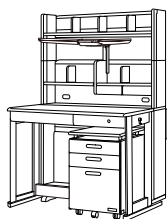


⊘ 必ず2人以上  
で作業を行なって  
ください。

■現在、ご使用中のパターンを下記のABCから選び、組替えをおこなってください。

- A**・・・STEP1（スタンダードスタイル）から組替える
- B**・・・STEP2（ユニットデスクスタイル）から組替える
- C**・・・STEP3（セパレートスタイル）から組替える

⚠ 使用ボルトについては、機種によって長さが異なりますので、お手持ちの「取扱説明書(保証書付き)」をご参照いただき、確認をおねがいします。



スタンダードスタイル

**A** ●STEP1  
→ 2～5ページへ



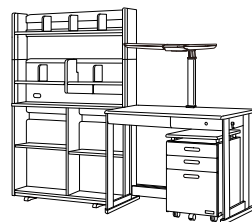
ユニットデスクスタイル

**B** ●STEP2  
→ 6～7ページへ



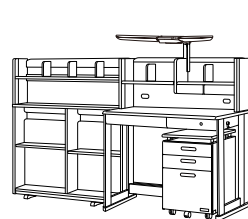
ユニットデスク  
L型カウンタースタイル

上棚をデスクの上におろして使用できます。  
※左右の組替えが可能です。  
※シェルフハイタイプのみ



セパレートスタイル

**C** ●STEP3  
→ 7～9ページへ



セパレートロースタイル

上棚をデスクの上におろして使用できます。  
※左右の組替えが可能です。  
※シェルフハイタイプのみ

※イラストは共通化していますので、購入された商品とデザインが異なる場合があります。

品番（引出し内の白いラベルで品番をご確認ください。）

**WDS-147NS**  
**WDS-148BS**  
**WDW-149NS**

**WDW-150BS**  
**WDS-273NS**  
**WDS-274BS**

**WDS-308SK**  
**WDS-309NS**  
**WDS-310BS**

この取扱説明書のマークについて SAFETY INFORMATION

**警告** 説明書中の「警告」は人身事故の原因になる危険を示します。  
**WARNING** A WARNING IN THE MANUAL DENOTES A HAZARD THAT CAN CAUSE INJURY OR DEATH.  
**注意** 説明書中の「注意」は障害や物的損害の原因になる危険を示します。  
**CAUTION** A CAUTION IN THE MANUAL DENOTES A HAZARD THAT CAN DAMAGE EQUIPMENT.



このマークのついている説明文  
は必ず守ってください。  
KEEP THE NOTICE WITH THIS  
MARK.



このマークのついている説明文  
は特に注意してください。  
BE CAREFUL THE NOTICE WITH  
THIS MARK.

お客様ご相談窓口

商品のお問い合わせ、アフターサービスは、お買い上げいただきました販売店にご相談ください。

◇お客様相談室 〒550-0011 大阪市西区阿波座2丁目1番1号 大阪本町西第一ビルディング 2F TEL06(6535)9865

コイズミファニテック株式会社

〒550-0011 大阪市西区阿波座2丁目1番1号 大阪本町西第一ビルディング 2F

所在地、電話番号は変更になることがあります。あらかじめご容赦ください。

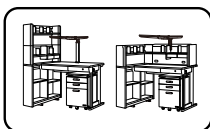
# A STEP1 (スタンダードスタイル) からSTEP2・STEP3に組替える

A ●STEP1



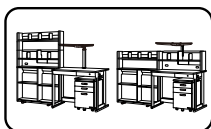
(スタンダードスタイル)

B ●STEP2



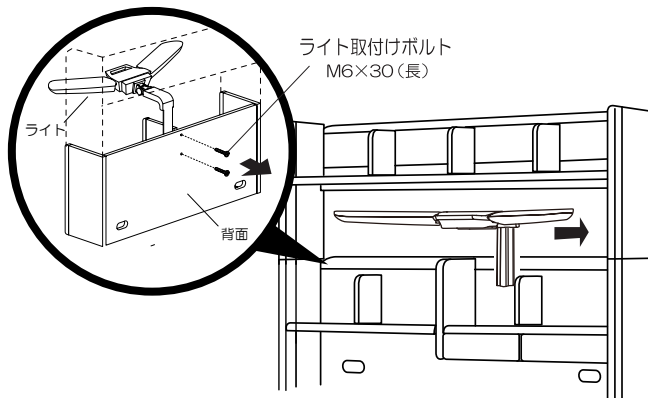
(ユニットデスクスタイル)

C ●STEP3



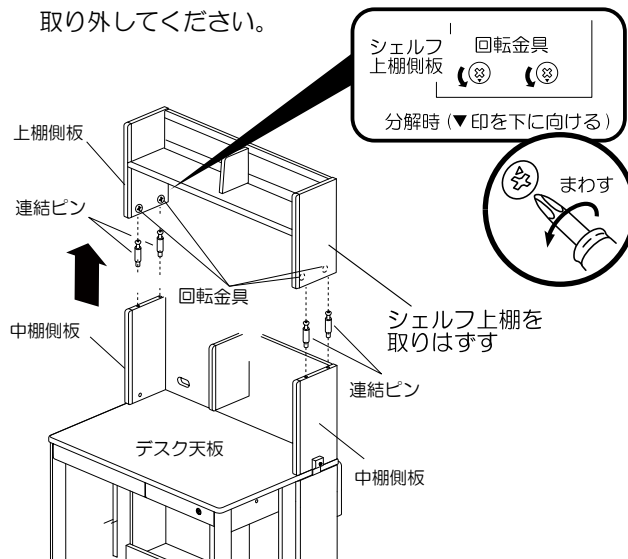
(セパレートスタイル)

## 1 照明器具を取り外す



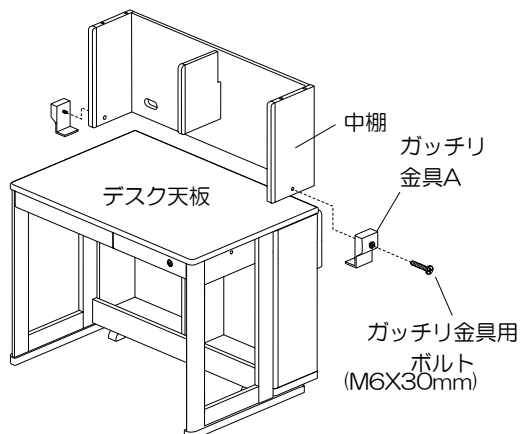
## 2 上棚を取り外す

回転金具をゆるめて、上棚を取り外してください。  
中棚側版に取り付いている連結ピン4個を取り外してください。



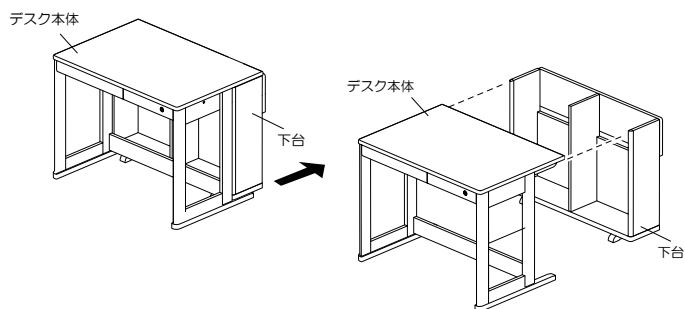
## 3 中棚を取り外す

ガッチリ金具用ボルトをゆるめて外し、ガッチリ金具Aを取り外してください。



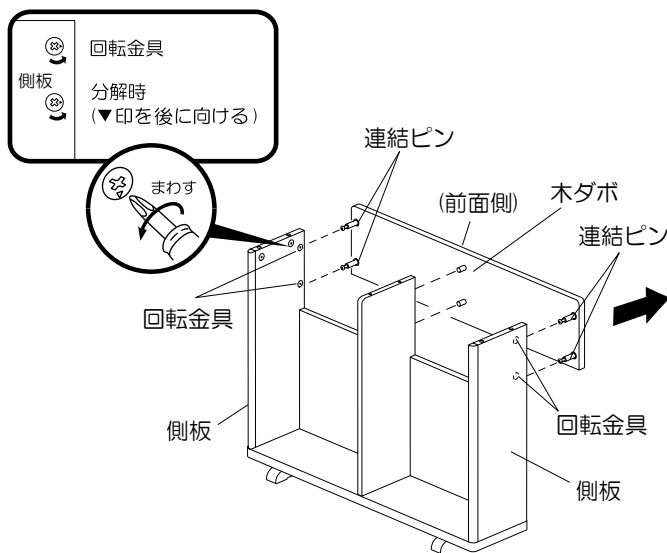
## 4 デスク本体から下台を取り外す

下台を設置場所付近に置いてください。  
(左右に作業スペースが必要です。)

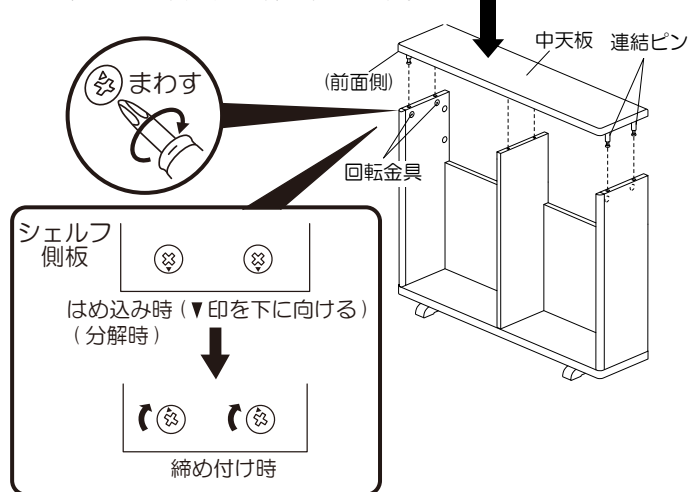


## 5 下台の中天板をつけなおす

回転金具をゆるめて、中天板を取りはずしてください。



中天板を上面に持ってきて、連結ピン・木ダボを差し込み、内側から回転金具を締め付けます。



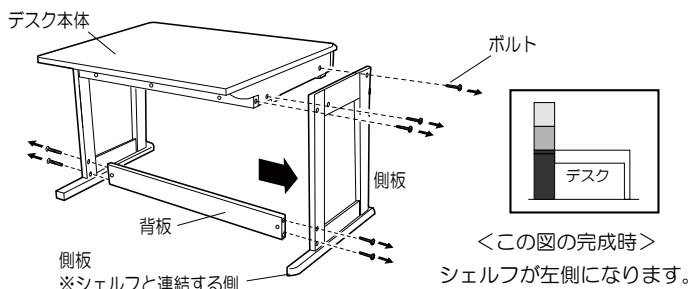
☐ ●STEP2 (ユニットデスクスタイル) の組替方法……6へ  
☐ ●STEP3 (セパレートスタイル) の組替方法……13へ

# A STEP1 (スタンダードスタイル) からSTEP2・STEP3に組替える

## B STEP2 (ユニットデスクスタイル) の場合

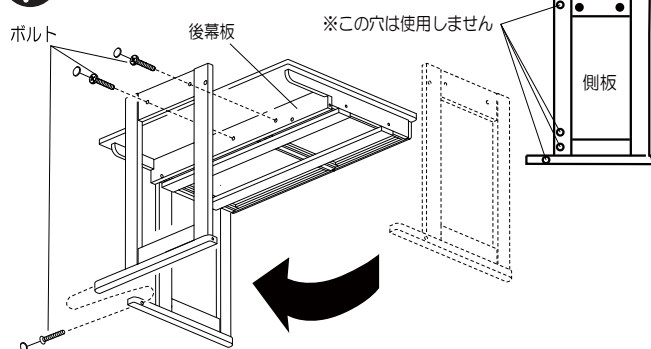
### 6 側板と背板を取り外す

※ボルトキャップを取り外してから、シェルフと連結する方の側板を取り外してください。



⊙ 作業は必ず2人でこなしてください。  
組替中は不安定となるため、しっかりと支えてください。  
→ケガ・破損の原因になります。

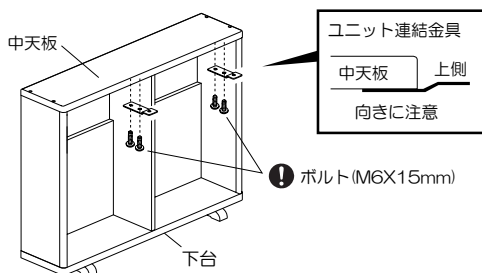
### 7 後幕板に側板を取り付ける



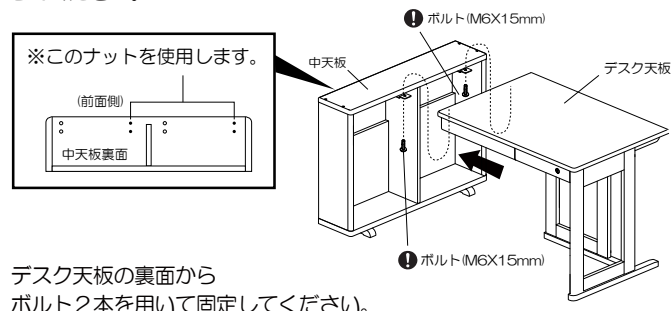
### 8 下台とデスク本体を連結する

下台の中天板裏面に、ユニット連結金具2個をボルト4本を用いて取付けてください。(金具1個につきボルト2本使用)

⚠ ユニット連結金具の取付け位置と向きにご注意ください。



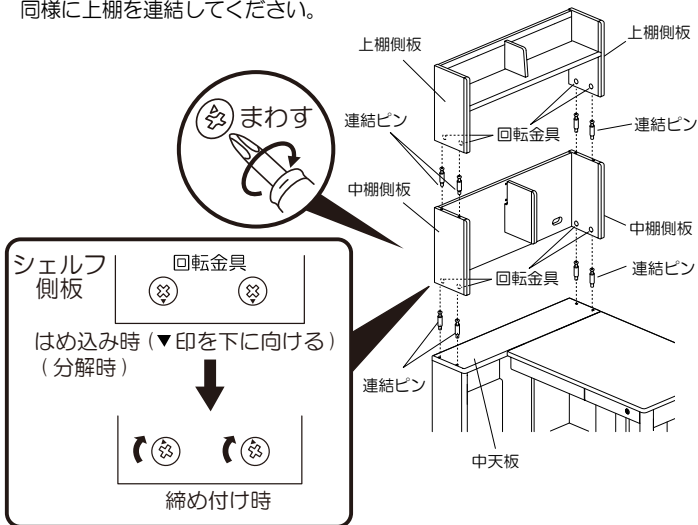
デスクを組み合わせ、金具の穴とデスク天板裏面のナットの位置を合わせてください。



デスク天板の裏面からボルト2本を用いて固定してください。

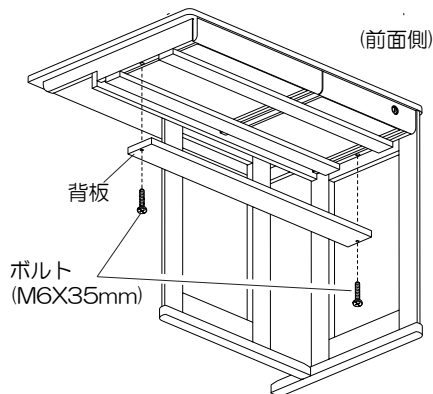
### 9 下台に中棚・上棚を取り付ける

中天板上面のナットに連結ピン4個を取付けてください。  
中天板に中棚をのせて、回転金具を締め付けてください。  
同様に上棚を連結してください。



### 10 背板を収納する

※ 6で取り外した背板を天板裏面に取り付け、保管してください。

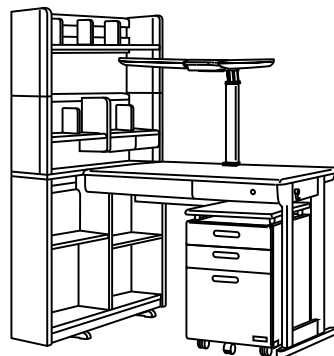


### 11 キャップ類を取り付ける

※巻末の「キャップ類の取付け方法」をご参照ください。

### 12 照明器具を取り付ける

※巻末の「照明器具の取り付け方法」をご参照ください。

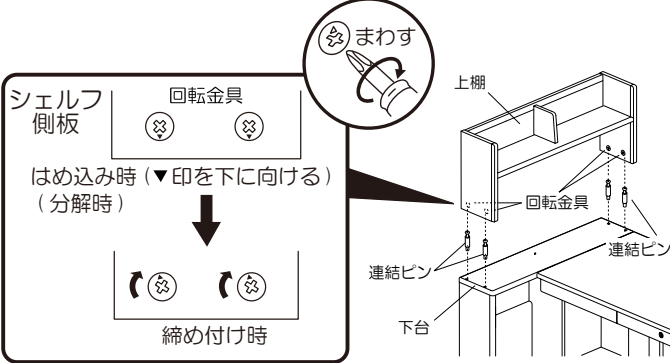


# A STEP1 (スタンダードスタイル) からSTEP2・STEP3に組替える

## B STEP2 (ユニットデスクL型カウンタースタイル) の場合

STEP2 の組立て、ハイシェルフの上台をデスク天板にのせる場合

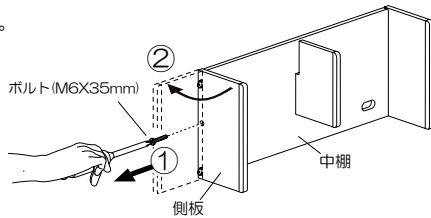
### ① 下台に上棚を取り付ける



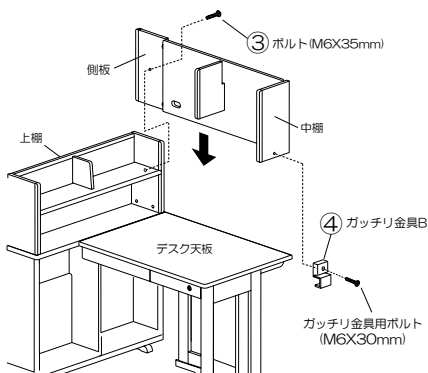
### ② デスク天板と中棚を固定する

- ① 連結する側の中棚側板のボルトを取り外してください。
- ② 側板を開きます。

① 指詰め注意。



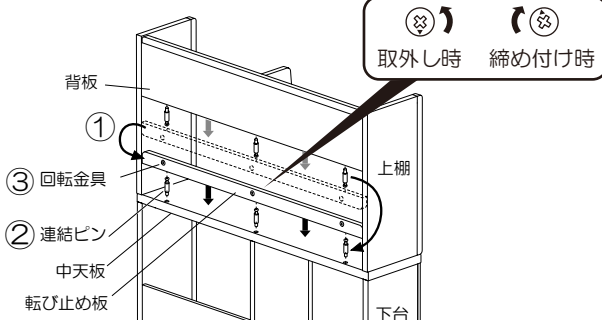
- ③ デスク天板の上に仮置きし、上棚と②で開いた中棚側板を①で取り外したボルトを用いて、背面から固定してください。
- ④ 反対側は、ガッチリ金具Bを用いて固定してください。



### ③ 転び止め板をつけかえる

- 上棚背板の下方に収納されている転び止め板を、下台中天板に付け替えます。

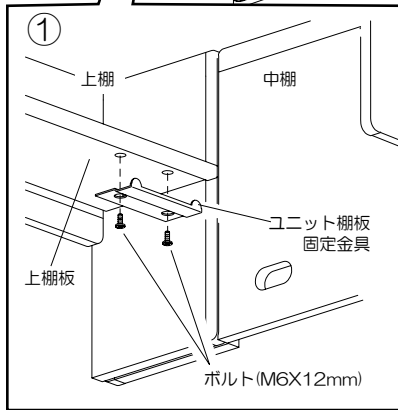
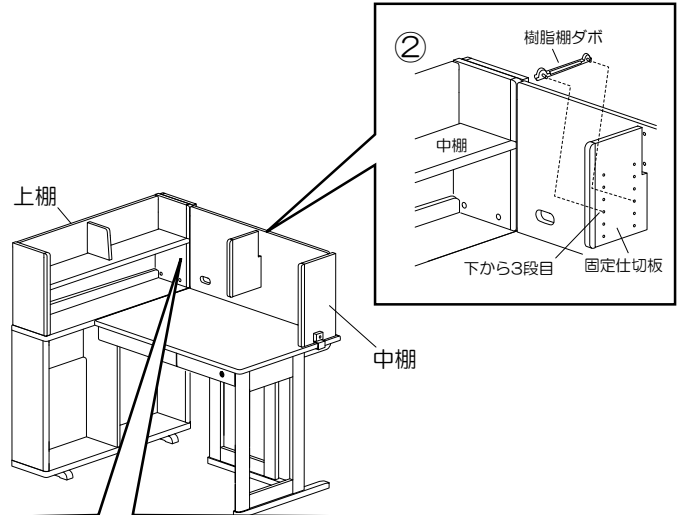
- ① 回転金具をゆるめ、転び止めを外してください。
- ② 背板に残っている連結ピンを外し、中天板に付け替えてください。
- ③ 転び止めを逆さまにして付け替え、回転金具を締め付けて、下台の中天板に固定してください。



### ④ ユニット棚固定金具を取り付ける

- 棚板取付けの準備をします。

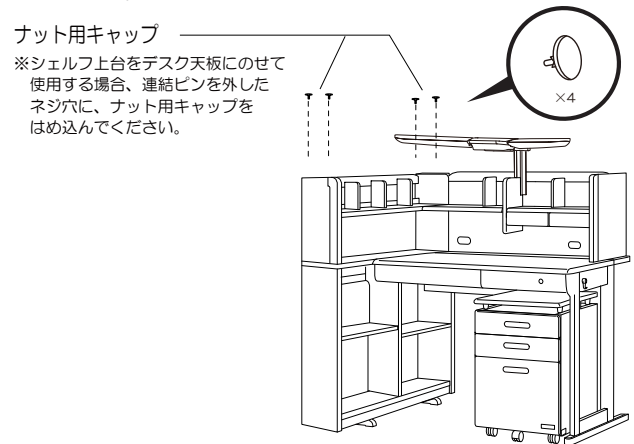
- ① 上棚板の裏面から、ユニット棚固定金具をボルト (M6×12mm) 2本を用いて、固定してください。
- ② 固定仕切板のダボ穴、下から3段目の位置に、樹脂棚ダボ1個を取付けてください。



### ⑤ キャップ類を取り付ける

※巻末の「キャップ類の取付け方法」をご参照ください。

※シェルフ上台をデスク天板にのせて使用する場合、連結ピンを外したネジ穴に、ナット用キャップをはめ込んでください。



### ⑥ 照明器具を取り付ける

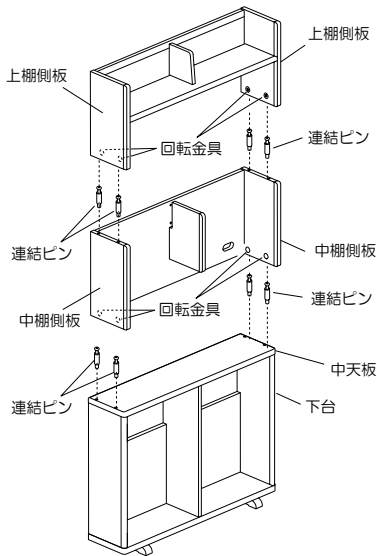
※巻末の「照明器具の取付け方法」をご参照ください。

# A STEP1 (スタンダードスタイル) からSTEP2・STEP3に組替える

## C STEP3 (セパレートスタイル) の場合

### 13 シェルフを組立てる

- 下台を設置場所付近に置いてください。
- 下台に上棚と中棚を連結します。
- ① 中天板上面のナットに連結ピン4個を取付けてください。
- ② 中天板に中棚をのせ、回転金具を締め付けてください。
- ③ 同様に上棚を連結してください。

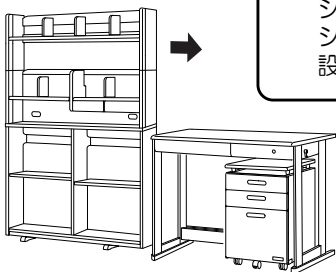


❗ 正しく組み立てられているか、がたつきなどがないかを確認してください。

### 14 シェルフとデスク本体を設置する

- ⊙ シェルフを単独でご使用の際は転倒防止金具を取り付けてください。
- ※巻末の「転倒防止金具の取り付け方法」をご参照ください。

⚠ STEP3(セパレートスタイル)で実施する際は、デスクとシェルフの連結はできません。シェルフとデスクを分離して設置してください。



### 15 照明器具を取り付ける

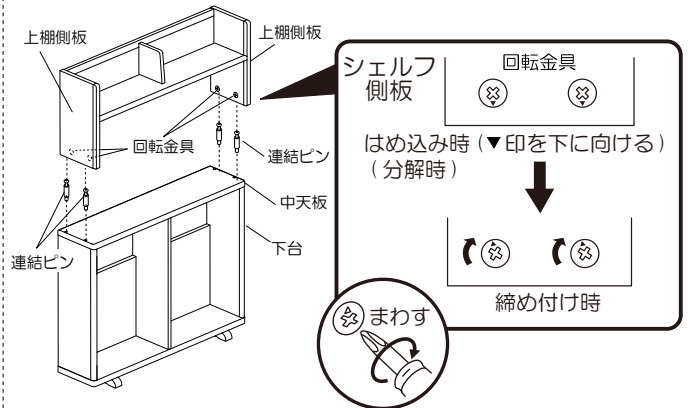
※巻末の「照明器具の取り付け方法」をご参照ください。

### 16 転倒防止金具を取り付ける

※巻末の「転倒防止金具の取り付け方法」をご参照ください。

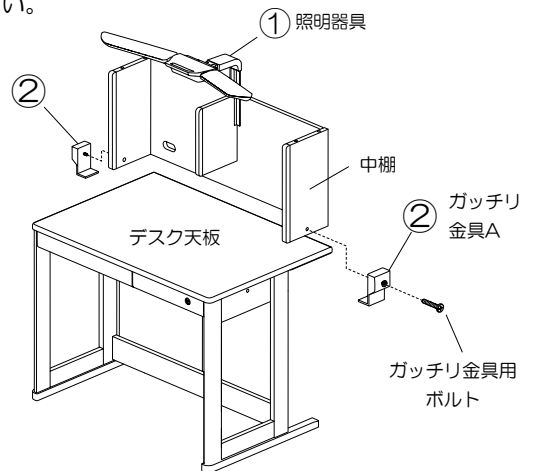
## C STEP3 (セパレート ロースタイル) ハイシェルフの上台をデスク天板にのせる場合

### ① 下台に上棚を取り付ける



### ② 中棚の取付け

- ① 中棚に照明器具を取付けてください。
- ※巻末の「照明器具の取り付け方法」をご参照ください。
- ② 中棚をデスク天板にのせ、ガッチリ金具Aを用いて固定してください。
- ※デスクの幅に対して中棚の幅がほぼ同じなので落下に注意してください。
- ※作業中はコードや照明を傷つけないように注意してください。



### ③ 転び止め板をつけかえる

- 上棚背板の下方に収納されている転び止め板を、下台中天板に付け替えます。
- ① 回転金具をゆるめ、転び止めを外してください。
- ② 背板に残っている連結ピンを外し、中天板に付け替えてください。
- ③ 転び止めを逆さまにして付け替え、回転金具を締め付けて、下台の中天板に固定してください。

