

⊘ 必ず2人以上
で作業を行なって
ください。

■現在、ご使用中のパターンを下記のABCから選び、組替えをおこなってください。

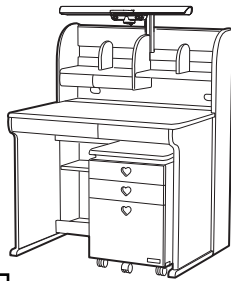
- A**・・・STEP1（スタンダードスタイル）から組替える
- B**・・・STEP2（ユニットデスクスタイル）から組替える
- C**・・・STEP3（セパレートスタイル）から組替える

⚠ 使用ポルトについては、機種によって長さが異なりますので、お手持ちの「取扱説明書(保証書付き)」をご参照いただき、確認をお願いします。

組立説明書のマークについて

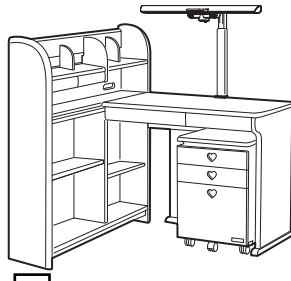
- この説明書では下記のマークを付けて、お守りいただく内容を説明しています。
 - ⚠ 気をつけていただきたい注意内容
 - ⊘ 行ってはいけない禁止内容
 - ❗ 必ず行っていただきたい指示内容
- 第三者に譲渡・貸与される場合も、この説明書を必ず添付してください。
- この説明書は、大切に保存してください。
- 本製品に関するお問い合わせは、お買い求めの販売店もしくは弊社にご連絡ください。
- 文中のイラストは共通の為、現物と異なる場合がありますが、ご容赦ください。

※イラストは共通化していますので、購入された商品とデザインが異なる場合があります。



A ●STEP1
(スタンダードタイプ)

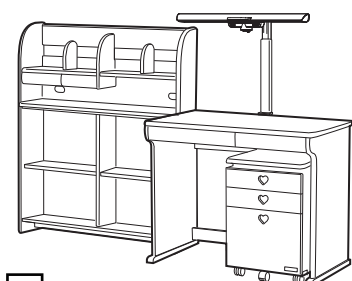
➔ 2～3ページへ



B ●STEP2
(ユニットデスクタイプ)

※左右の組替えが可能です。

➔ 4～5ページへ



C ●STEP3
(セパレートタイプ)

➔ 6～7ページへ

品番 (引出し内の白いラベルで品番をご確認ください。)

CDR-561 WWWW	CDR-572 SKGR	SDF-111 PW	NODF-593 WW	DDF-974 SK	ODF-927 NS
CDR-562 WWLP	CDR-573 SKPB	SDF-529 JB	ODS-595 NS	DDF-975 NS	ODF-928 BS
CDR-563 WWLB	CDR-574 SKNB	SDF-258 AL	ODS-596 BS	DDF-976 WS	ODS-695 NS
CDR-564 WWVP	CDR-575 NSNS	SDF-379 WM	ODF-597 NS	ODF-927 NS	ODS-696 BS
CDR-565 SKSK	CDR-576 NSGR	ODF-699 WS	ODF-598 BS	ODF-928 BS	ODF-697 NS
CDR-566 SKLP	CDR-577 NSPB	ODF-700 WS	ODS-171NS	ODS-695 NS	ODF-698 BS
CDR-567 SKLB	CDR-578 NSNB	NODS-591 NS	ODS-172BS	ODS-696 BS	ODS-181 NS
CDR-568 SKVP	SDF-109 SG	NODS-592 BS	ODS-173NS	ODF-697 NS	ODS-182 BS
CDR-571 SKSK	SDF-110 PM	NODF-594 BS	ODS-174BS	ODF-698 BS	ODF-183 NS

お客様ご相談窓口

商品のお問い合わせ、アフターサービスは、お買い上げいただきました販売店にご相談ください。

◇お客様相談室 〒550-0011
大阪市西区阿波座2丁目1番1号 大阪本町西第一ビルディング2F TEL06(6535)9865

コイズミファニテック株式会社

〒550-0011 大阪市西区阿波座2丁目1番1号 大阪本町西第一ビルディング2F

所在地、電話番号は変更になることがあります。あらかじめご容赦ください。

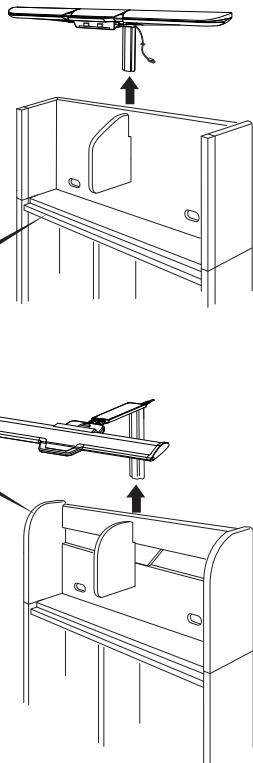
A STEP1 (スタンダードスタイル) からSTEP2・STEP3に組替える

1 照明器具を取り外す

「ハイタイプの場合」

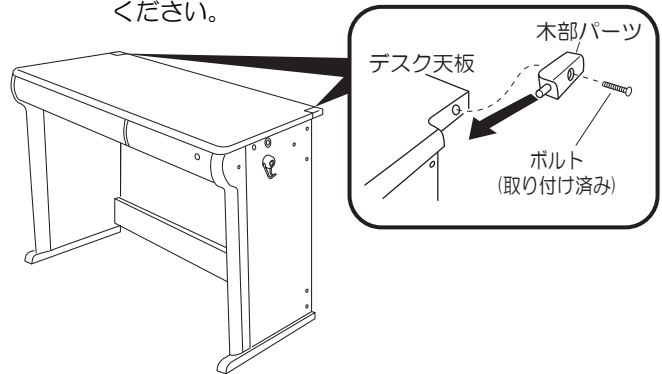
「ミドルタイプの場合」

ライト取付けボルト
M6×30(長)



4 木部パーツをデスクに取り付ける

※ ③ で取り外した木部パーツとボルトを使用してください。



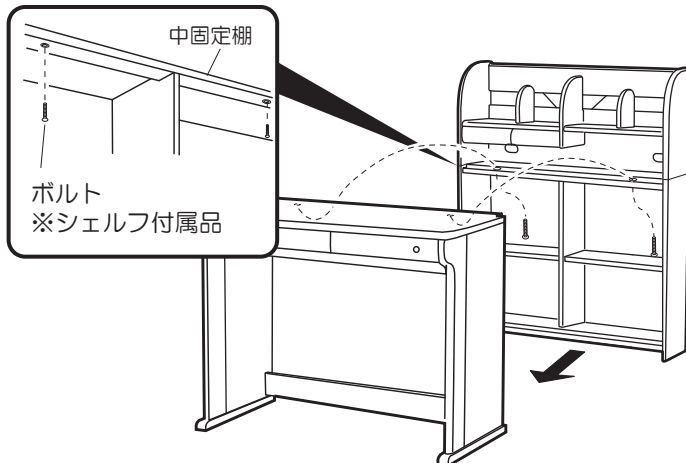
5 拡張天板の取り付け・収納

※拡張天板の付属したタイプの場合、拡張天板を取り付けて天板面を広くご使用いただくか、拡張天板を収納して、コンパクトにご使用いただくかお選びいただけます。
※巻末の「拡張天板の取付け・収納方法」をご参照ください。

- STEP2 (ユニットデスクスタイル) の組替方法……⑤へ
- STEP3 (セパレートスタイル) の組替方法……⑩へ

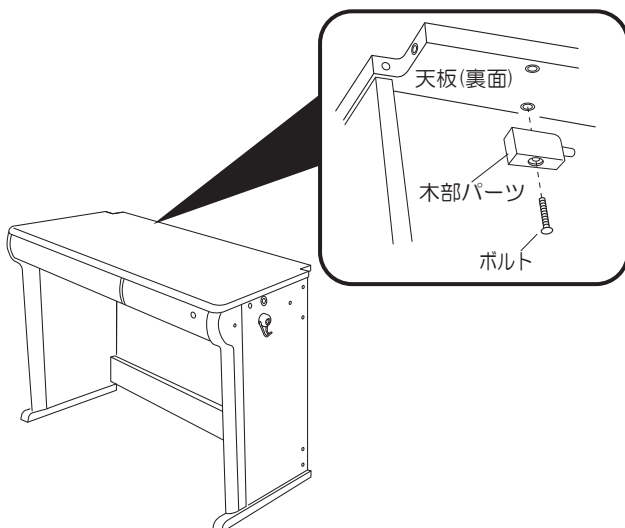
STEP2 (ユニットデスクスタイル) の場合

2 シェルフからデスク本体を取り外す



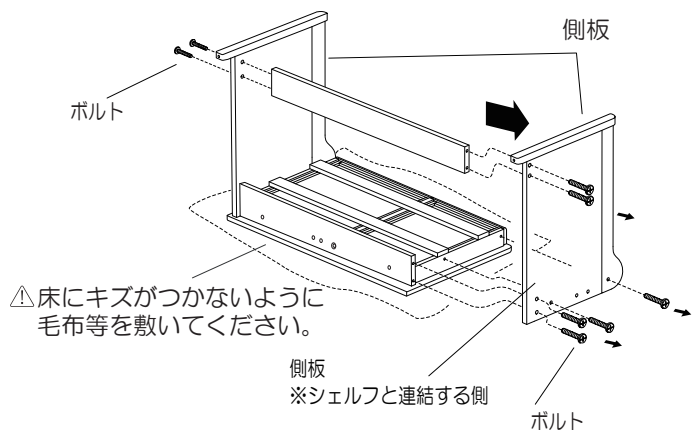
3 木部パーツを取り外す

※デスク天板裏に取り付けている木部パーツを取り外してください。



6 側板と背板を取り外す

※ボルトキャップを取り外してから、シェルフと連結する方の側板を取り外してください。



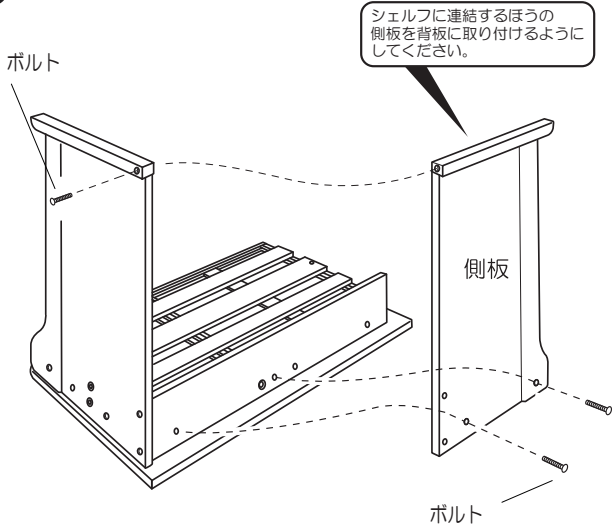
7 拡張天板の取り付け・収納

※拡張天板の付属したタイプの場合、拡張天板を取り付けて天板面を広くご使用いただくか、拡張天板を収納して、コンパクトにご使用いただくかお選びいただけます。
※巻末の「拡張天板の取付け・収納方法」をご参照ください。

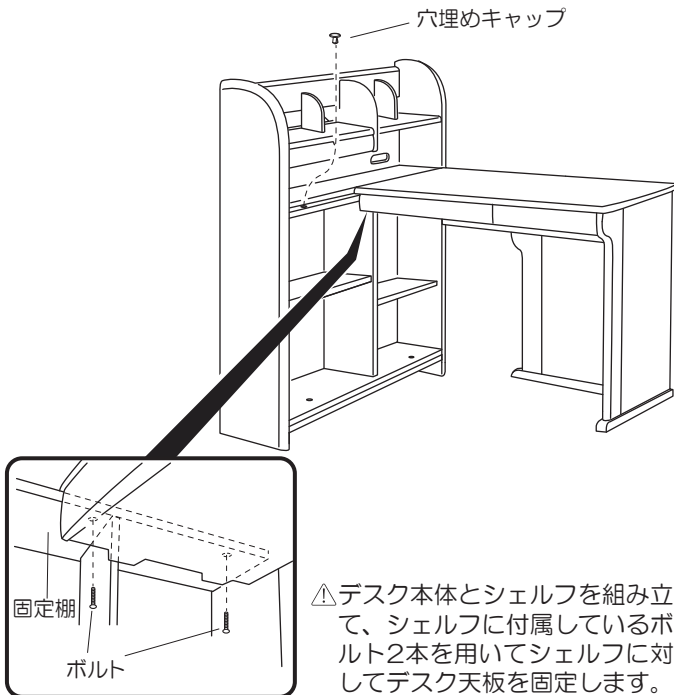
A STEP1 (スタンダードスタイル) からSTEP2・STEP3に組替える

STEP2 (ユニットデスクスタイル) の場合

8 後幕板に側板を取り付ける

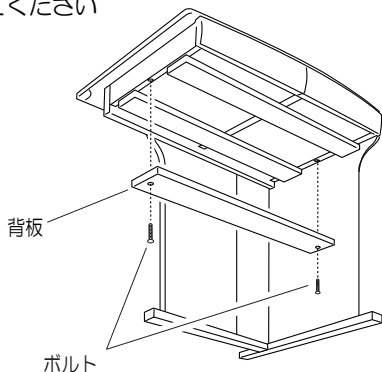


9 シェルフとデスク本体を連結する



10 背板を収納する

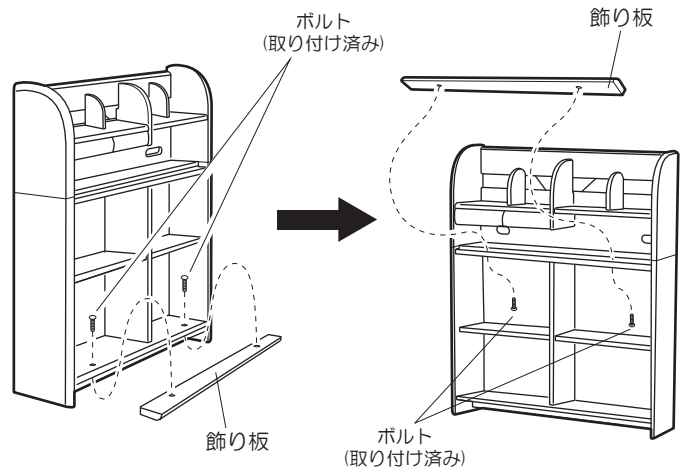
※ ⑥で取り外した背板を天板裏面に取り付け、保管してください



⚠ デスク本体付属品のボルト2本が残ります。

STEP3 (セパレートスタイル) の場合

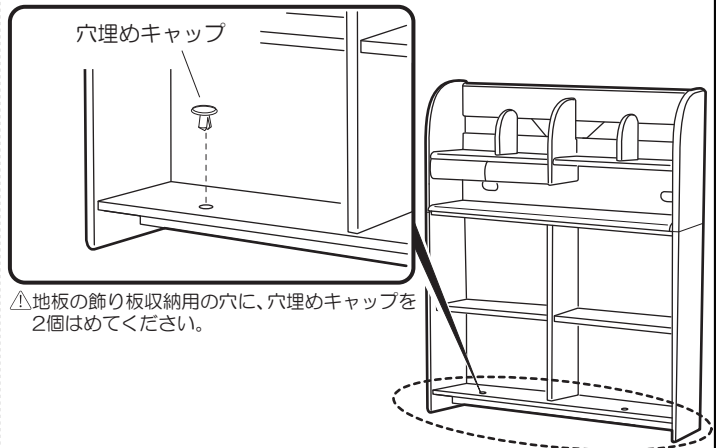
11 シェルフ飾り板の取外し、取付け方



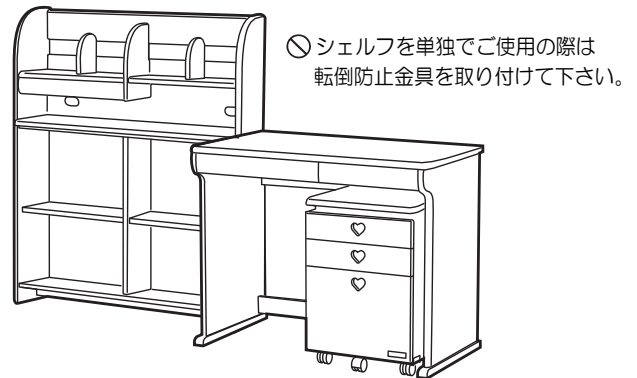
⚠ 地板に取り付け済みの飾り板をはずし、取り外したボルトを用いて中固定棚に取り付けます。

12 シェルフへの穴埋めキャップの取付け

デスク本体とシェルフを組み立て、別々で使用することができます。



13 シェルフとデスク本体を設置する

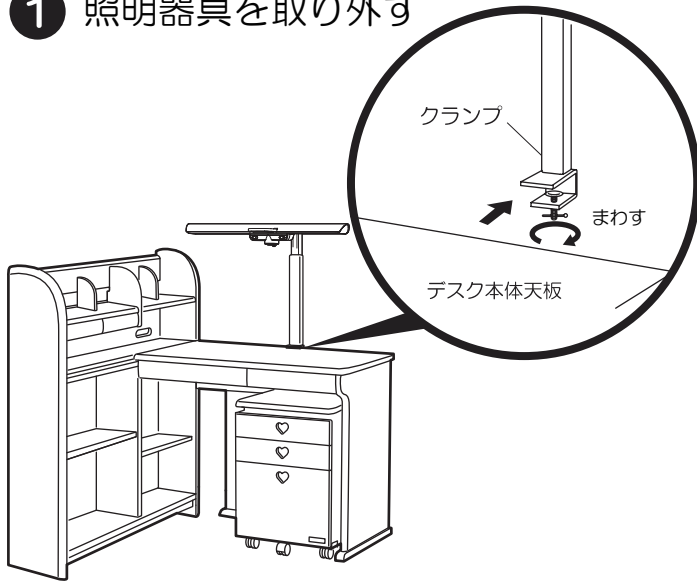


14 照明器具を取り付ける

※巻末の「照明器具の取り付け方法」をご参照ください。

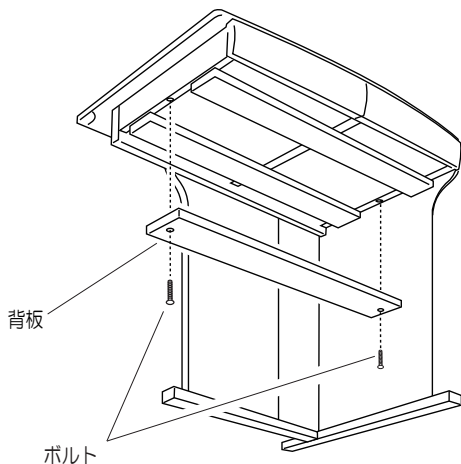
B STEP2 (ユニットデスクスタイル) からSTEP1・STEP3に組替える

1 照明器具を取り外す



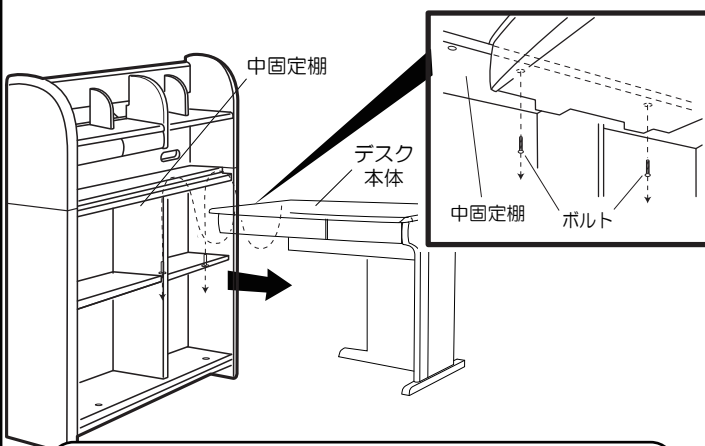
2 背板を取り外す

※天板裏面に取り付けられた背板を取り外してください。



⚠ デスク本体付属品のボルト2本が残ります。

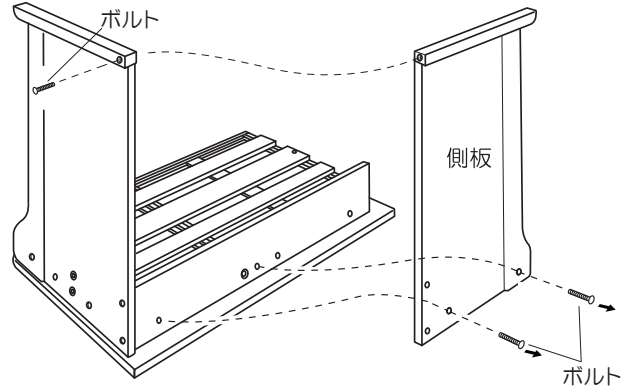
3 シェルフからデスク本体を取り外す



Ⓢ 作業は必ず2人でこなしてください。
組替中は不安定となるため、しっかりと支えてください。
→ケガ・破損の原因になります。

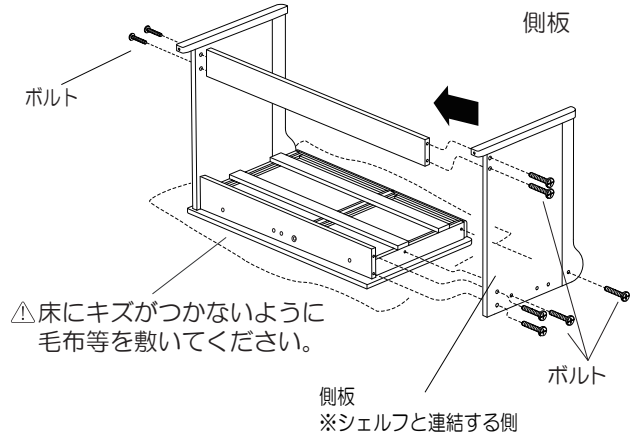
4 後幕板から側板を取り外す

※ボルトキャップを取りはずしてから、背板に取り付けていた側板を取り外してください。



5 側板と背板を取り付ける

※2で取り外した背板と4で取り外した側板を図のように組み替えて取り付けして下さい。



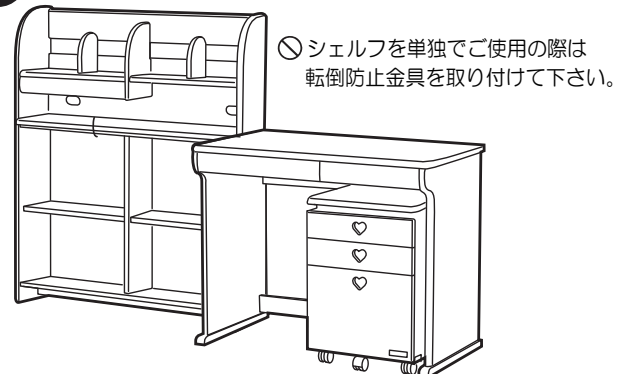
- STEP1 (スタンダードタイプ) の組替方法……⑨へ
- STEP3 (セパレートタイプ) の組替方法……⑥へ

STEP3 (セパレートスタイル) の場合

6 拡張天板の取り付け・収納

※拡張天板の付属したタイプの場合、拡張天板を取り付けて天板面を広くご使用いただくか、拡張天板を収納して、コンパクトにご使用いただくかお選びいただけます。
※巻末の「拡張天板の取付け・収納方法」をご参照ください。

7 シェルフとデスク本体を設置する



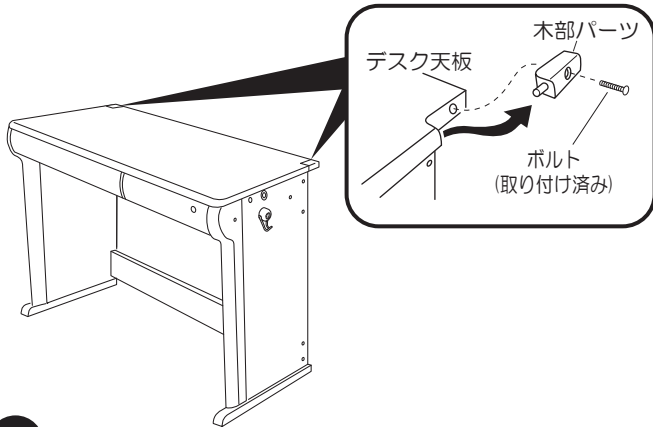
8 照明器具を取り付ける

※巻末の「照明器具の取り付け方法」をご参照ください。

B STEP2 (ユニットデスクスタイル) からSTEP1・STEP3に組替える

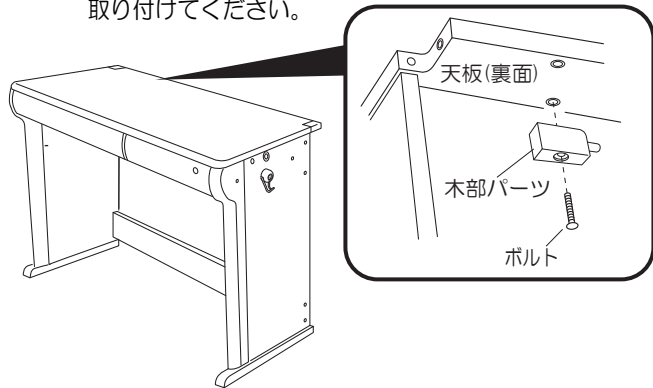
STEP1 (スタンダードスタイル) の場合

9 木部パーツを取り外す



10 木部パーツを天板裏面に取り付ける

※ 9で取り外した木部パーツをデスク天板裏面に取り付けてください。

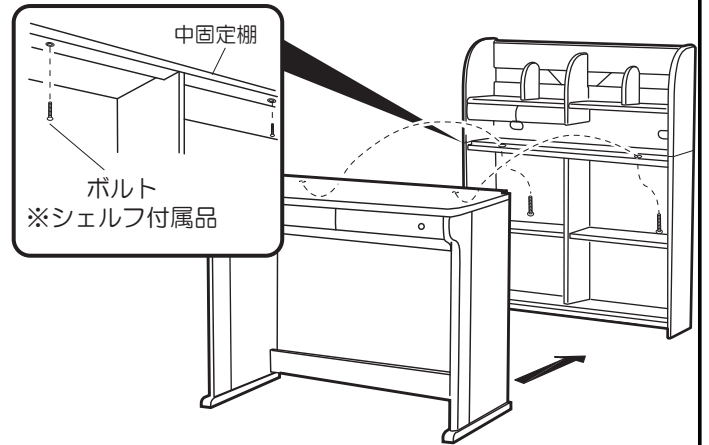


11 拡張天板を収納する

※拡張天板の付属したタイプでのみ必要な作業です。
※巻末の「拡張天板の取付け・収納方法」をご参照ください。

12 シェルフとデスク本体を連結する

※保管いただいているボルト2本をお使いください。

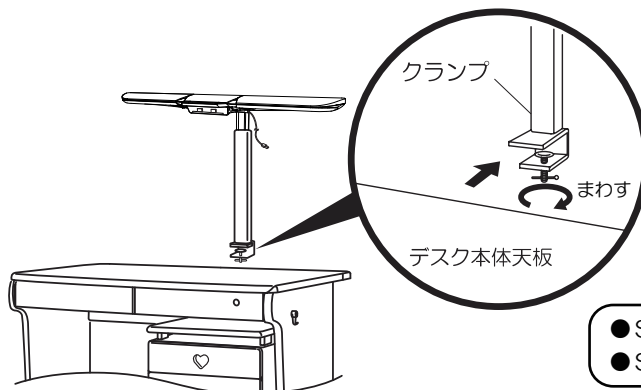


13 照明器具を取り付ける

※巻末の「照明器具の取り付け方法」をご参照ください。

C STEP3 (セパレートスタイル) からSTEP1・STEP2に組替える

1 照明器具を取り外す

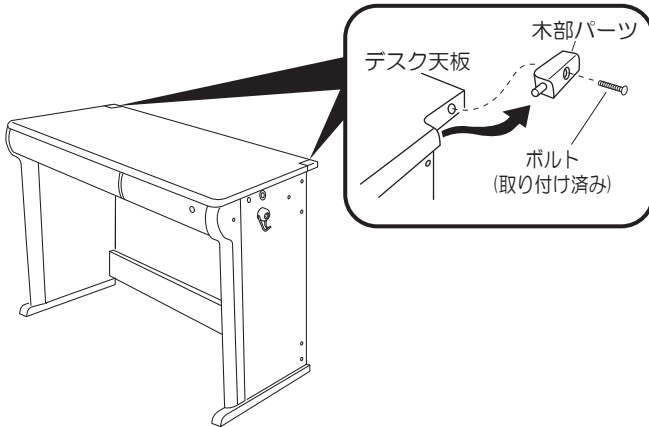


- STEP1 (スタンダードタイプ) の組替方法……2へ
- STEP2 (ユニットデスクタイプ) の組替方法……6へ

C STEP3 (セパレートスタイル) からSTEP1・STEP2に組替える

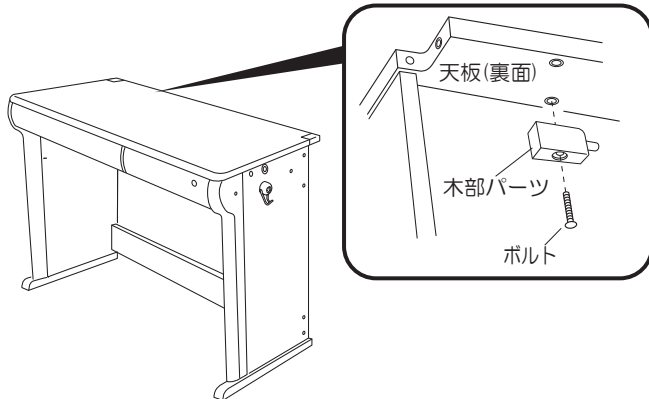
STEP1 (スタンダードスタイル) の場合

② 木部パーツを取り外す



③ 木部パーツを天板裏面に取り付ける

※ ②で取り外した木部パーツをデスク天板裏面に
取り付けてください。

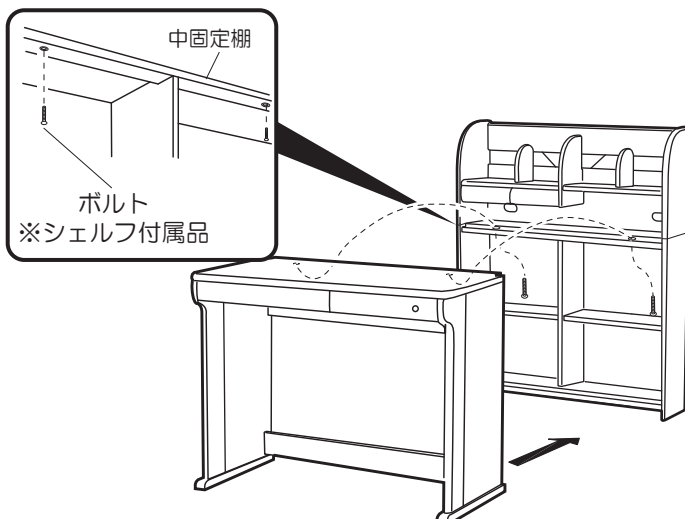


④ 拡張天板を収納する

※拡張天板の付属したタイプでのみ必要な作業です。
※巻末の「拡張天板の取付け・収納方法」をご参照ください。

⑤ シェルフとデスク本体を連結する

※保管いただいているボルト2本をお使いください。



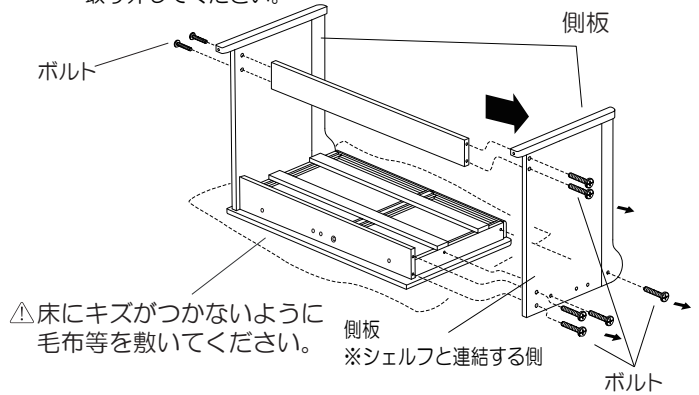
⑥ 照明器具を取り付ける

※巻末の「照明器具の取り付け方法」をご参照ください。

STEP2 (ユニットデスクスタイル) の場合

⑦ 側板と背板を取り外す

※ボルトキャップを取り外してから、片方の側板と背板を
取り外してください。

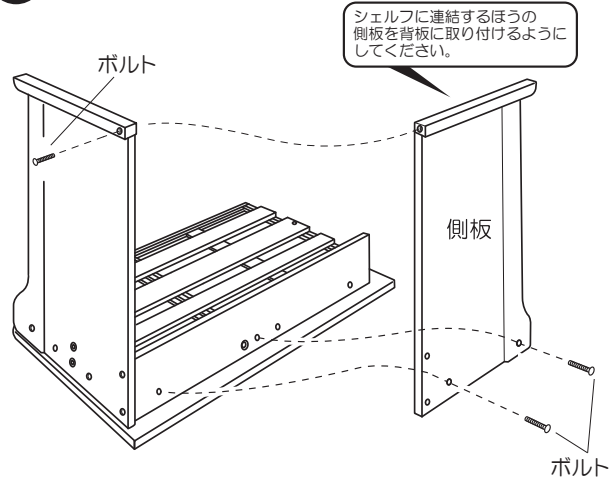


○ 作業は必ず2人でおこなってください。
組替中は不安定となるため、しっかりと支えてください。
→ケガ・破損の原因になります。

⑧ 拡張天板の取り付け・収納

※拡張天板の付属したタイプの場合、拡張天板を取り付けて
天板面を広くご使用いただくか、拡張天板を収納して、
コンパクトにご使用いただくかお選びいただけます。
※巻末の「拡張天板の取付け・収納方法」をご参照ください。

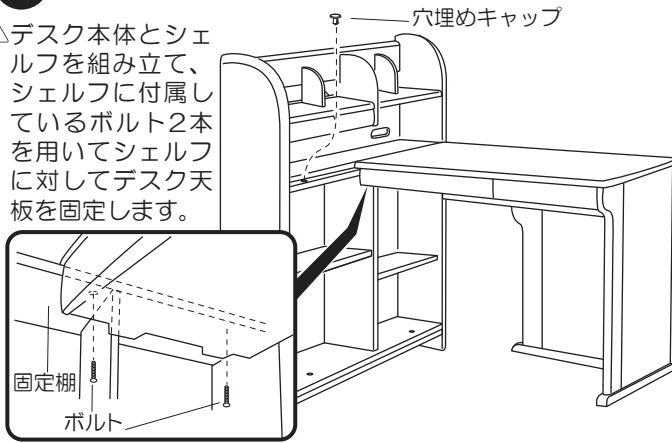
⑨ 後幕板に側板を取り付ける



C STEP3 (セパレートスタイル) からSTEP1・STEP2に組替える

10 シェルフとデスク本体を連結する

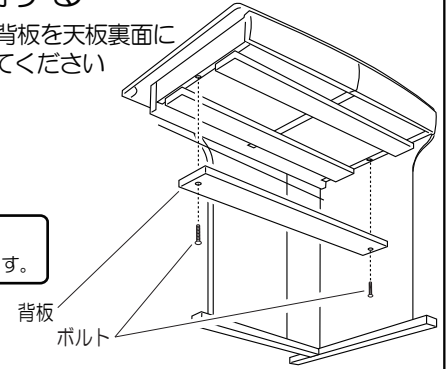
△デスク本体とシェルフを組み立て、シェルフに付属しているボルト2本を用いてシェルフに対してデスク天板を固定します。



11 背板を収納する

※ 7 で取り外した背板を天板裏面に取り付け、保管してください

△デスク本体付属品のボルト2本が残ります。



12 照明器具を取り付ける

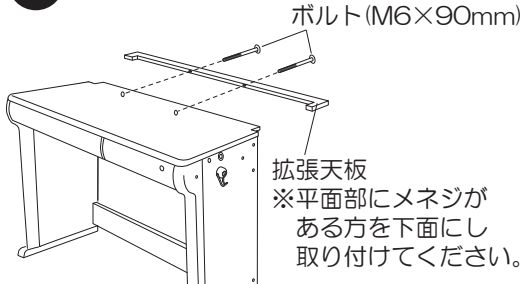
※巻末の「照明器具の取り付け方法」をご参照ください。

共通 拡張天板の取り付け・収納

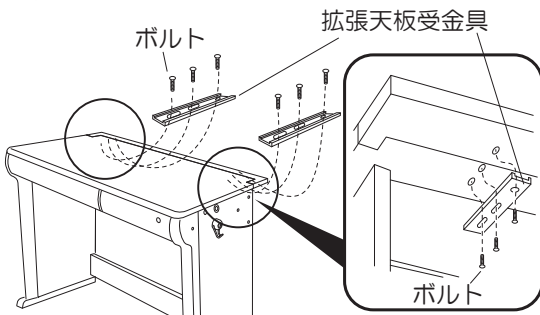
(イラストは共通の為、現物と異なる場合があります。)

取り付け

1 拡張天板の取り付け

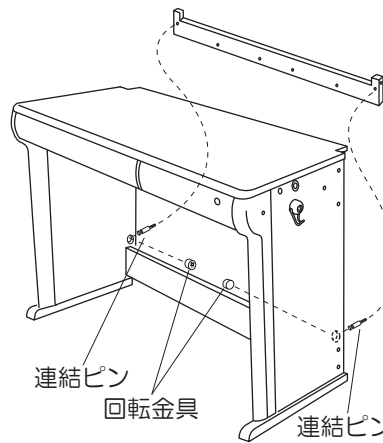


2 拡張天板受金具の取り付け

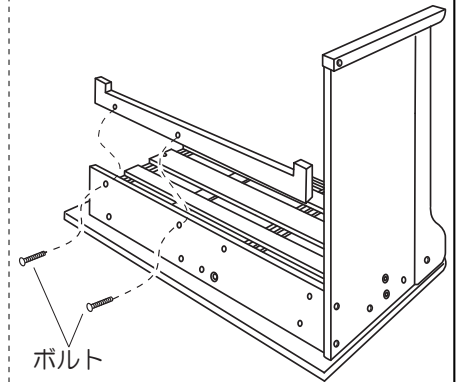


収納

「STEP1・3の場合」



「STEP2の場合」



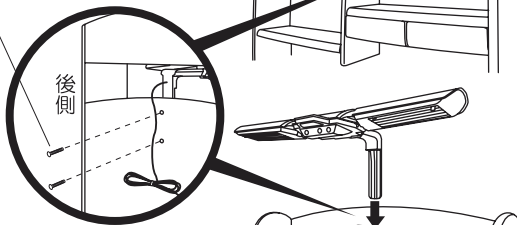
共通 照明器具の取り付け方法

※(イラストは共通の為、現物と異なる場合があります。)

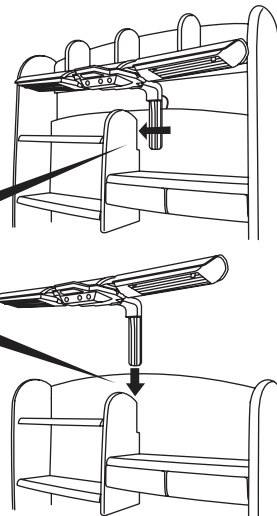
STEP1 の場合

「ハイタイプの場合」

ライト取り付けボルト
M6×30 (長)



「ミドルタイプの場合」



STEP2、STEP3 の場合

