

⊘ 必ず2人以上  
で作業を行なって  
ください。

■現在、ご使用中のパターンを下記のABCから選び、組替えをおこなってください。

- A**・・・STEP1（スタンダードスタイル）から組替える
- B**・・・STEP2（ユニットデスクスタイル）から組替える
- C**・・・STEP3（セパレートスタイル）から組替える

⚠ 使用ボルトについては、機種によって長さ異なりますので、お手持ちの「取扱説明書(保証書付き)」をご参照いただき、確認をおねがいします。

### 組立説明書のマークについて

●この説明書では下記のマークを付けて、お守りいただく内容を説明しています。

⚠ 気をつけていただきたい注意内容

⊘ 行ってはいけない禁止内容    Ⓢ 必ず行っていただきたい指示内容

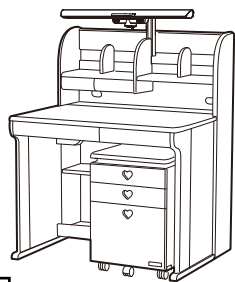
●第三者に譲渡・貸与される場合も、この説明書を必ず添付してください。

●この説明書は、大切に保存してください。

●本製品に関するお問い合わせは、お買い求めの販売店もしくは弊社にご連絡ください。

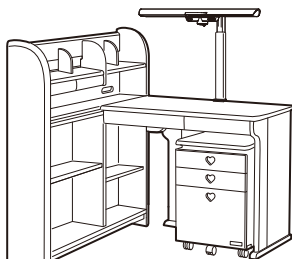
●文中のイラストは共通の為、現物と異なる場合がありますが、ご容赦ください。

※イラストは共通化していますので、購入された商品とデザインが異なる場合があります。



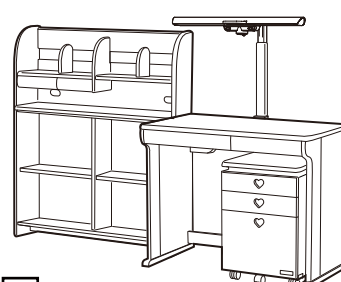
**A** ●STEP1  
（スタンダードタイプ）

→ 2～3ページへ



**B** ●STEP2  
（ユニットデスクタイプ）

※左右の組替えが可能です。  
→ 4～5ページへ



**C** ●STEP3  
（セパレートタイプ）

→ 6～7ページへ

### 品番（引出し内の白いラベルで品番をご確認ください。）

SDS-177NS	CDR-534WWVP	SDF-301PWSG	ODF-447NS	ODR-592NSGR	ODS-602NS	ODS-693WT
SDS-178WT	CDR-535WWPR	SDF-302PWPM	ODF-448BS	ODR-593NSPB	ODS-603WT	NODS-655NS
SDS-179NS	CDR-536SKSK	SDF-303PWPW	ODF-449WT	ODR-594NSNB	ODF-604WW	NODF-656WW
SDS-180WT	CDR-581SKSK	SDF-304BKRM	ODR-586WWWW	NODF-479AL	ODF-605NS	NODF-657NS
SDF-235AL	CDR-582NSNS	ODS-393NS	ODR-587WWLP	ODM-651NS	ODF-606WT	ODX-169NS
SDF-123-471WW	CDR-583NSGR	ODS-394BS	ODR-588WWLB	ODM-652BS	ODS-689NS	ODX-170WT
SDF-123-472WW	CDR-584NSPB	ODS-395WT	ODR-589WWVP	ODM-653WT	ODS-690WT	DDF-731WW
CDR-531WWWW	CDR-585NSNB	ODF-397NS	ODR-590WWPR	ODM-654NS	ODF-691WW	DDF-732NS
CDR-532WWLP	SDF-441BMWT	ODF-398BS	ODR-591NSNS	ODS-601WW	ODS-692NS	DDF-733WT
CDR-533WWLB	SDF-391WM	ODF-399WT				

## お客様ご相談窓口

商品のお問い合わせ、アフターサービスは、お買い上げいただきました販売店にご相談ください。

◇お客様相談室 〒550-0011  
大阪市西区阿波座2丁目1番1号 大阪本町西第一ビルディング2F TEL06(6535)9865

## コイズミファニテック株式会社

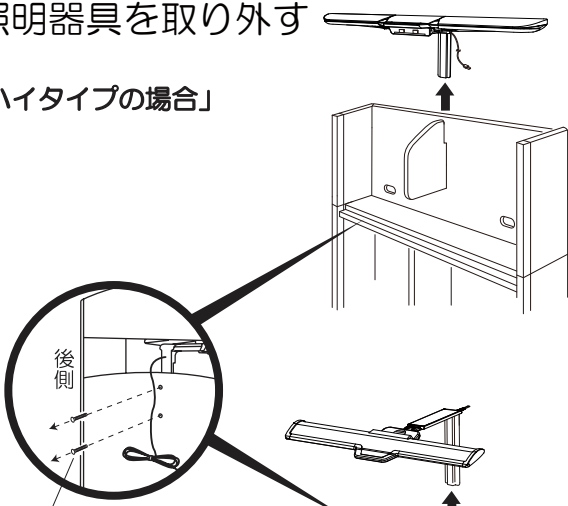
〒550-0011 大阪市西区阿波座2丁目1番1号 大阪本町西第一ビルディング2F

所在地、電話番号は変更になることがあります。あらかじめご容赦ください。

# A STEP1 (スタンダードスタイル) からSTEP2・STEP3に組替える

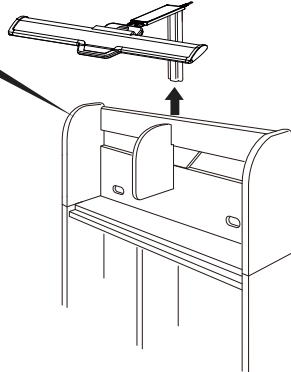
## 1 照明器具を取り外す

「ハイタイプの場合」

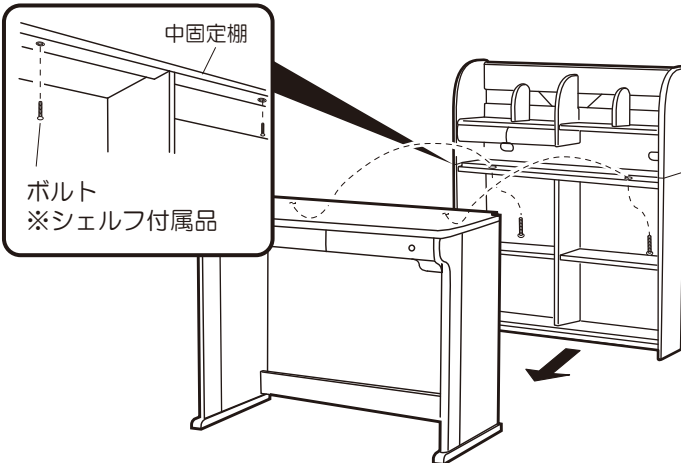


ライト取付けボルト  
M6×30(長)

「ミドルタイプの場合」

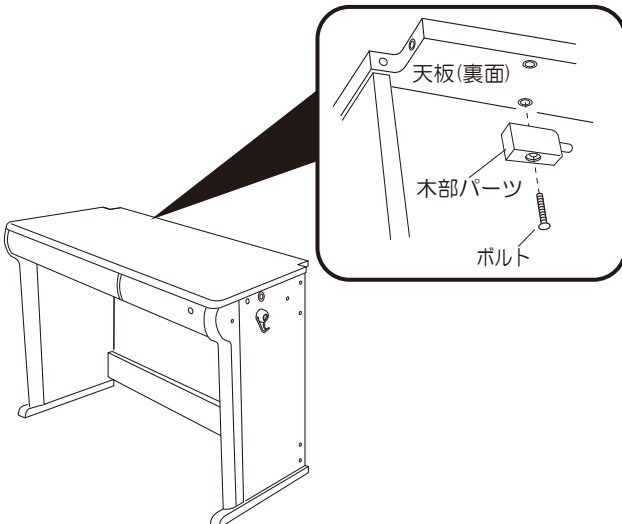


## 2 シェルフからデスク本体を取り外す



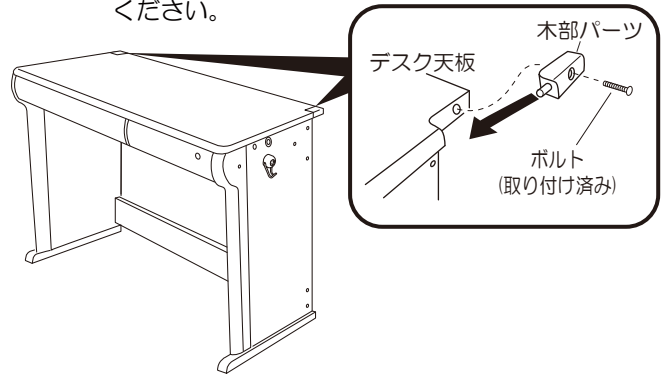
## 3 木部パーツを取り外す

※デスク天板裏に取り付けている木部パーツを取り外してください。



## 4 木部パーツをデスクに取り付ける

※ ③ で取り外した木部パーツとボルトを使用してください。



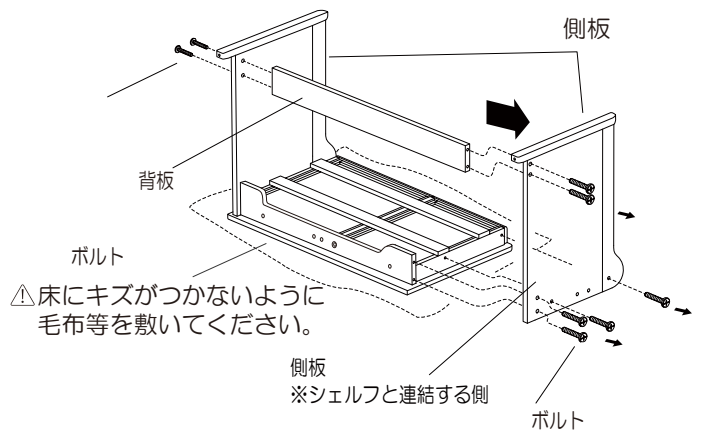
●STEP2 (ユニットデスクスタイル) の組替方法……⑤へ

●STEP3 (セバレートスタイル) の組替方法……⑪へ

## STEP2 (ユニットデスクスタイル) の場合

## 5 側板と背板を取り外す

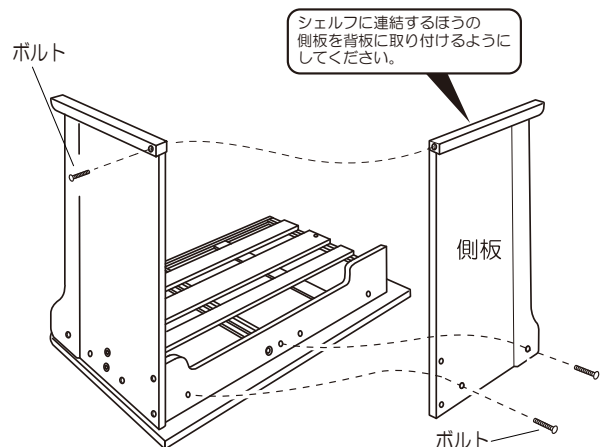
※ボルトキャップを取り外してから、シェルフと連結する方の側板を取り外してください。



## 6 拡張天板の取り付け・収納

※拡張天板の付属したタイプの場合、拡張天板を取り付けて天板面を広くご使用いただくか、拡張天板を収納して、コンパクトにご使用いただくかお選びいただけます。  
※巻末の「拡張天板の取り付け・収納方法」をご参照ください。

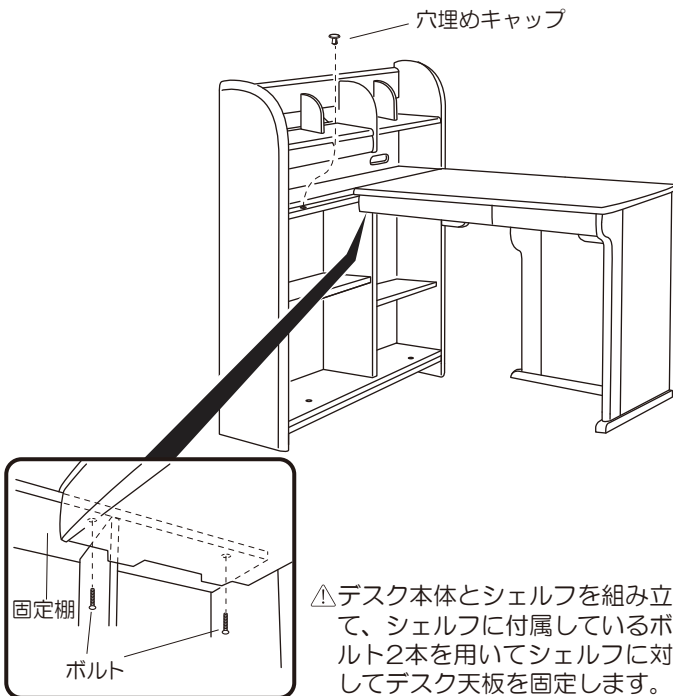
## 7 後幕板に側板を取り付ける



# A STEP1 (スタンダードスタイル) からSTEP2・STEP3に組替える

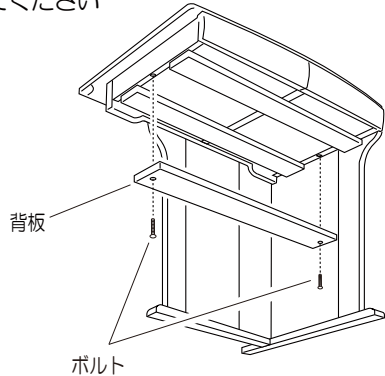
## STEP2 (ユニットデスクスタイル) の場合

### 8 シェルフとデスク本体を連結する



### 9 背板を収納する

※ 5 で取り外した背板を天板裏面に取り付け、保管してください



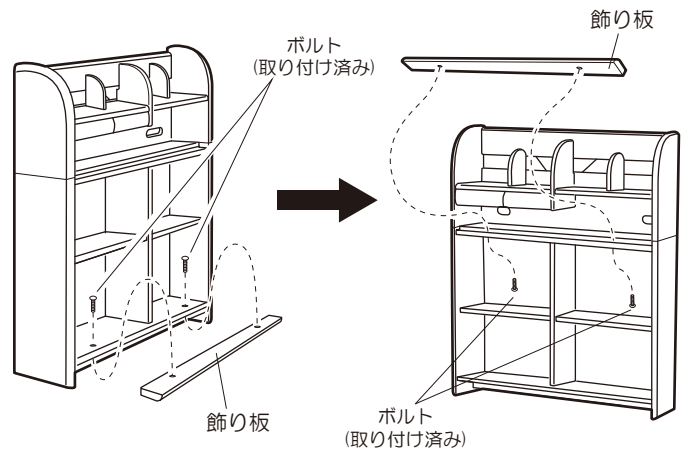
△ デスク本体付属品のボルト 2 本が残ります。

### 10 照明器具を取り付ける

※巻末の「照明器具の取り付け方法」をご参照ください。

## STEP3 (セパレートスタイル) の場合

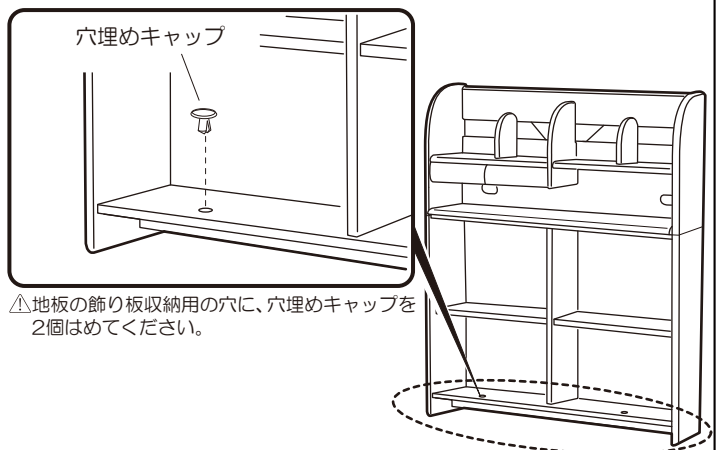
### 11 シェルフ飾り板の取り外し、取り付け方



△ 地板に取り付け済みの飾り板をはずし、取り外したボルトを用いて中固定棚に取り付けます。

### 12 シェルフへの穴埋めキャップの取り付け

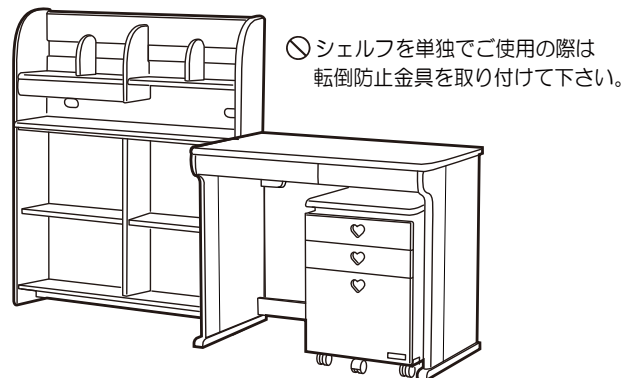
デスク本体とシェルフを組み立て、別々で使用することができます。



### 13 拡張天板の取り付け・収納

※拡張天板の付属したタイプの場合、拡張天板を取り付けて天板面を広くご使用いただくか、拡張天板を収納して、コンパクトにご使用いただくかお選びいただけます。  
※巻末の「拡張天板の取り付け・収納方法」をご参照ください。

### 14 シェルフとデスク本体を設置する

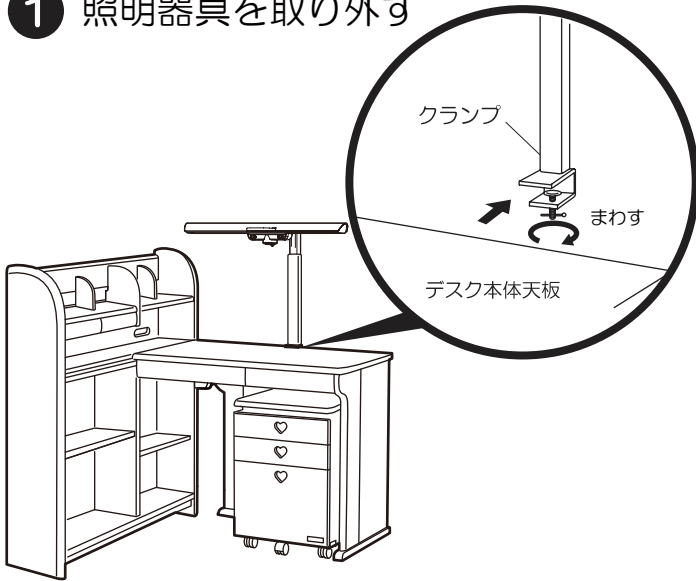


### 15 照明器具を取り付ける

※巻末の「照明器具の取り付け方法」をご参照ください。

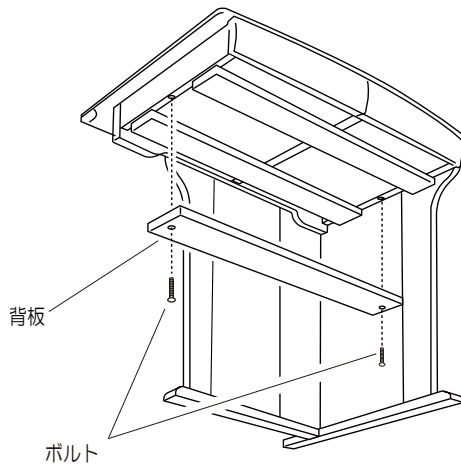
## B STEP2 (ユニットデスクスタイル) からSTEP1・STEP3に組替える

### 1 照明器具を取り外す



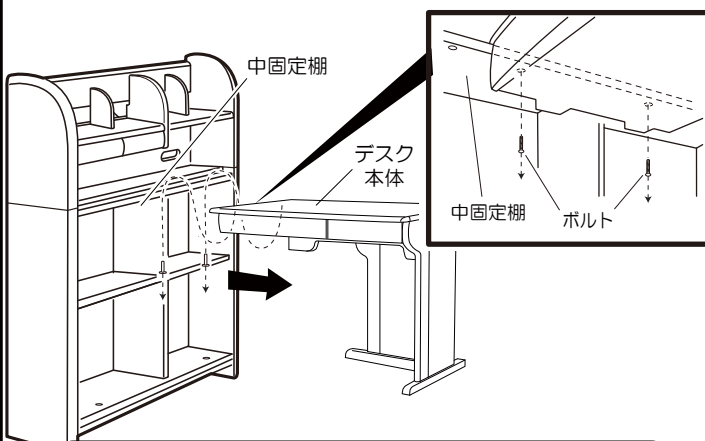
### 2 背板を取り外す

※天板裏面に取り付けられた背板を取り外してください。



⚠ デスク本体付属品のボルト2本が残ります。

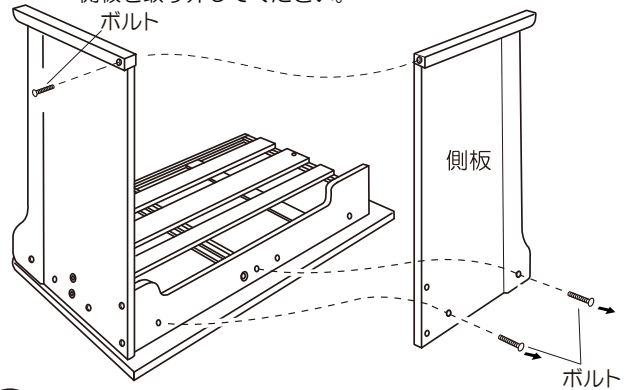
### 3 シェルフからデスク本体を取り外す



⊙ 作業は必ず2人でおこなってください。  
組替中は不安定となるため、しっかりと支えてください。  
→ケガ・破損の原因になります。

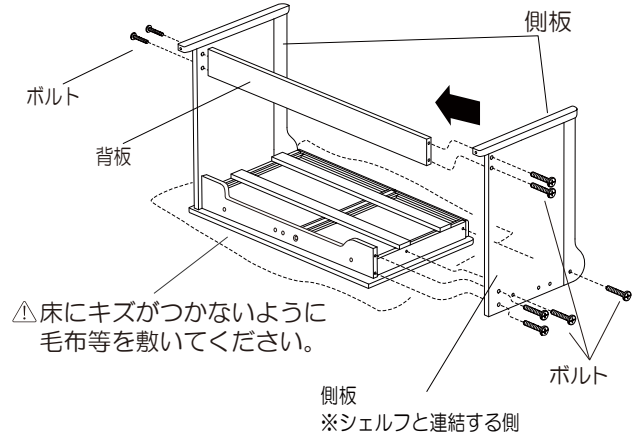
### 4 後幕板から側板を取り外す

※ボルトキャップを取りはずしてから、背板に取り付けていた側板を取り外してください。



### 5 側板と背板を取り付ける

※2で取り外した背板と4で取り外した側板を図のように組み替えて取り付けして下さい。



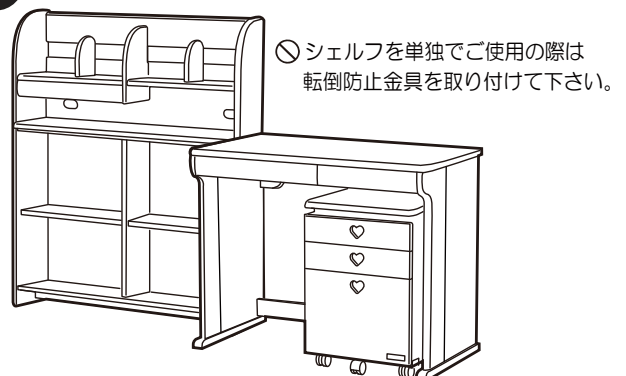
- STEP1 (スタンダードタイプ) の組替方法……⑨へ
- STEP3 (セパレートタイプ) の組替方法……⑥へ

## STEP3 (セパレートスタイル) の場合

### 6 拡張天板の取り付け・収納

※拡張天板の付属したタイプの場合、拡張天板を取り付けて天板面を広くご使用いただくか、拡張天板を収納して、コンパクトにご使用いただくかお選びいただけます。  
※巻末の「拡張天板の取り付け・収納方法」をご参照ください。

### 7 シェルフとデスク本体を設置する



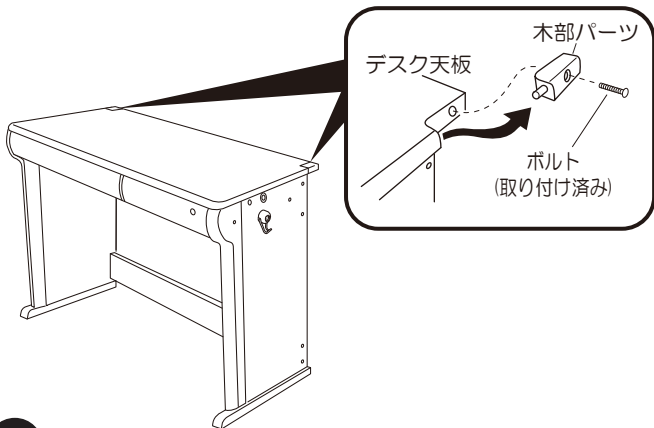
### 8 照明器具を取り付ける

※巻末の「照明器具の取り付け方法」をご参照ください。

## B STEP2 (ユニットデスクスタイル) からSTEP1・STEP3に組替える

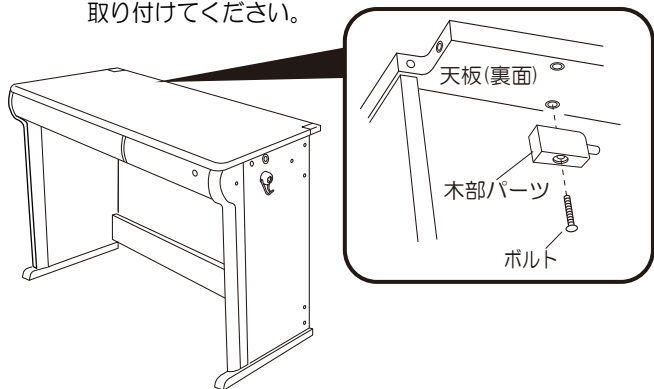
### STEP1 (スタンダードスタイル) の場合

#### 9 木部パーツを取り外す



#### 10 木部パーツを天板裏面に取り付ける

※ 9で取り外した木部パーツをデスク天板裏面に  
取り付けてください。

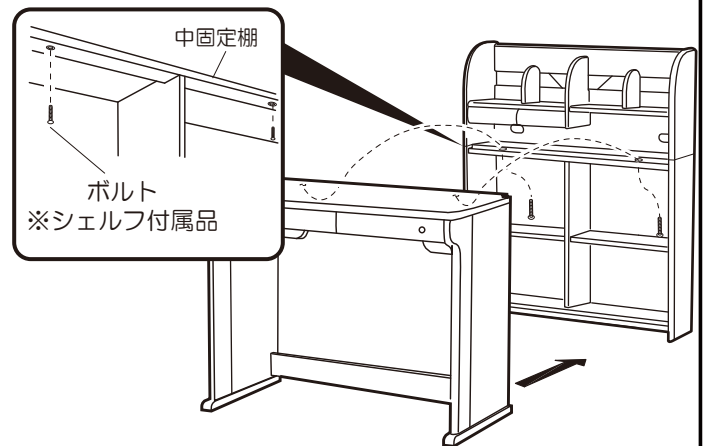


#### 11 拡張天板を収納する

※拡張天板の付属したタイプでのみ必要な作業です。  
※巻末の「拡張天板の取付け・収納方法」をご参照ください。

#### 12 シェルフとデスク本体を連結する

※保管いただいているボルト2本をお使いください。

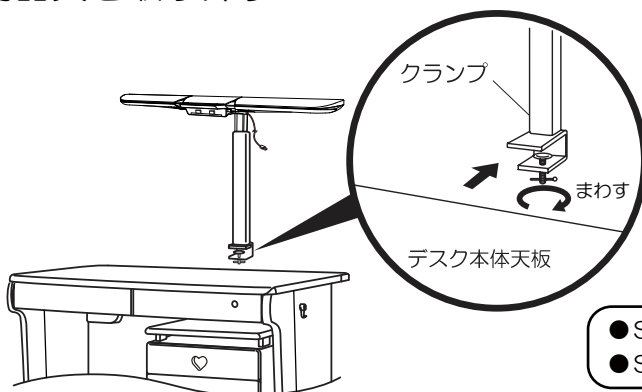


#### 13 照明器具を取り付ける

※巻末の「照明器具の取り付け方法」をご参照ください。

## C STEP3 (セパレートスタイル) からSTEP1・STEP2に組替える

#### 1 照明器具を取り外す

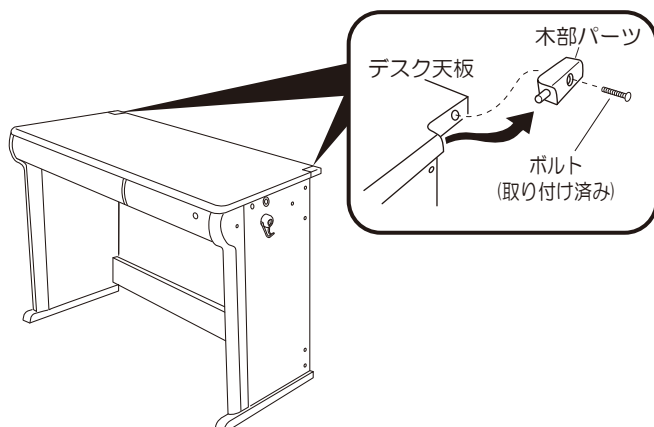


- STEP1 (スタンダードタイプ) の組替方法……2へ
- STEP2 (ユニットデスクタイプ) の組替方法……7へ

## C STEP3 (セパレートスタイル) からSTEP1・STEP2に組替える

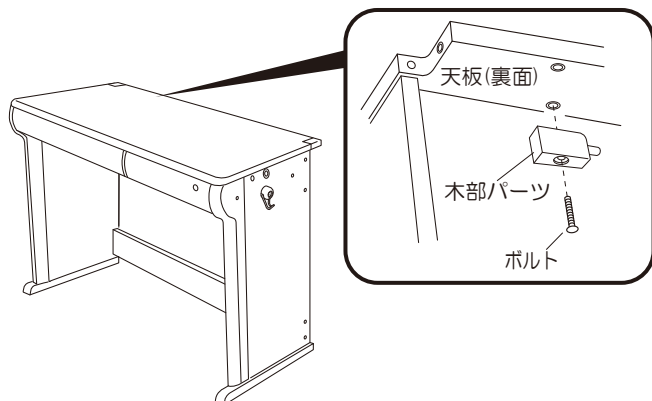
### STEP1 (スタンダードスタイル) の場合

#### ② 木部パーツを取り外す



#### ③ 木部パーツを天板裏面に取り付ける

※ ② で取り外した木部パーツをデスク天板裏面に  
取り付けてください。

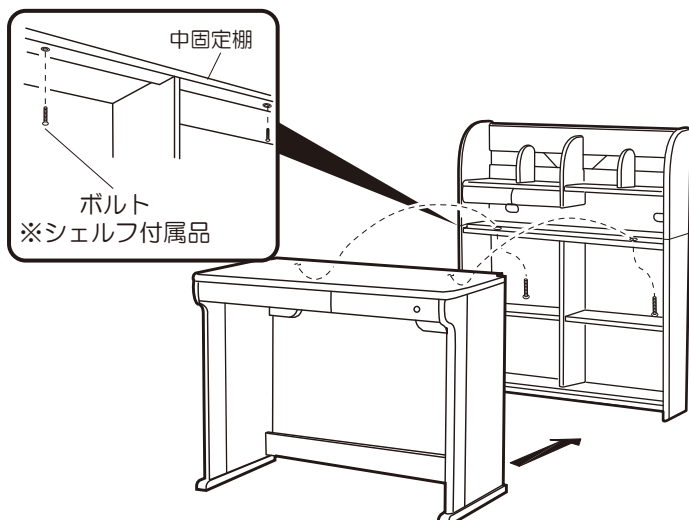


#### ④ 拡張天板を収納する

※拡張天板の付属したタイプでのみ必要な作業です。  
※巻末の「拡張天板の取付け・収納方法」をご参照ください。

#### ⑤ シェルフとデスク本体を連結する

※保管いただいているボルト2本をお使いください。



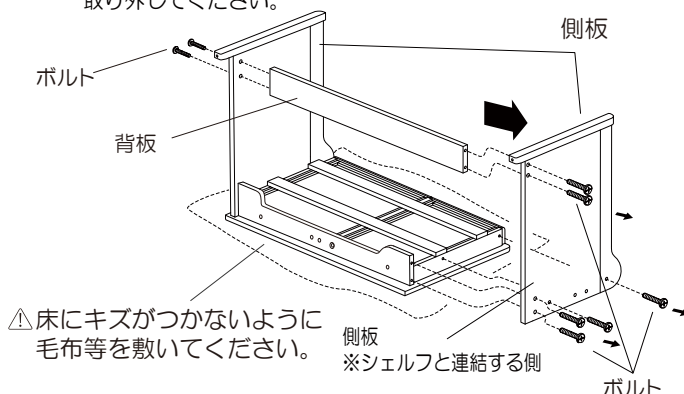
#### ⑥ 照明器具を取り付ける

※巻末の「照明器具の取り付け方法」をご参照ください。

### STEP2 (ユニットデスクスタイル) の場合

#### ⑦ 側板と背板を取り外す

※ボルトキャップを取り外してから、片方の側板と背板を  
取り外してください。



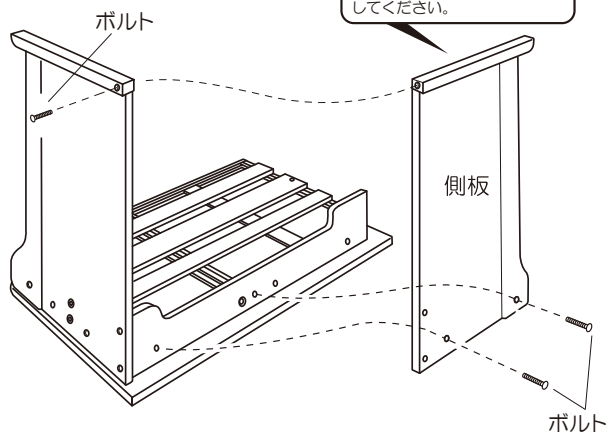
⊙ 作業は必ず2人でおこなってください。  
組替中は不安定となるため、しっかりと支えてください。  
→ケガ・破損の原因になります。

#### ⑧ 拡張天板の取り付け・収納

※拡張天板の付属したタイプの場合、拡張天板を取り付けて  
天板面を広くご使用いただくか、拡張天板を収納して、  
コンパクトにご使用いただくかお選びいただけます。  
※巻末の「拡張天板の取り付け・収納方法」をご参照ください。

#### ⑨ 後幕板に側板を取り付ける

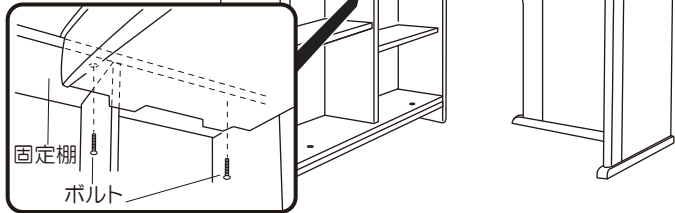
シェルフに連結するほうの  
側板を背板に取り付けるように  
してください。



## C STEP3 (セパレートスタイル) からSTEP1・STEP2に組替える

### 10 シェルフとデスク本体を連結する

△デスク本体とシェルフを組み立て、シェルフに付属しているボルト2本を用いてシェルフに対してデスク天板を固定します。

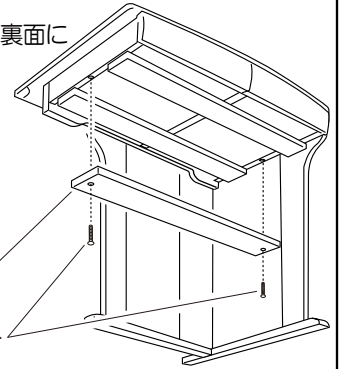


### 11 背板を収納する

※ 7で取り外した背板を天板裏面に取り付け、保管してください

△デスク本体付属品のボルト2本が残ります。

背板  
ボルト



### 12 照明器具を取り付ける

※巻末の「照明器具の取り付け方法」をご参照ください。

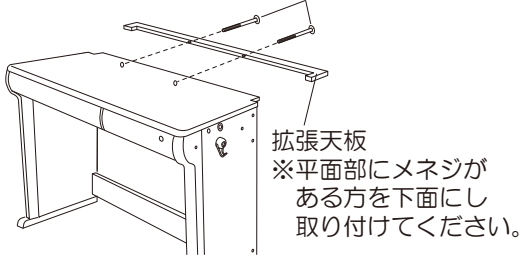
## 共通 拡張天板の取り付け・収納

(イラストは共通の為、現物と異なる場合があります。)

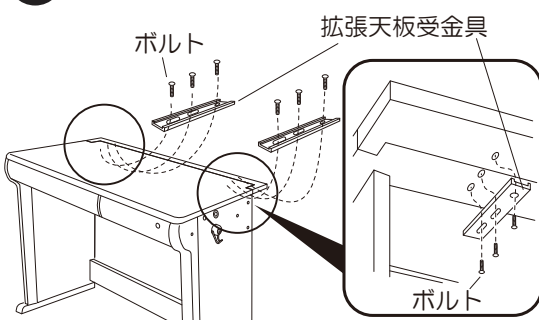
### 取り付け

#### 1 拡張天板の取り付け

ボルト (M6×90mm)



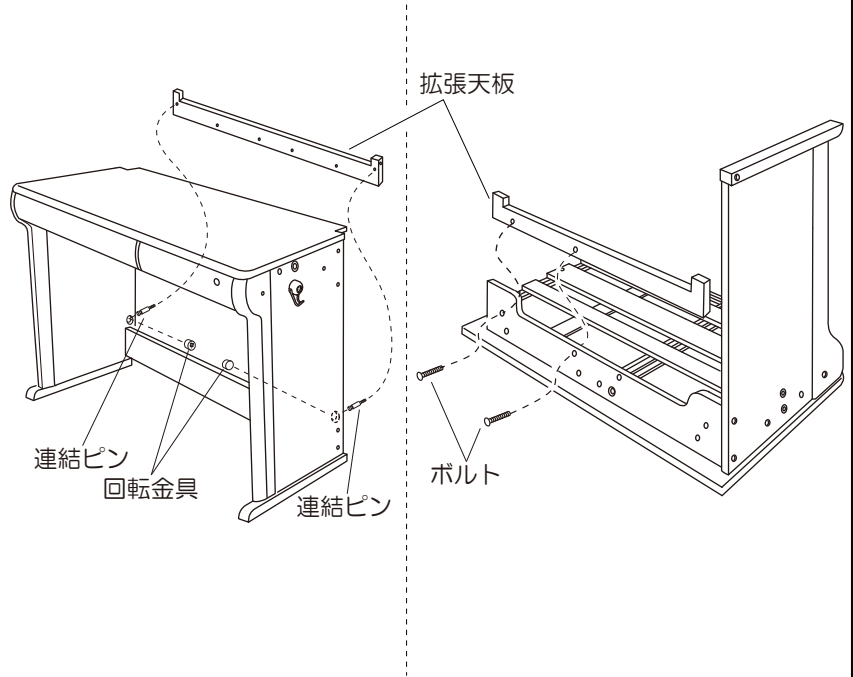
#### 2 拡張天板受金具の取り付け



### 収納

「STEP1・3の場合」

「STEP2の場合」



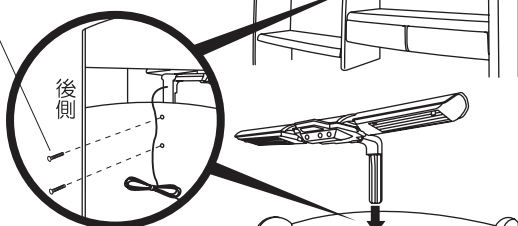
## 共通 照明器具の取り付け方法

※(イラストは共通の為、現物と異なる場合があります。)

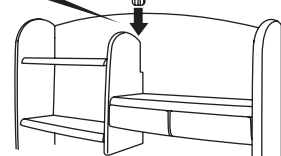
### STEP1 の場合

#### 「ハイタイプの場合」

ライト取り付けボルト  
M6×30 (長)



#### 「ミドルタイプの場合」



### STEP2、STEP3 の場合

