

## 組立説明書

このたびはコイズミ製品をお買い上げいただき、誠にありがとうございます。

この組立説明書をよくお読みのうえ、安全に正しく組立してください。

ご使用のまえには取扱説明書をよくお読みのうえ、安全に正しくお使いください。

保証書はお買い上げ日、販売店名の記入を確認し、組立説明書といっしょに大切に保管してください。

### 安全上のご注意（必ずお守りください）

- 取り扱いを誤った場合に想定される危害・損害の程度を示しています



**警告**

「死亡または重傷を負う恐れがある」内容です。



**注意**

「傷害を負うまたは物的損害発生の恐れがある」内容です。

- お守りいただく内容を示しています



**禁止**

「行ってはいけない」内容です。

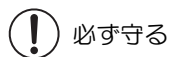


**必ず守る**

「行わなければならない」内容です。

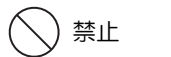
### ⚠ 注意

- 組立および設置時の注意



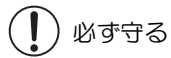
**必ず守る**

組立、設置、移動は2人以上で行ってください。移動する時は引きずらず持ち上げて運んでください。  
→ケガをしたり、破損したり、建物の内装を傷つける恐れがあります。



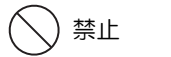
**禁止**

組立および解体に電動ドライバーは使用しないでください。  
→ボルト頭がつぶれて締め付け、取り外しができなくなる恐れがあります。



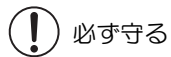
**必ず守る**

水平で平滑な床面に設置してください。  
→不安定な場所に設置すると、がたついたり転倒や引出しの開閉に支障が出る恐れがあります。



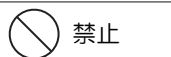
**禁止**

説明書に記載されている組立パターン以外の組立や改造等はしないでください。  
→破損してけがをする恐れがあります。



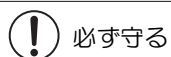
**必ず守る**

転倒防止金具が付属されている書棚等を単独で使用する場合、必ず転倒防止金具を使って書棚を壁または柱などへ固定してください。  
→転倒して破損したり、けがをする恐れがあります。



**禁止**

直射日光のあたる場所やヒーター、エアコンなどの温風が直接あたる場所への設置はおやめください。  
→変形、変質、退色の原因となります。



**必ず守る**

組立のパターンによって使用しない部品や部材が残る場合があります。  
→紛失しないよう大切に保管してください。

- 天然木の製品は木目柄、色に多少のばらつきがあります。

このため展示品とお届け品では木目柄、色が異なる場合があります。

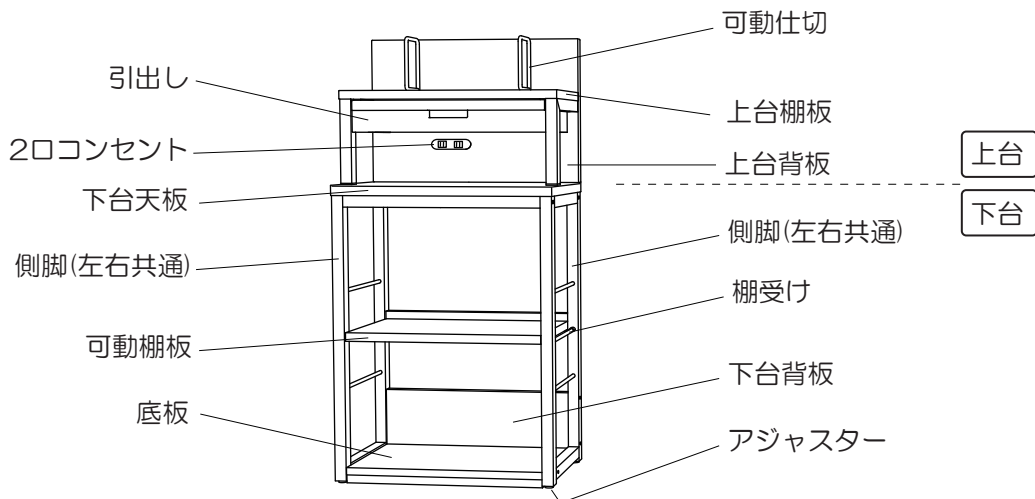
# Brost

55シェルフ

【品番】

●BRB-605 VB


※イラストは共通化していますので、購入された商品とデザインが異なる場合があります。



# シェルフの組立て方法

※イラストは共通の為、現物と異なる場合があります。

## ■シェルフ付属品

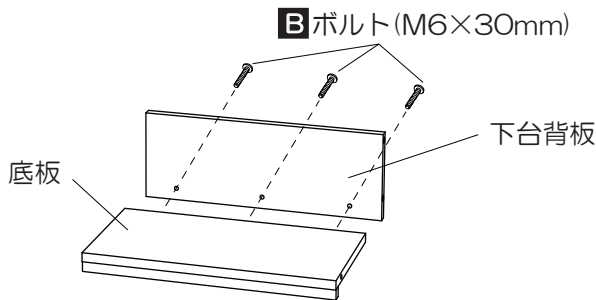
A	B	C	D	E	F
ボルト(M6×40mm) TKS9BL640	ボルト(M6×30mm) TKS6BA630	連結金具 SZC6GKSU1	皿ボルト(M6×16mm) TKS960616	可動仕切 TKS9SPBRS	アジャスター TKS9AJ625
					
×14	×3	×2	×2	×2	×4 (側脚へ取付け済)

※枠内の9桁表記は、部品品番となります。

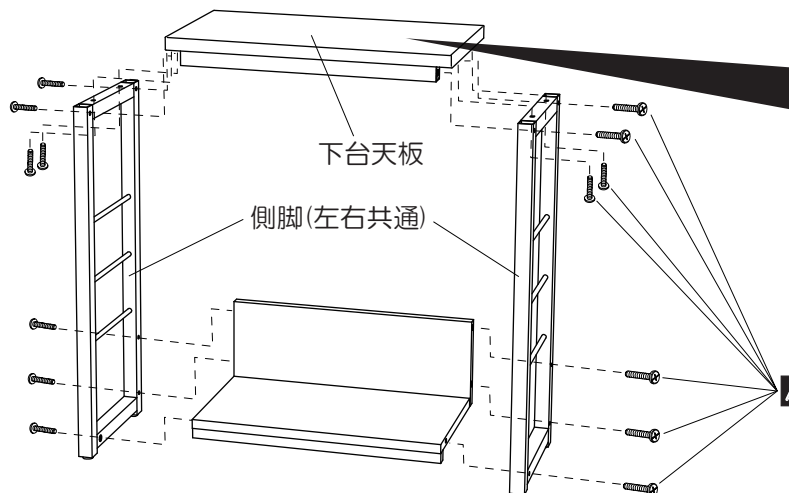
① 小さな部品の取扱いには、十分ご注意ください。  
→ お子様が飲み込むことがあります。

## 1 シェルフ下台の組立て

・底板と下台背板を **B** ボルトで組立ててください。



・前項で組立てたものと下台天板、側脚(左右共通)を **A** ボルトで組立ててください。



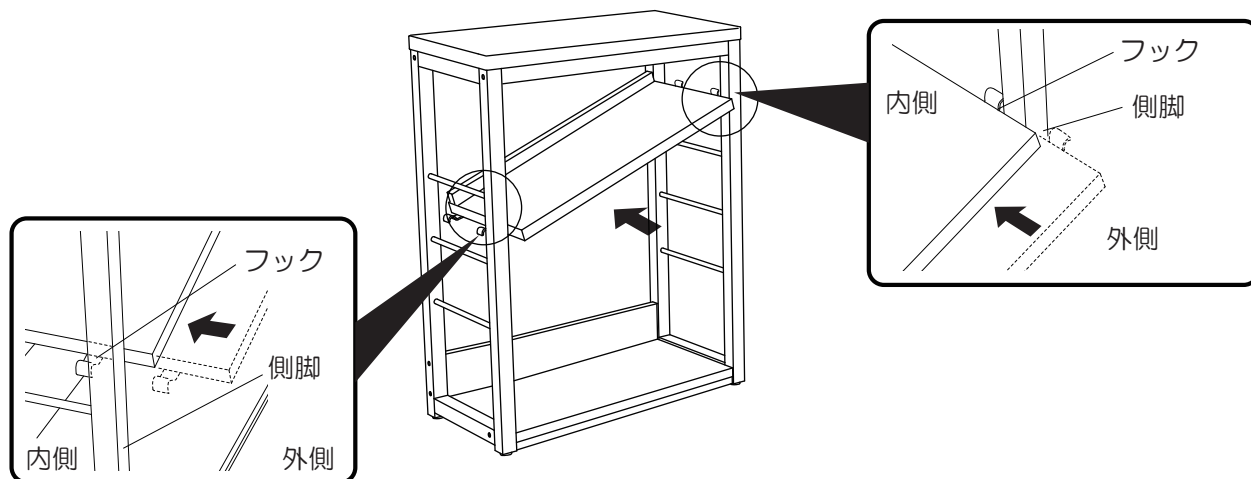
※下台天板には前後があります。  
下台天板裏に取付け済の角パイプの欠き取り部分がある側を後側にして組立ててください。

前側  
後側  
下台天板  
角パイプ  
欠き取り部分

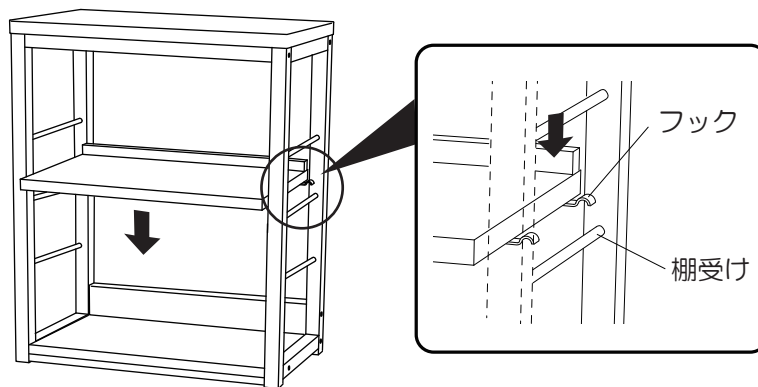
## 2 可動棚板の取付け

• 可動棚板は3段階の位置に取付けることができます。

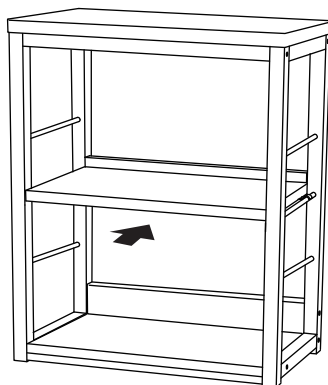
①可動棚板を下図の様に斜めに傾けながらフックが側脚の内側に入るまで奥へ入れてください。



②可動棚板を水平にしてフックを棚受けに引掛けます。

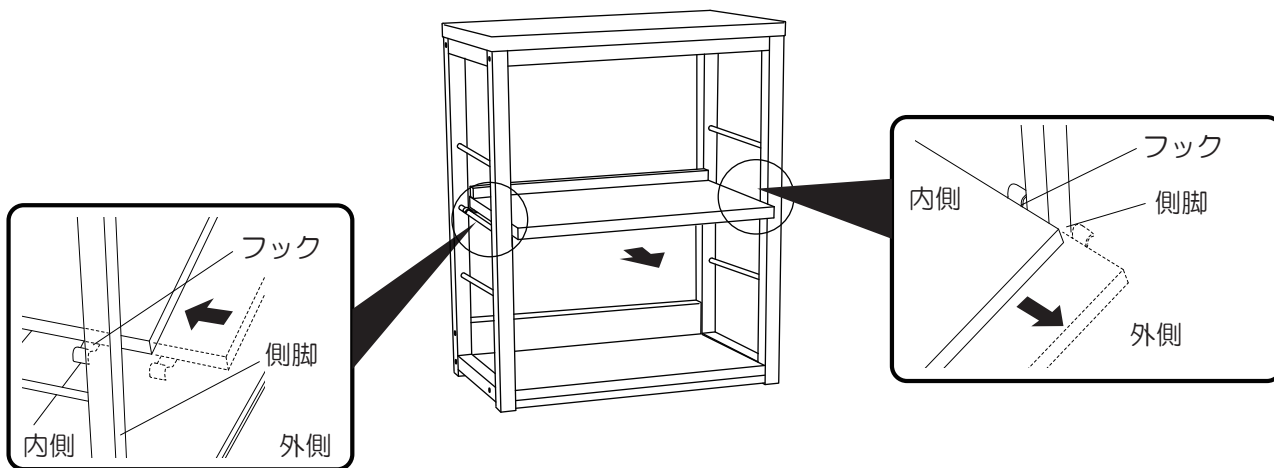


③可動棚板を奥まで押し込んでください。

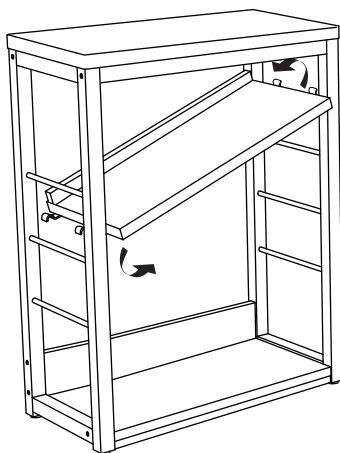


## 可動棚板の取外し方法

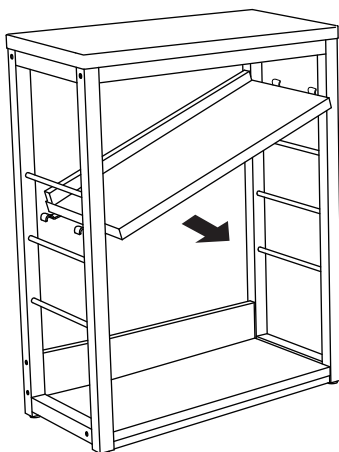
①可動棚板をフックが側脚に当たって止まるまで手前に引いてください。



②可動棚板を少し持ち上げて斜めに傾けます。

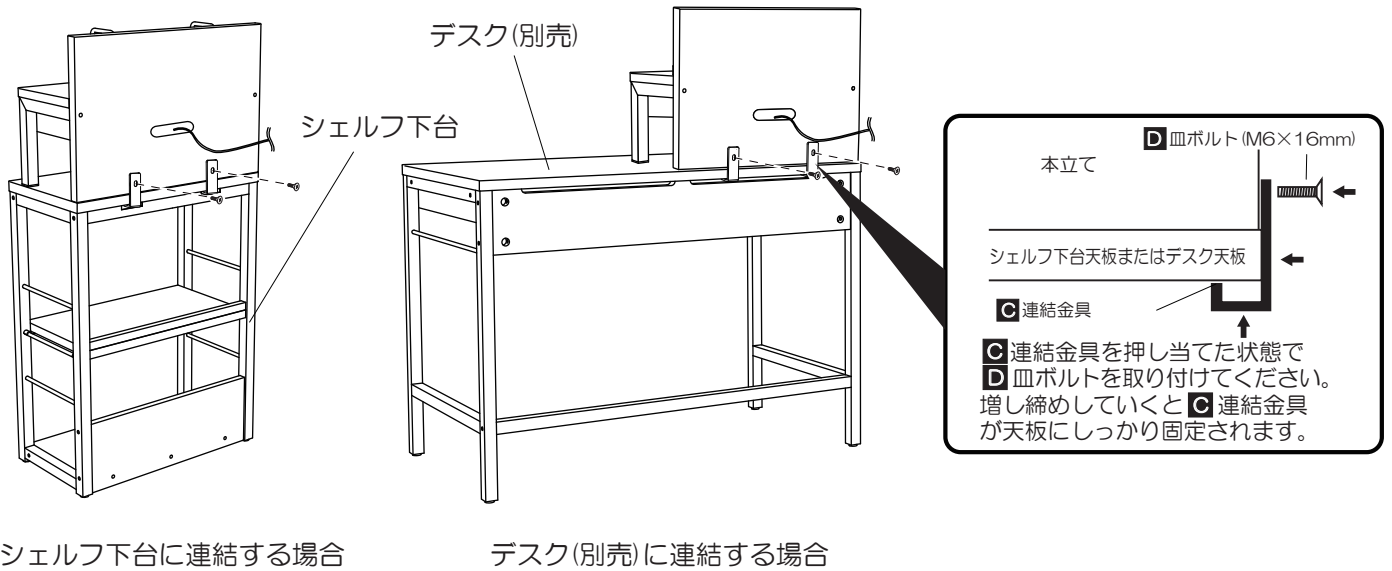


③可動棚板を斜めに傾けたまま外へ取出してください。



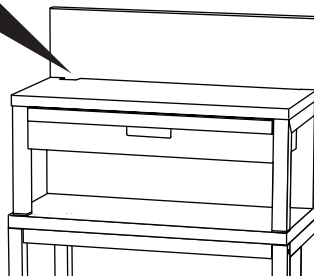
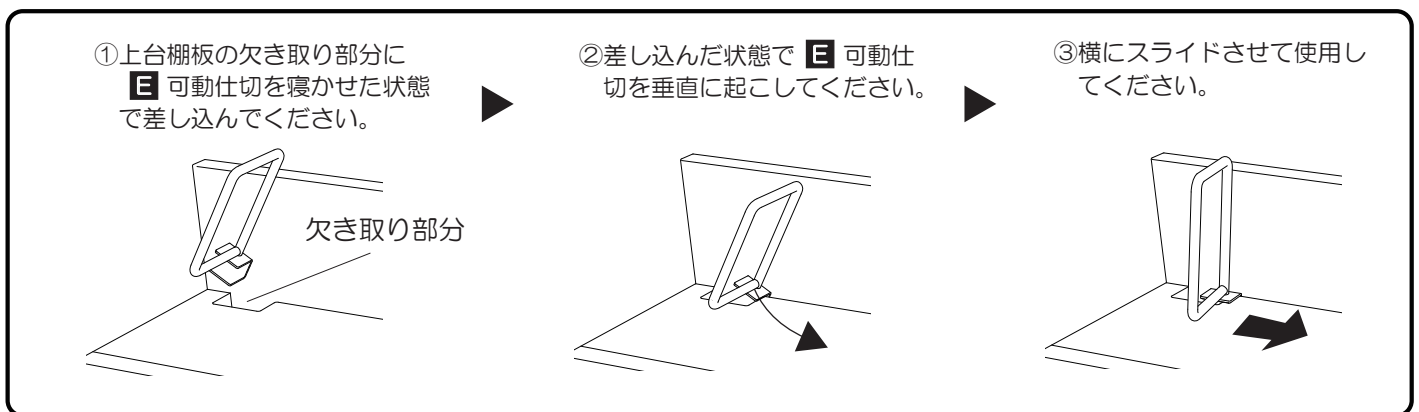
### 3 シェルフ上台の取付け

- ・シェルフ上台はシェルフ下台またはデスク(別売)に連結できます。  
■C 連結金具と ■D 皿ボルトを用いて連結してください。



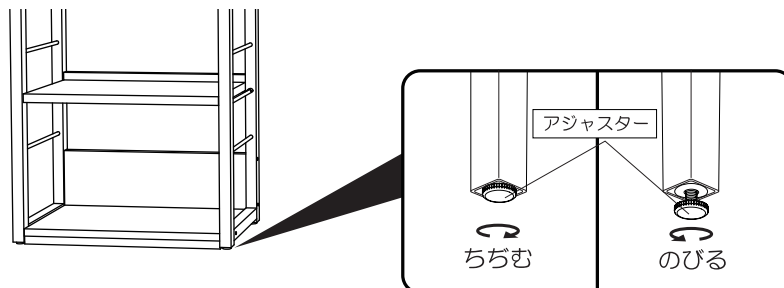
### 4 可動仕切の取付け

- ・上台棚板左隅の欠き取り部分から ■E 可動仕切をはめ込んでください。



## 5 アジャスターの調整方法

- 側脚の底面にアジャスターが取付けてあります。  
シェルフを組立てた後、シェルフががたつく場合はアジャスターを使い調節してください。



## 6 コンセントの使用法

- コンセントは2口で、合計1500ワット(W)までの家電製品が使用できます。

- ⚠ご使用の家電製品の定格消費電力のワット(W)数の合計が1500ワット(W)以下となることを確かめてからご使用ください。  
エアコンや掃除機等のように定格消費電力以外のワット(W)数表示のある電化製品がありますのでご注意ください。  
→合計が1500ワット(W)を超えた状態でご使用になりますと加熱し、火災や延焼の原因になります。



### ⚠ 警告

- ⊖ ネジ類をはずしたり、分解・修理・改造は絶対にしないでください。  
→火災・感電の原因になります。
- ⚠ プラグは完全に根元まで差し込んでください。  
→不完全ですと、火災、感電の原因になります。
- ⚠ 可動させる場合は、全てのプラグを抜いた状態で可動させてください。  
→断線・破損の原因になります。