

組立説明書

このたびはコイズミ製品をお買い上げいただき、誠にありがとうございます。

この組立説明書をよくお読みのうえ、安全に正しく組立してください。

ご使用のまえには取扱説明書をよくお読みのうえ、安全に正しくお使いください。

保証書はお買い上げ日、販売店名の記入を確認し、組立説明書といっしょに大切に保管してください。

安全上のご注意（必ずお守りください）

- 取り扱いを誤った場合に想定される危害・損害の程度を示しています



警告

「死亡または重傷を負う恐れがある」内容です。



注意

「傷害を負うまたは物的損害発生恐れがある」内容です。

- お守りいただく内容を示しています



禁止

「行ってはいけない」内容です。



必ず守る

「行わなければならない」内容です。

⚠ 注意

- 組立および設置時の注意

必ず守る	組立、設置、移動は2人以上で行ってください。移動する時は引きずらず持ち上げて運んでください。 →ケガをしたり、破損したり、建物の内装を傷つける恐れがあります。
禁止	組立および解体に電動ドライバーは使用しないでください。 →ボルト頭がつぶれて締め付け、取り外しができなくなる恐れがあります。
必ず守る	水平で平滑な床面に設置してください。 →不安定な場所に設置すると、がたついたり転倒や引出しの開閉に支障が出る恐れがあります。
禁止	説明書に記載されている組立パターン以外の組立や改造等はしないでください。 →破損してけがをする恐れがあります。
必ず守る	転倒防止金具が付属されている書棚等を単独で使用する場合、必ず転倒防止金具を使って書棚を壁または柱などへ固定してください。 →転倒して破損したり、けがをする恐れがあります。
禁止	直射日光のあたる場所やヒーター、エアコンなどの温風が直接あたる場所への設置はおやめください。 →変形、変質、退色の原因となります。
必ず守る	組立のパターンによって使用しない部品や部材が残る場合があります。 →紛失しないよう大切に保管してください。

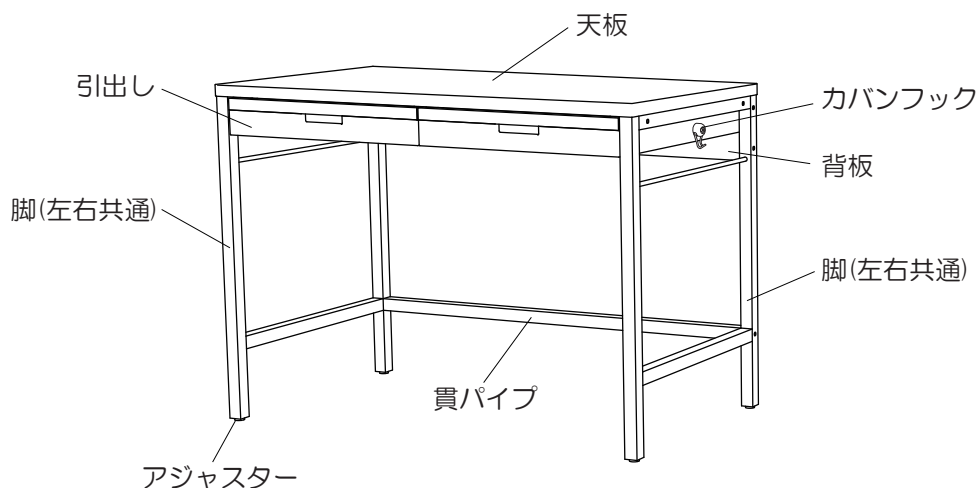
- 天然木の製品は木目柄、色に多少のばらつきがあります。

このため展示品とお届け品では木目柄、色が異なる場合があります。

Brost
デスク

【品番】 ●BRD-601 VB

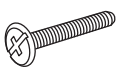

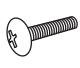


※イラストは共通化していますので、購入された商品とデザインが異なる場合があります。



デスクの組立て方法

※イラストは共通の為、現物と異なる場合があります。

■ デスク付属品

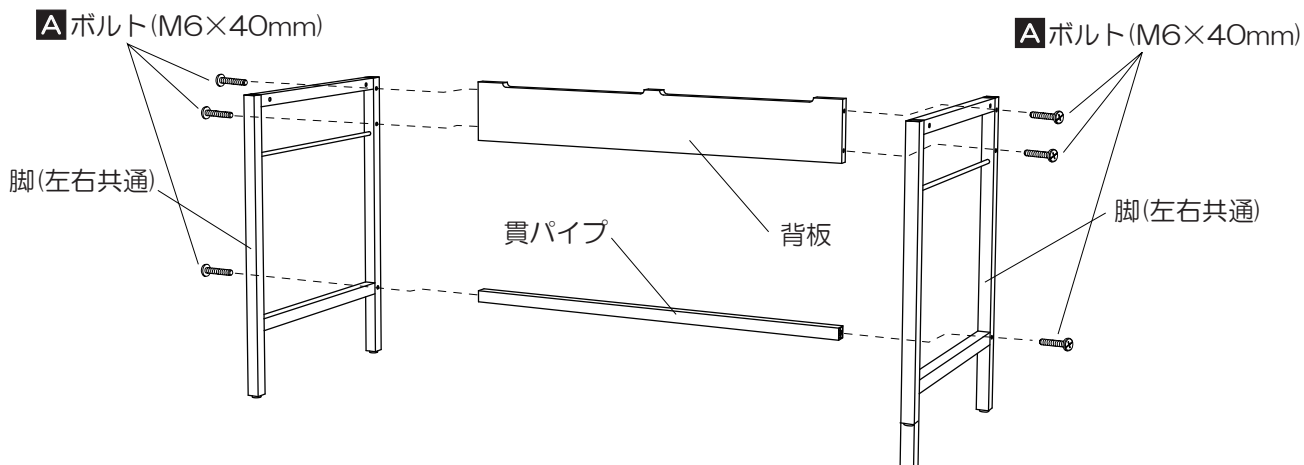
A	B	C	D	E
ボルト(M6×40mm) TKS9BL640	カバンフック SZC4KF20K	ボルト(M6×25mm) TKS8BW625	ナット用キャップ SZC4DC17R	アジャスター TKS9AJ625
				
×10	×1	×1	×1	×4 (脚へ取付け済)

※枠内の9桁表記は、部品品番となります。

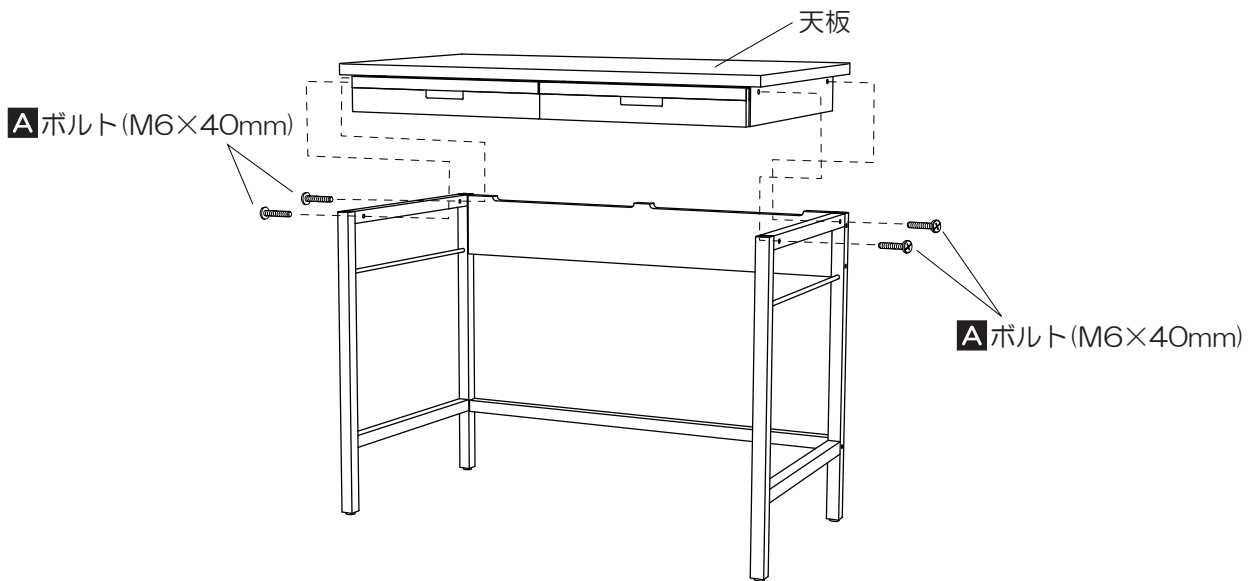
① 小さな部品の取扱いには、
十分ご注意ください。
→ お子様が飲み込むことがあります。

1 天板と脚・背板・貫パイプの組立て

・脚(左右共通)と背板、貫パイプを **A** ボルトを用いて組立ててください。

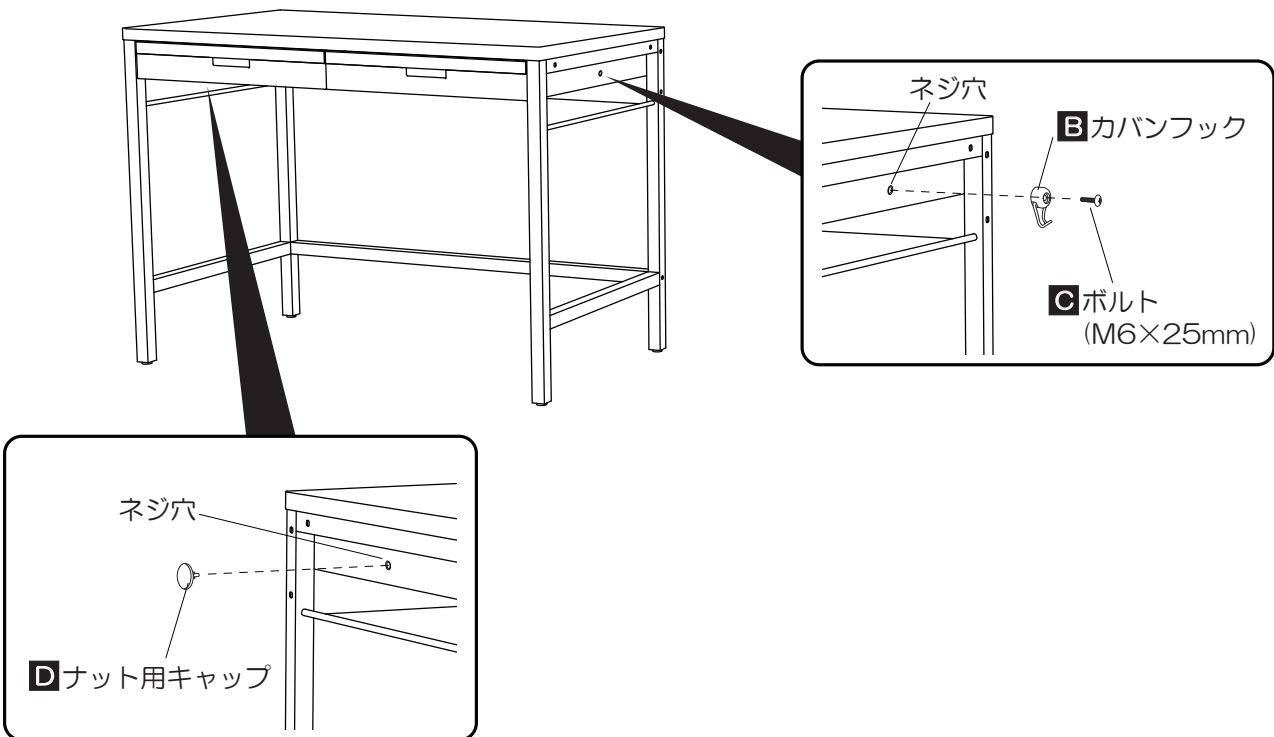


- 前項で組立てたものに天板を **A** ボルトを用いて組立ててください。



カバンフックの取付け

- **B** カバンフックをデスク左右のどちらかに取付けてください。
カバンフックを取付けなかった側のネジ穴に **D** ナット用キャップを取付けてください。



3 アジャスターの調整方法

- デスク脚の底面にアジャスターが取付けてあります。
デスクを組立てた後、デスクががたつく場合はアジャスターを使い調節してください。

