

保存用

WIN-9AI-CDM

コイズミ学習デスク 取扱説明書（保証書付き）

このたびはコイズミ学習家具をお買い上げいただき、まことにありがとうございます。

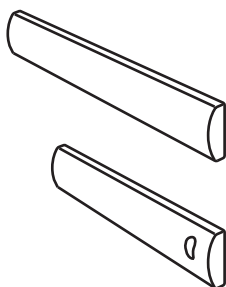
- この組立説明書をよくお読みのうえ正しく組立てしてください。
- 事故防止、安全のため、組立説明書に記載の注意マークをお守りいただき組立てしてください。
- 組立てしたあとも組替えや修理の際にお役立ていただくために、大切に保存してください。
- 文中のイラストは共通の為、現物と異なる場合がありますが、ご容赦ください。

取扱説明書のマークについて

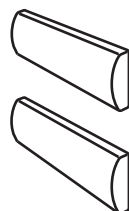
- この説明書には下記のマークを付けています。
⚠ 気をつけていただきたい注意内容 ⚠ 必ず行っていただきたい指示内容
- 第三者に譲渡・貸与される場合も、この説明書を必ず添付してください。
- この説明書は、大切に保管してください。
- 本製品に関するお問い合わせは、お買い求めの販売店もしくは弊社にご連絡ください。

⚠ 組立ての前に

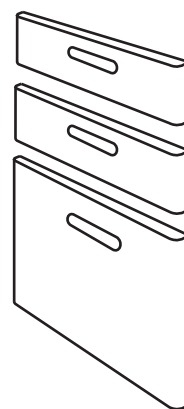
※イラストは共通化していますので、購入された商品とデザインが異なる場合があります。



デスク用



シェルフ小引出用



ワゴン用

- 展示品とお届け品とでは多少木柄や色が違うことがあります。
- 力の掛かり具合によっては表面に押しキズ、打ちキズ、塗装はげ等を生じることがあります。

品番

MIT-015 WW MIT-017 NS MIT-018 BK

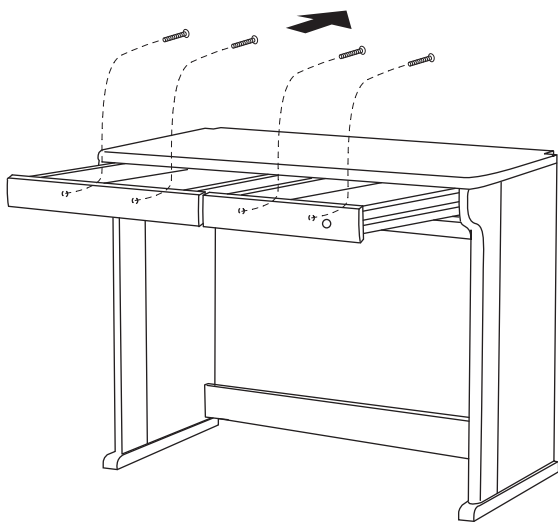


必ず2人以上で
作業を行って
ください。

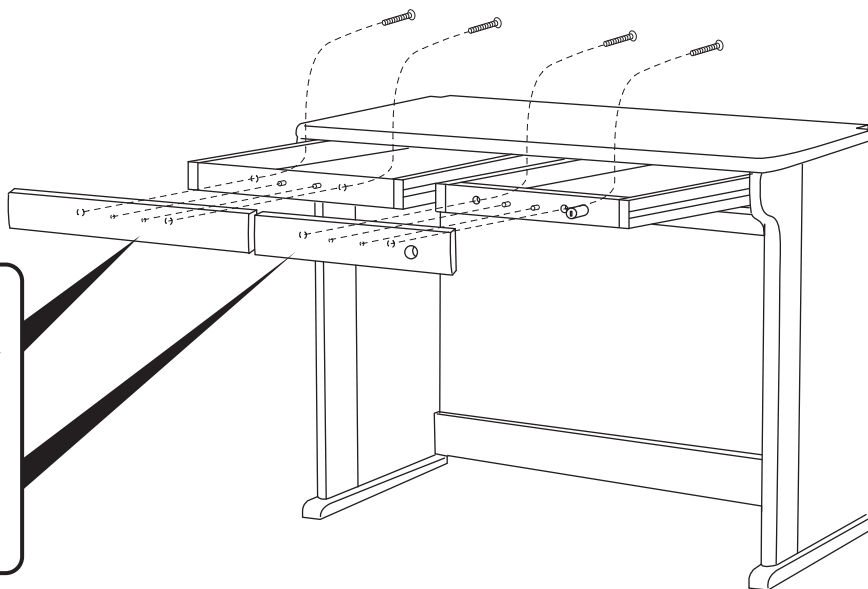
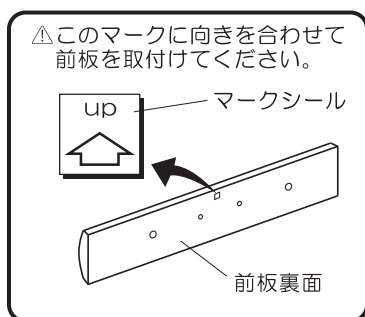
1 デスク前板の付替え方法

1 前板の取り外し

引出しを開け、内側からネジをはずして前板をはずしてください。



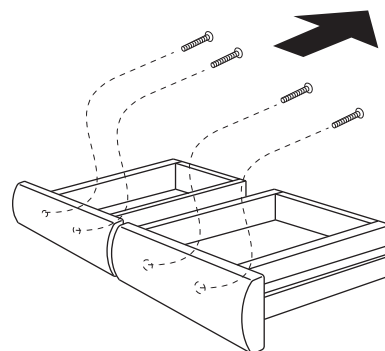
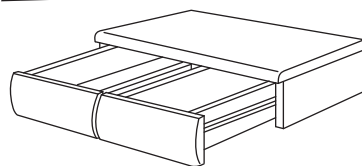
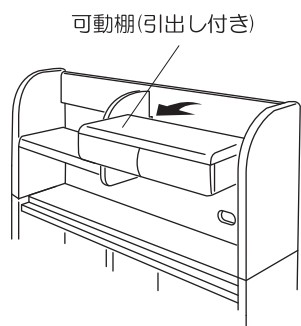
2 前板の取り付け



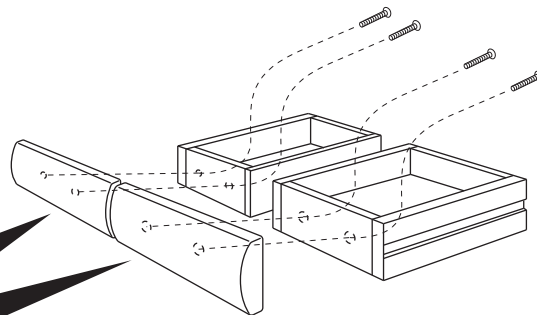
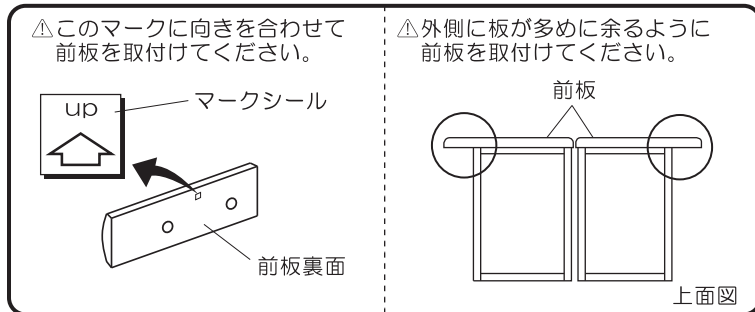
2 シェルフ小引出前板の付替え方法

1 前板の取り外し

可動棚から小引出を取り出し内側からネジをはずしてください。



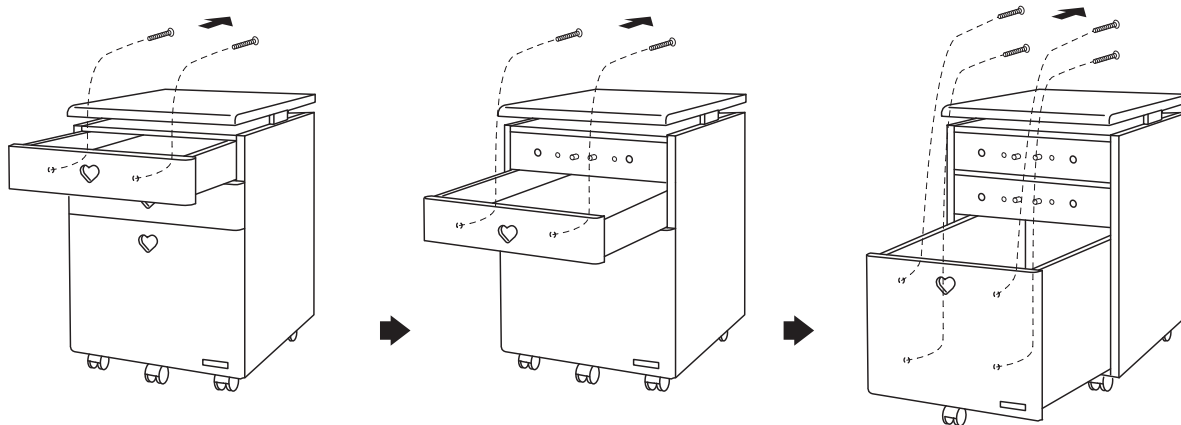
2 前板の取り付け



3 ワゴン前板の付替え方法

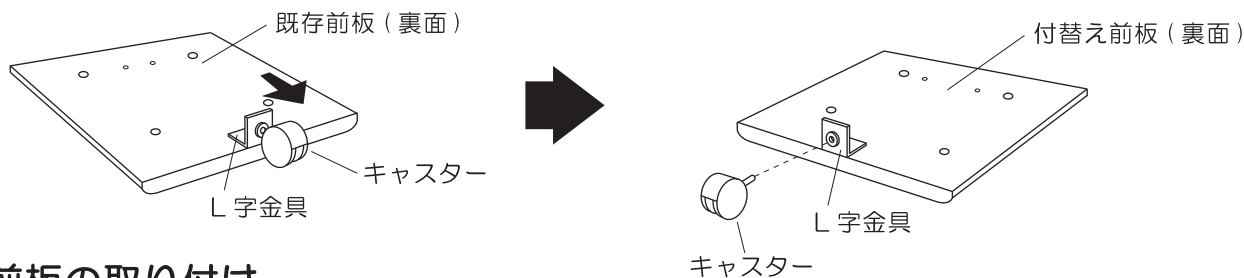
1 前板の取り外し

1つずつ順に引出しを開け、内側からネジをはずして前板をはずしてください。



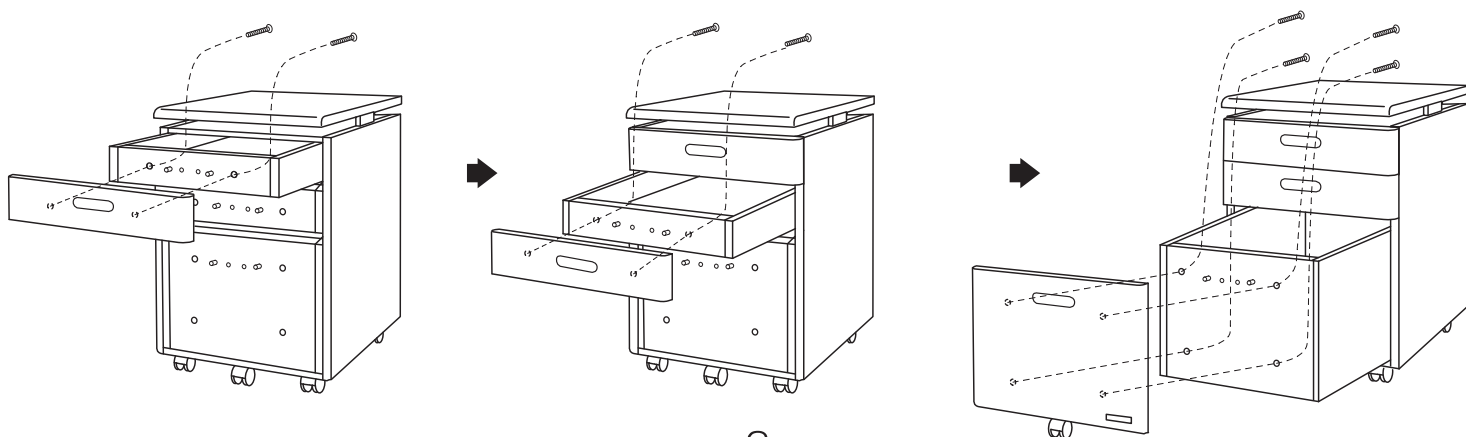
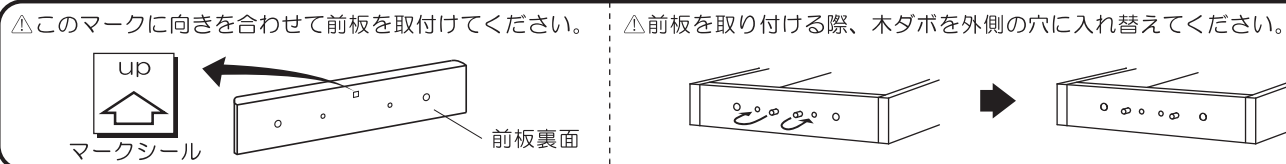
2 前板（大）のキャスターの取り外し、取り付け

既存の前板（大）のキャスターをL字金具より引き抜き、付替え前板のL字金具に差し込んでください。



3 前板の取り付け

1つずつ順に引出しを開け、内側からネジで前板を固定してください。



コイズミ学習机保証書

<無料修理規定>

- 組立説明書、取扱説明書、本体貼付ラベル等の注意書に従って**正常な使用状態で保証期間内に故障した場合には、無料修理**をさせていただきます。
 - 無料修理をご依頼になる場合には**商品と本書をご持参、ご提示のうえお買い上げの販売店にご依頼**ください。
 - お買い上げの販売店に無料修理をご依頼になれない場合には下記のご相談窓口へご連絡ください。
- 保証期間内でも次の場合には**有料修理**になります。
 - 使用上の誤り及び不当な修理や改造による故障及び損傷
 - お買い上げ後の落下などによる故障および損傷
 - 火災、地震、水害、落雷、その他天災地変、異常電圧、指定外の使用電源による故障および損傷
 - 消耗品の消耗、又はそれによる故障
 - 本書のご提示がない場合
 - 本書にお買い上げ年月日、お客様名、販売店名の記入のない場合、及び字句を書き換えた場合
- 本書は日本国内においてのみ有効です。
- 本書は再発行しませんので、紛失しないよう大切に保管してください。

***ご販売店様へ** 必ず全項目をご記入のうえお客様にお渡しください。
この保証書は本書に示した期間条件のもとにおいて無料修理をお約束するものです。
従って、この保証書によってお客様の法律上の権利を制限するものではありません。

品番	MIT- _____		(お願い) お買い上げ日、販売店名、及び品番のわかる伝票、領収書等がありましたら、 ここに貼り付けて、大切に保管してください。
お客様	お名前		
	ご住所 〒		
	電話番号 ()	—	
お買い上げ日	販売店名・住所・電話番号		
年 月 日			
保証期間(お買い上げ日より)			
3ヶ年			

お客様ご相談窓口

商品のお問い合わせ、アフターサービスは、お買い上げいただきました販売店にご相談ください。

コイズミファニテック株式会社

◇お客様相談室 〒557-0063
大阪市西成区南津守 2 丁目 1 番 30 号 TEL06(6658)7311

所在地、電話番号は変更になることがあります。あらかじめご容赦ください。