



組立説明書

このたびはコイズミ製品をお買い上げいただき、誠にありがとうございます。



この組立説明書をよくお読みのうえ、安全に正しく組立してください。
 ご使用のまえには取扱説明書をよくお読みのうえ、安全に正しくお使いください。
 保証書はお買い上げ日、販売店名の記入を確認し、組立説明書といっしょに大切に
 保管してください。

安全上のご注意（必ずお守りください）

●取り扱いを誤った場合に想定される危害・損害の程度を示しています




 警告	「死亡または重傷を負う恐れがある」内容です。
 注意	「傷害を負うまたは物的損害発生の恐れがある」内容です。

●お守りいただく内容を示しています

 禁止	「行ってはいけない」内容です。
 必ず守る	「行わなければならない」内容です。

注意

●組立および設置時の注意

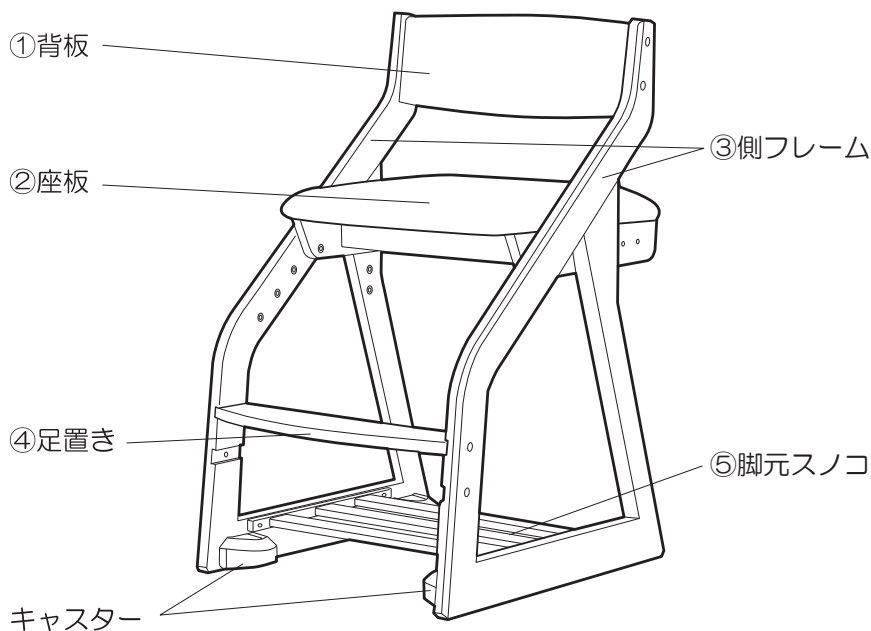
 禁止	組立および解体に電動ドライバーは使用しないでください。 →ボルト頭がつぶれて締め付け、取り外しができなくなる恐れがあります。
 禁止	直射日光のあたる場所やヒーター、エアコンなどの温風が直接あたる場所への設置はおやめください。 →変形、変質、退色の原因となります。
 必ず守る	回転いすは組立完成後に脚ベース、座高調節シリンダー、座板がしっかりと固定されているか必ず確認してください。 →固定が不十分なままですと、イスを持ち上げた時に脱落してけがや破損する恐れがあります。

●天然木の製品は木目柄、色に多少のばらつきがあります。
 このため展示品とお届け品では木目柄、色が異なる場合があります。

BEENO
 木製チェア

- BDC-37 NSIV
- BDC-38 NSDB
- BDC-39 WTIV
- BDC-40 WTDB

各部の名称



《構成部品》

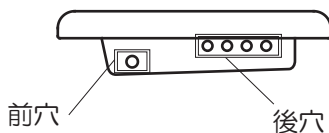
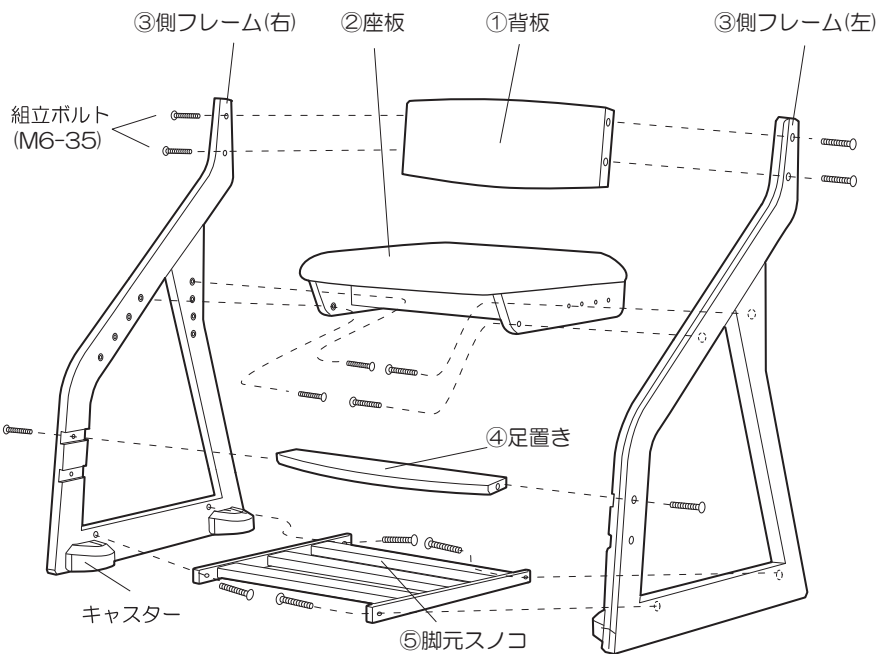
	部 品 名	数量
①	背 板	1
②	座 板	1
③	側 フ レ ー ム	2
④	足 置 き	1
⑤	脚 元 ス ノ コ	1

《付属部品》

	部 品 名	数量
⑥	組立てボルト (M6-35mm) KSK6BS635	14

組立方法

1. 左右の側フレームと脚元スノコを図のように組立ボルト4本で仮組みしてください。
(このとき、キャスターが内側に来るようにしてください。)
2. 1で組み立てた左右の側フレームの上部に、背板を組立ボルト4本で仮組みしてください。
3. 左右の側フレームと座板を図のように組立ボルト4本で組み立ててください。
このとき、下記の適応身長を参考にしてください。
4. 足置きを下記の適応身長を参考に足置き用の溝に差し込み、組立ボルト2本で組み立ててください。
5. 最後に水平な場所で、全てのボルトをしっかり締め付けて固定してください。



座下わくを固定するとき、固定する高さを決めたら、先に前側の穴を固定し、次に後ろ側の穴を固定してください。

① 組立てボルトはご使用されている過程でゆるんでくる場合があります。定期的に点検し、ゆるんでいるときは締め直してください。

各部の調節方法

●座面の高さ

座板用取付穴のボルトの付け替えにより、4段階に調節できます。

また、高さと同時に座面奥行きがお子様の体型や成長に合わせて調節できます。

① 高さを調節するときは座板がほぼ水平であることを確かめてからボルトを固定してください。

→ けが・破損の原因になります。

●足置きの高さ

取付穴のボルトの付け替えにより、2段階で調節できます。

●座面高さ：適応身長

536mm：105～118cm以上

506mm：119～132cm以上

476mm：133～146cm以上

446mm：147cm以上

＜お願い＞

表記してある適応身長は、あくまでも目安ですので、実際に座って確認の上、調節をお願いいたします。

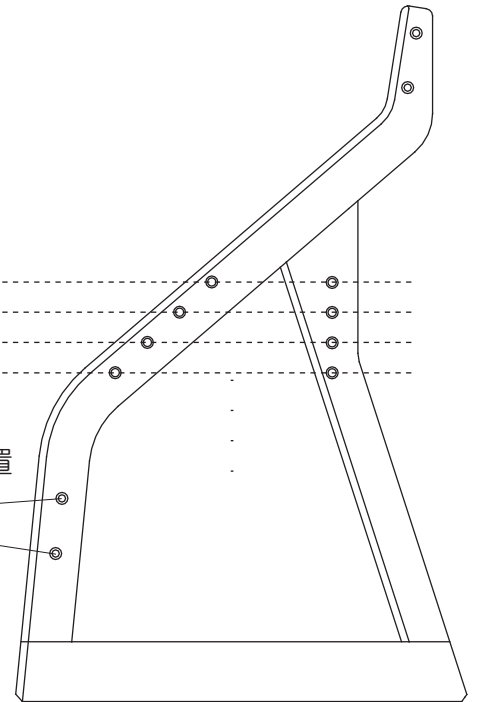
※座面高さは機種により10mm程度異なる場合があります。

●足置きの取付けボルトの位置

足置き(上):適応身長 105～125cm

足置き(上):適応身長 126～146cm

※身長が147cm以上のかたは足置きなしでご使用ください。

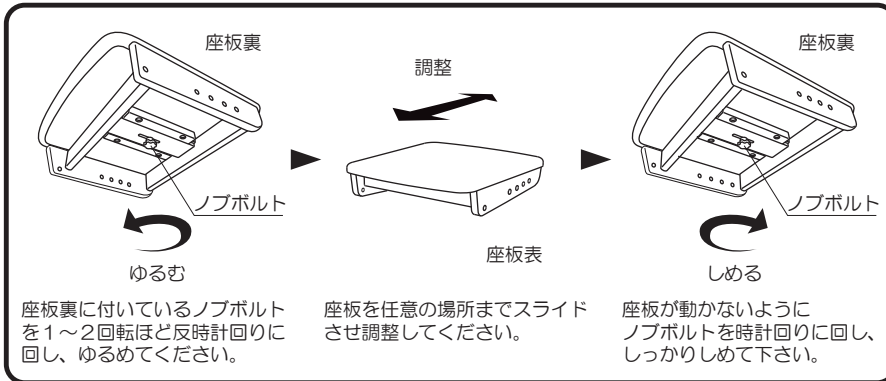


使用方法

(1) 座面スライドの使用方法

●この商品は座板を前後に約4cm可動させることができます。

背中を背板につけた状態でひざ裏と座板に隙間がないよう調整し、お子様の身体に合わせてご使用ください。



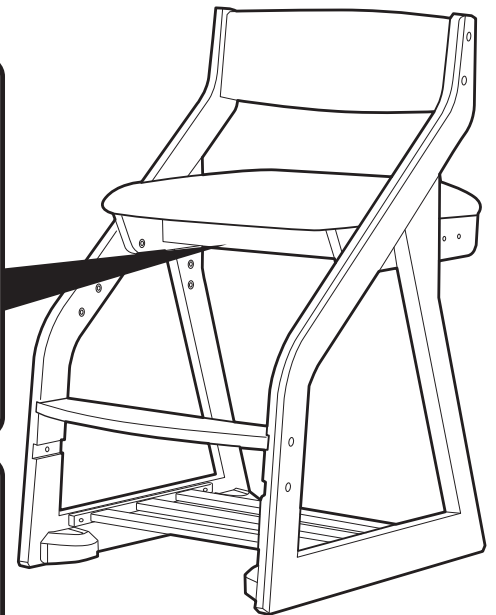
① ノブボルトはゆるめても抜け落ちない構造になっております。無理に抜こうとしないでください。

→ 部品が破損するおそれがあります。

① ノブボルトがゆるんだ状態で使用しないでください。

→ 部品が破損するおそれがあります。

① 座板位置の調整時、ゆびをはさまないようにご注意ください。



(2) キャスターについて

キャスターは体重がかかると沈み込み、椅子が動かない状態になります。椅子を動かすときは椅子に荷重がかかっていない状態で動かしてください。

※お子様の体重が軽いと完全に沈み込まないときもあります。

A series of horizontal dashed lines for writing.