

## コイズミ学習デスク 組立説明書（保証書付き）

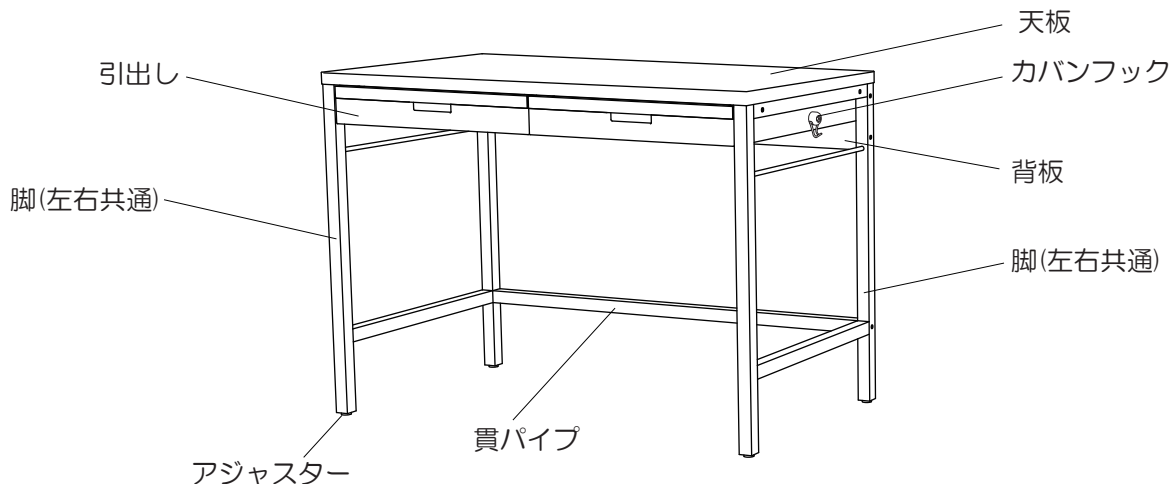
このたびはコイズミ学習家具をお買い上げいただき、まことにありがとうございます。

- この組立説明書をよくお読みのうえ正しく組立てしてください。
- 事故防止、安全のため、組立説明書に記載の注意マークをお守りいただき組立てしてください。
- 使用上や安全上のご注意は、別冊の取扱説明書をよくお読みください。
- 組立てしたあとも組替えや修理の際にお役立ていただくために、大切に保存してください。
- 文中のイラストは共通の為、現物と異なる場合がありますが、ご容赦ください。

### 組立説明書のマークについて

- この説明書には下記のマークを付けています。
  - ⚠ 気をつけていただきたい注意内容
- 第三者に譲渡・貸与される場合も、この説明書を必ず添付してください。
- この説明書は、大切に保存してください。
- 本製品に関するお問い合わせは、お買い求めの販売店もしくは弊社にご連絡ください。

※イラストは共通化していますので、購入された商品とデザインが異なる場合があります。



- 展示品とお届け品とでは多少木柄や色が違うことがあります。
- 力の掛かり具合によっては表面に押しキズ、打ちキズ、塗装はげ等を生じることがあります。

**!** 必ず2人以上で作業を行ってください。

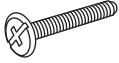

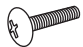


品番 BRD-601 VB

品名 デスク

# デスクの組立て方法

※イラストは共通の為、現物と異なる場合があります。

## ■デスク付属品

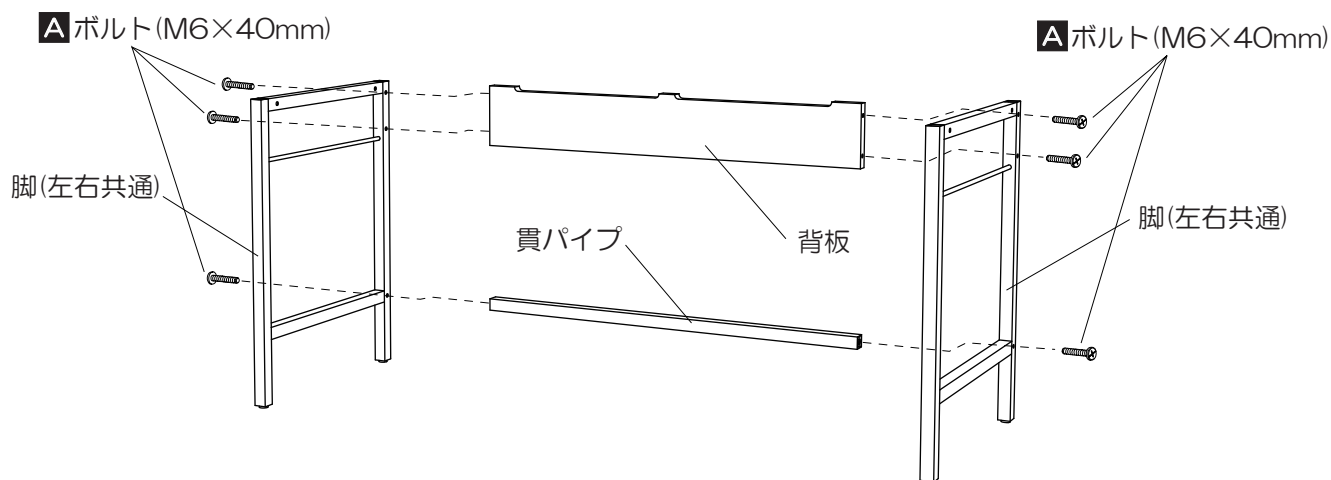
A	B	C	D	E
ボルト(M6×40mm) TKS9BL640	カバンフック SZC4KF20K	ボルト(M6×25mm) TKS8BW625	ナット用キャップ SZC4DC17R	アジャスター TKS9AJ625 (脚へ取付け済)
 ×10	 ×1	 ×1	 ×1	 ×4

※枠内の9桁表記は、部品品番となります。

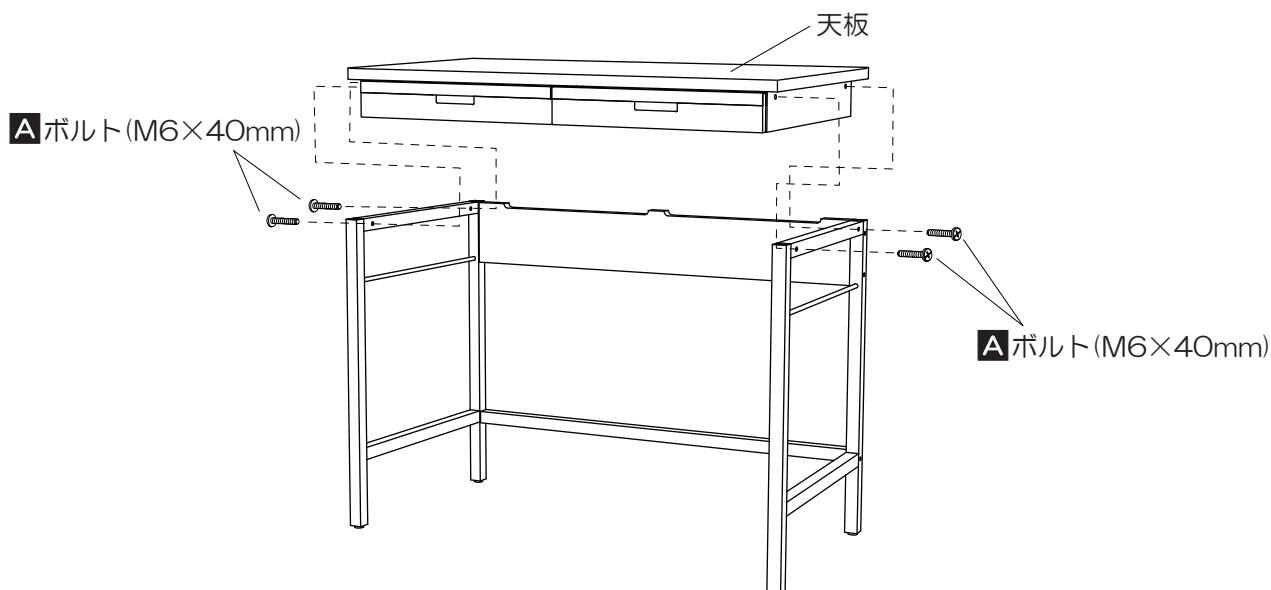
⚠️ 小さな部品の取扱いには、十分ご注意ください。  
→ お子様が飲み込むことがあります。

## 1 天板と脚・背板・貫パイプの組立て

・脚(左右共通)と背板、貫パイプを **A** ボルトを用いて組立ててください。

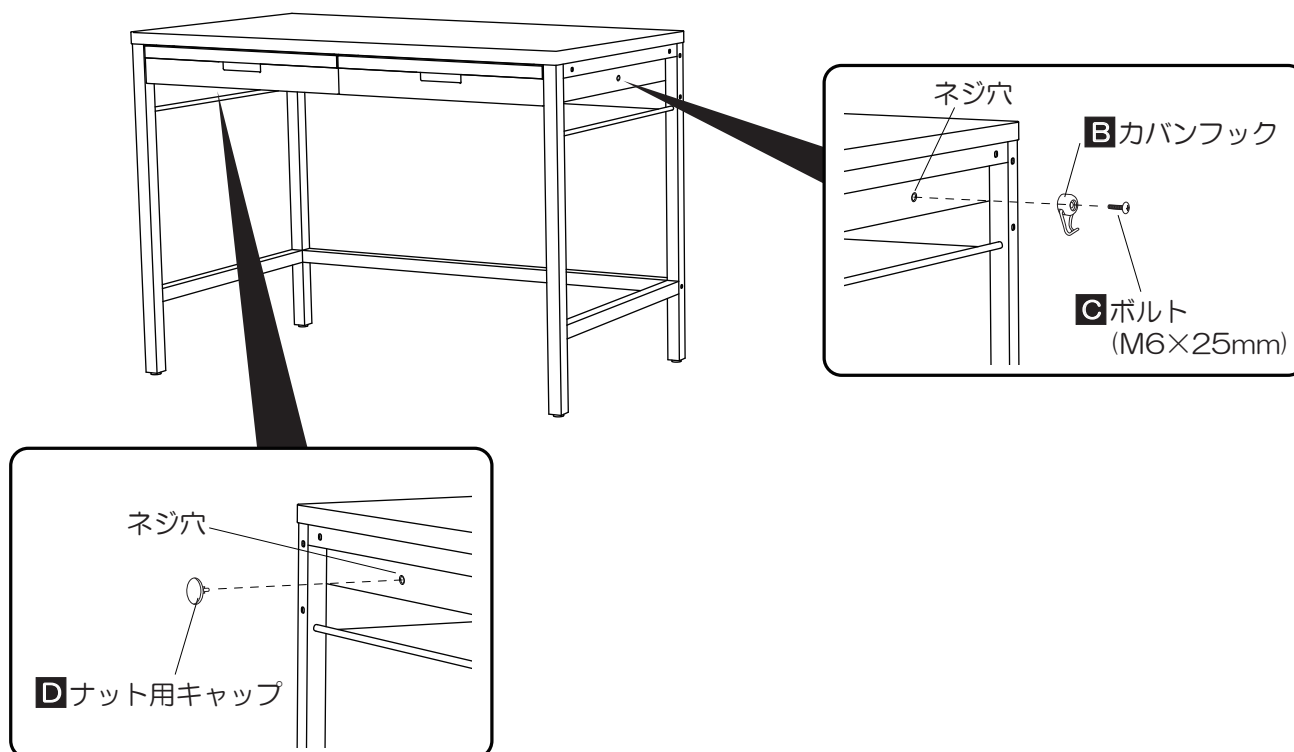


・前項で組立てたものに天板を **A** ボルトを用いて組立ててください。



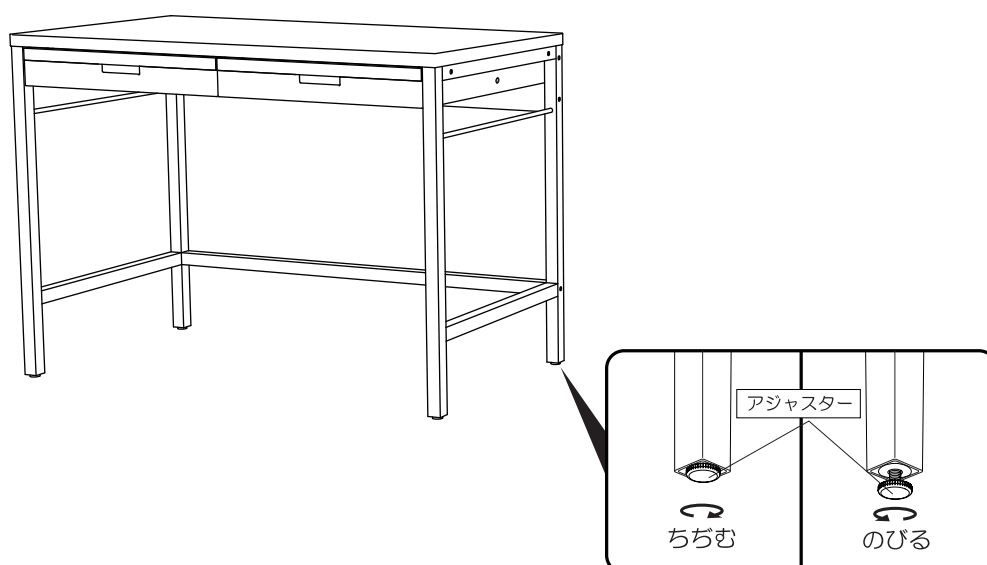
## 2 カバンフックの取付け

- **B** カバンフックをデスク左右のどちらかに取付けてください。  
カバンフックを取付けなかった側のネジ穴に **D** ナット用キャップを取付けてください。



## 3 アジャスターの調整方法

- デスク脚の底面にアジャスターが取付けてあります。  
デスクを組立てた後、デスクががたつく場合はアジャスターを使い調節してください。



# 分解方法

- 引越しなどで分解する必要がある場合は、この組立説明書の内容をよくお読みいただき、分解してください。
- 分解や組立ての際には、部材や部品を紛失しないよう、十分注意してください。
- 分解や組立てがわかりにくい場合は、お買い上げの販売店にご相談いただくか、弊社お客様相談室にご相談ください。
- 分解・組立て方法については、弊社ホームページに詳細を記載している場合がありますので、分解・組立ての際には一度ご確認ください。 <http://kagu.koizumi.co.jp/>

# コイズミ学習デスク保証書

## <無料修理規定>

- 1.組立説明書、取扱説明書、本体貼付ラベル等の注意書に従って**正常な使用状態で保証期間内に故障した場合には、無料修理**をさせていただきます。
  - ①無料修理をご依頼になる場合には**商品と本書をご持参、ご提示のうえお買い上げの販売店にご依頼**ください。
  - ②お買い上げの販売店に無料修理をご依頼になれない場合には下記のご相談窓口へご連絡ください。
- 2.保証期間内でも次の場合には**有料修理**になります。
  - ①使用上の誤り及び不当な修理や改造による故障及び損傷
  - ②お買い上げ後の落下などによる故障および損傷
  - ③火災、地震、水害、落雷、その他天災地変、異常電圧、指定外の使用電源による故障および損傷
  - ④消耗品の消耗、又はそれによる故障
  - ⑤本書のご提示がない場合
  - ⑥本書にお買い上げ年月日、お客様名、販売店名の記入のない場合、及び字句を書き換えた場合
- 3.本書は日本国内においてのみ有効です。
- 4.本書は再発行しませんので、紛失しないよう大切に保管してください。

**\*ご販売店様へ** 必ず全項目をご記入のうえお客様にお渡しください。  
この保証書は本書に示した期間条件のもとにおいて無料修理をお約束するものです。  
従って、この保証書によってお客様の法律上の権利を制限するものではありません。

品番	BRD-601 VB	(お願い) お買い上げ日、販売店名、及び品番のわかる伝票、領収書等がありましたら、ここに貼り付けて、大切に保管してください。
お客様	お名前	
	ご住所 〒	
	電話番号 (      )      -	
お買い上げ日	販売店名・住所・電話番号	
年 月 日		
保証期間(お買い上げ日より)		
3ヶ年		

# お客様ご相談窓口

商品のお問い合わせ、アフターサービスは、お買い上げいただきました。販売店にご相談ください。

## コイズミファニテック株式会社

◇お客様相談室 〒557-0063 大阪市西成区南津守2丁目1番30号 TEL06(6658)7311

所在地、電話番号は変更になることがあります。あらかじめご容赦ください。