

コイズミ学習家具保証書

品番	
お客様	お名前
	ご住所 〒
	電話番号 () -
お買い上げ日	販売店名・住所・電話番号
年 月 日	
保証期間(お買い上げ日より)	
3ヶ年	

***ご販売店様へ**
必ず全項目をご記入のうえお客様にお渡しください。
この保証書は本書に示した期間条件のもとにおいて無料修理をお約束するものです。従って、この保証書によってお客様の法律上の権利を制限するものではありません。

(お買い上げ日、販売店名、及び品番のわかる伝票、領収書等がありましたら、ここに貼り付けて、大切に保存してください。)

〈無料修理規定〉

- 取扱説明書、本体貼付ラベル等の注意書に従って正常な使用状態で保証期間内に故障した場合には**無料修理**をさせていただきます。
 - ①無料修理をご依頼になる場合には**商品と本書をご持参、ご提示のうえお買い上げの販売店にご依頼ください。**
 - ②お買い上げの販売店に無料修理をご依頼になれない場合には下記のご相談窓口へご連絡ください。
- 保証期間内でも次の場合には**有料修理**になります。
 - ①使用上の誤り及び不当な修理や改造による故障及び損傷
 - ②お買い上げ後の落下などによる故障及び損傷
 - ③火災、地震、水害、落雷、その他天災地変、異常電圧、指定外の使用電源による故障及び損傷
 - ④消耗品の消耗、又はそれによる故障
 - ⑤本書のご提示がない場合
 - ⑥本書にお買い上げ年月日、お客様名、販売店名の記入のない場合、及び字句を書き替えた場合
- 本書は日本国内においてのみ有効です。
- 本書は再発行しませんので、紛失しないよう大切に保存してください。

コイズミファニテック株式会社 〒557-0063 大阪市西成区南津守2丁目1番30号

お客様ご相談窓口

商品のお問い合わせ、アフターサービスは、お買い上げいただきました販売店にご相談ください。

◆**お客様相談室** 〒557-0063 大阪市西成区南津守2丁目1番30号 ☎06(6658)7382

コイズミファニテック株式会社 〒557-0063 大阪市西成区南津守2丁目1番30号

平成22年現在 (所在地、電話番号等については変更がある場合がありますので、その節はご容赦願います。)



SAT-TTI-690

保存用

コイズミ学習家具 取扱説明書(保証書付き) ハンガーラック

**SDB-690SK
SDB-691NS
SDB-692BS**



このたびはコイズミ学習家具をお買い上げいただき、まことにありがとうございます。
●ご使用前に、この取扱説明書をよくお読みのうえ正しくお使いください。
●事故防止等、安全のため、「使用上の注意」を必ずお守りいただきご使用ください。
●お読みになった後は大切に保存していただき、取扱いのわからないときにお役立てください。

この取扱説明書のマークについて SAFETY INFORMATION

警告 説明書中の「警告」は人身事故の原因になる危険を示します。
WARNING A WARNING IN THE MANUAL DENOTES A HAZARD THAT CAN CAUSE INJURY OR DEATH.
注意 説明書中の「注意」は障害や物的損害の原因になる危険を示します。
CAUTION A CAUTION IN THE MANUAL DENOTES A HAZARD THAT CAN DAMAGE EQUIPMENT.

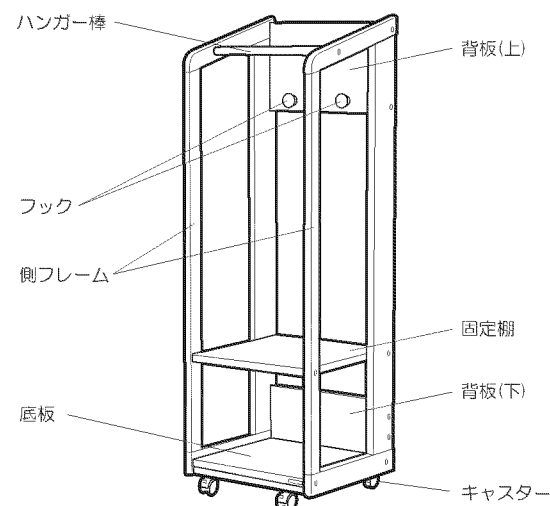


このマークのついている説明文は必ず守ってください。
KEEP THE NOTICE WITH THIS MARK.



このマークのついている説明文は特に注意してください。
BE CAREFUL THE NOTICE WITH THIS MARK.

各部の名称



■付属部品	
ボルト (M6×35mm)	キャスター (4個入)
SAT6BU635 (SAT6B.J635)	SATTWC95G
×20	×1set

※() 記載記号は商品色がSK色の場合の部品品番となります。

組立方法

(1) フックの取付け

背板にフック(2個)を組立ボルト(2本)で固定してください。

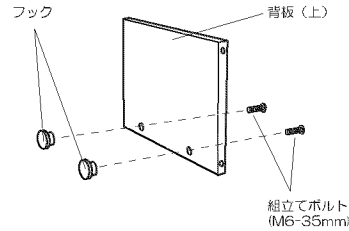
ボルト (M6×35mm)
SAT6BU635
(SAT6BU635)



×2

▲ フックの耐荷重 5kg/個

※() 記載記号は商品色がSK色の場合の部品品番となります。



(2) キャスターの取付け

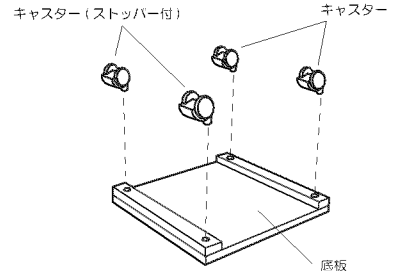
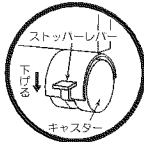
底板にキャスター(4個)を取り付けてください。しっかりと差し込んでください。

キャスター (4個入)
SATTWC95G



×1set

●移動を止めたい時はキャスターのストッパーレバーを押し下げてください。



(3) 本体の組立て

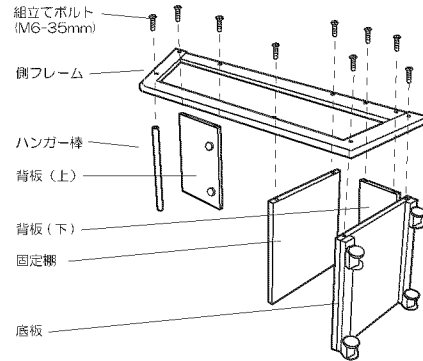
側フレームとハンガー棒、背板(上)、固定棚、背板(下)、底板を組立てボルト(9本)で固定してください。底板はストッパー付のキャスターが前側になるように、組立ててください。

ボルト (M6×35mm)
SAT6BU635
(SAT6BU635)



×9

※() 記載記号は商品色がSK色の場合の部品品番となります。



(4) 本体の組立て

(3)と同様にして反対側の側フレームを組立てボルト(9本)で固定してください。最後にすべての組立てボルトをしっかりと固定してください。

▲ハンガー棒にぶらさがったり、無理な荷重をかけたたりしないでください。

○転倒してケガや破損の原因になります。

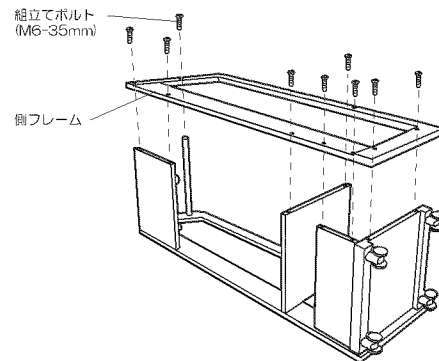
ボルト (M6×35mm)
SAT6BU635
(SAT6BU635)



×9

▲ハンガー棒の耐荷重 5kg

※() 記載記号は商品色がSK色の場合の部品品番となります。



使用上のご注意

■家具の置き方

▲警告

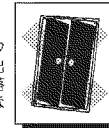
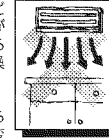
●地震等で家具が倒れ、けがをすることがあるので、建物の壁・床・天井等に固定用金具や固定部材で、しっかり固定してください。また、家具の上にものを置くと、落ちてけがをすることがあるので、置き方にご注意ください。

▲注意

●高温、多湿の部屋では、空気が滞留するとカビやダニが発生しやすくなり、健康を害することがあります。家具の裏側も空気が流れるよう壁から少し離したり(10cm位が望ましい)、部屋の換気をしてください。

●直射日光や熱・冷暖房器具の強風等が直接当たらないようにしてください。家具がゆがんだり、変色したりする原因になることがあります。

●家具は水平を保つように置いてください。ガタツキのまま使っていると、扉の開閉や引出しの出し入れがスムーズでなかったり、家具の強度が落ちる等、家具がこわれたり、けがをする原因になることがあります。

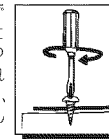


■保守・点検

▲注意

●取付金物等の固定用ネジ類がゆるんでいないか時々点検し、ゆるみははじめたら、しっかりしめ直してください。ゆるんだまま使っていると家具がこわれて、けがをすることがあります。また、家具の移動をした時も点検し、ゆるんでいたら、しめ直してください。

●虫害を発見した場合は、ただちに殺虫や防虫処理をしてください。他から虫が入ったことも考えられるので、放置すると虫害が拡大する恐れがあります。



■ご使用にあたって

▲警告

●木材の塗装や接着剤等において「残っている場合、購入後、約2、3週間において気がにならなくなります。換気を十分にしてお取り除くようにしてください。」

●引出しや引き手の上に乗ったり、扉等にぶら下がったり、むりな力で引張ったりしないでください。家具が倒れてけがをすることがあります。また、扉や引出しを同時にいくつも開けたり、引き出ししたりしないでください。重心が前へ移り、転倒して、けがや破損をすることがあります。

●家具の上でとんだり、踏み台代わりに使ったり不安定な姿勢で掛けたりしないでください。安定をくずし、倒れてけがをすることがあります。

●キャスター付の場合は、その上に立ったり、すわったまま激しく動かしたり、ぶら下がったり、押し込んで進んだりしないでください。倒れてけがをしたり、他のものこわれたりすることがあります。

●取りはずしのできる棚は、棚受を確実に取り付けてください。中途半端な取付けでは棚板がはずれて、ものが落ち、けがや破損をすることがあります。

●引出しが付いている場合、これをいばいに引き出すと、ぬけ落ちてけがをすることがあります。

●ベッドの上で、とんだり、はねたりしないでください。けがや破損の原因になります。

●ベッドのヘッドボード、フットボード、サイドヘッドのサイドレールに腰かけたり、乗ったり、はねたり、ぶら下がったり、飛び降りたりしないでください。けが等の事故の原因になります。

●ベッドの上段へあがる時や降りる時は、必ずはしごを使ってください。けが等の事故の原因になります。

●家具を移動する時は、落としたり倒したりしてものをこわれたり、けがをすることがないように手でしっかりと持って運んでください。

●キズ保護シート類として、塩化ビニールシートは使用しないでください。家具の塗装が変色したり、シートの跡が残ることがあります。

●家具の上に、加熱したなべ・やかん等を直接置かないでください。こげや変色の原因になることがあります。

