

! このたびはコイズミ学習家具をお買い上げいただき、まことにありがとうございます。

- ご使用前に、この取扱説明書をよくお読みのうえ正しくお使いください。
- 事故防止等、安全のため、「使用上の注意」を必ずお守りいただきご使用ください。
- お読みになった後は大切に保存していただき、取扱いのわからないときにお役立てください。

この取扱説明書のマークについて SAFETY INFORMATION

警告 説明書中の「警告」は人身事故の原因になる危険を示します。
WARNING A WARNING IN THE MANUAL DENOTES A HAZARD THAT CAN CAUSE INJURY OR DEATH.
注意 説明書中の「注意」は障害や物的損害の原因になる危険を示します。
CAUTION A CAUTION IN THE MANUAL DENOTES A HAZARD THAT CAN DAMAGE EQUIPMENT.

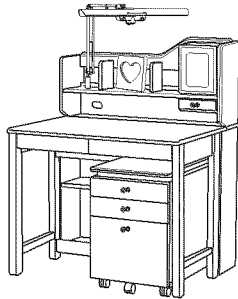
! このマークのついている説明文は必ず守ってください。
KEEP THE NOTICE WITH THIS MARK.

! このマークのついている説明文は特に注意してください。
BE CAREFUL THE NOTICE WITH THIS MARK.

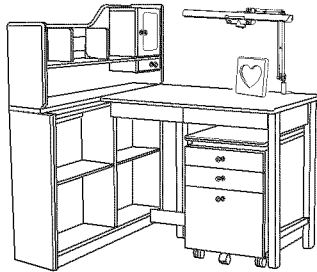
■組立ての前に

ステップアップデスクは、STEP1、STEP2、STEP3 と、用途に応じて3種類のスタイルに組立てることができます。どのスタイルにするか決めてから組立ててください。

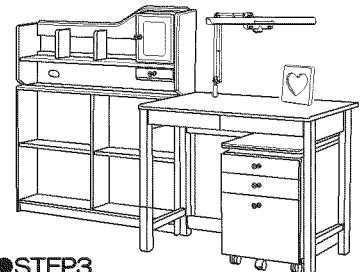
※イラストは共通化していますので、購入された商品とデザインが異なる場合があります。



●STEP1
(スタンダードタイプ)



●STEP2
(ユニットデスクタイプ)
※左右の組替えが可能です。



●STEP3
(セパレートタイプ)

- 展示品とお届け品とは多少木柄や色が違うことがあります。
- 力の掛かり具合によっては表面に押しキズ、打ちキズ、塗装はげ等を生じることがあります。



品番 SDF-130 SG SDF-131 PW

! 使用上のご注意

- けが・故障の原因になります。
机や椅子の上に乗ったり、飛んだり、踏み台代わりに使ったり、不安定な姿勢で掛けたりしない。
引き出しや引き手の上に乗ったり、扉等にぶら下がったり、無理な力で引っ張ったりしない。
固定用マジックがゆるんだまま使用しない。
- やけどの原因になります。
点灯中や消灯直後のランプ及びその周辺をさわらない。
- 火災の原因になります。
器具やランプに布、紙等をかぶせたり、近づけたりしない。
- 火災、過熱の原因になります。
タコ足配線はしない。
- 火災、感電の原因になります。
コンセントや器具に裸等の異物を差し込まない。
電源コードを、無理に曲げたり、ねじったりしない。
差し込みプラグを抜くときは、必ずプラグを持って抜く。
- 塗装や化粧紙がはがれる原因になります。
シールやテープを貼らない。

点検と修理が必要なとき

- 1 より安全にご使用いただくために次のような異常があったときはお買い上げの販売店にご相談ください。
 - コンセントや差し込みプラグが異常に熱いとき
 - 器具接合部のゆるみやコードの損傷があるとき
- 2 部品交換の場合は電源コードの差し込みプラグを抜いてから交換をしてください。
 - 電流ヒューズの交換
 - ランプの交換
 - ◎器具を改造したり、部品を追加・変更して使用しないでください。
→火災・感電の原因になります。
- 3 取扱説明書どおりに使用されてもまだ不明な点があるときはお買い上げの販売店にご相談ください。



コイズミ学習机保証書

〈無料修理規定〉

1. 取扱説明書、本体貼付ラベル等の注意書に従って正常な使用状態で保証期間内に故障した場合には無料修理をさせていただきます。
 - ①無料修理をご依頼になる場合には商品と本書をご持参、ご提示のうえお買い上げの販売店にご相談ください。
 - ②お買い上げの販売店に無料修理をご依頼になれない場合は下記のご相談窓口へご連絡ください。
2. 保証期間内でも次の場合には有料修理になります。
 - ①使用上の誤り及び不当な修理や改造による故障及び損傷
 - ②お買い上げ後の落下などによる故障及び損傷
 - ③火災、地震、水害、落雷、その他天災地変、異常電圧、指定外の使用電源による故障及び損傷
 - ④消耗品の消耗、又はそれによる故障
 - ⑤本書のご提示がない場合
 - ⑥本書にお買い上げ年月日、お客様名、販売店名の記入のない場合、及び字句を書き替えた場合
3. 本書は日本国内においてのみ有効です。
4. 本書は再発行しませんので、紛失しないよう大切に保存してください。

*** ご販売店様へ**

必ず全検目をご記入のうえお振込にお送りください。
この保証書は本書に示した期間条件のもとにおいて無料修理をお約束するものです。
従って、この保証書によってお客様に法的上の権利を制限するものではありません。

品番	(アスク引出し時の自ラベルで商品名をご確認ください。)	
お客様	お名前	
	ご住所 〒	
	電話番号 ()	—
	お買い上げ日	販売店名・住所・電話番号
	年 月 日	
	保証期間(お買い上げ日より)	
	3ヶ年	

(お買い上げ日、販売店名、及び品番のわかる伝票、預取書等がありましたら、ここに貼り付けて、大切に保存してください。)

お客様ご相談窓口










商品のお問い合わせ、アフターサービスは、お買い上げいただきました販売店にご相談ください。

◆お客様相談室 **コイズミファニテック株式会社** 〒557-0063 大阪市西成区南津守2丁目1番30号 ☎06(6658)7382
平成23年現在(所在地、電話番号等については変更がある場合がありますので、その節はご容赦願います。)

1 シェルフの組立方法とSTEP2の組み立て

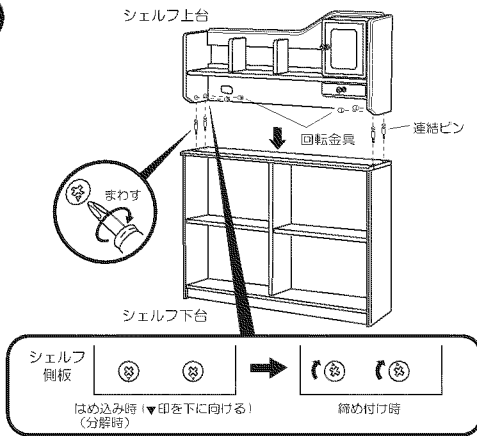
■シェルフ付属品

※(イラストは共通の為、現物と異なる場合があります。)

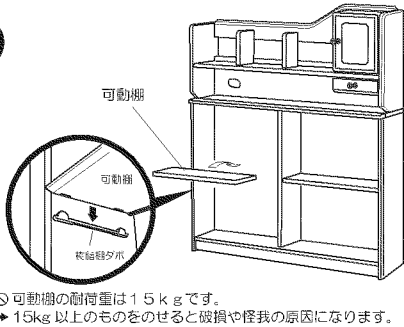
回転金具	連結ピン	ボルト (M6×35mm)	ナット用キャップ	穴埋めキャップ	樹脂脚ダボ	コンセントボックス	ボルト (M6×35mm)	転倒防止金具
								
×4	×4	×2	×1	×2	×6	×1	×1	×2

※ナット用キャップはコンセントボックスを取り付けない箇所の取付け用ネジ穴にはめ込んでください。
※穴埋めキャップはコンセントボックス取付け用差し込み穴及び、シェルフの連結用穴にはめ込んでください。

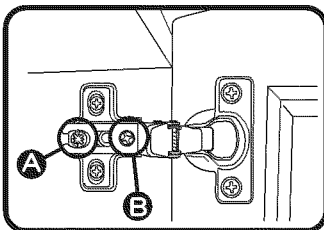
1



2

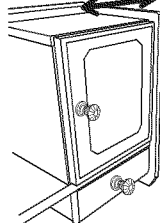
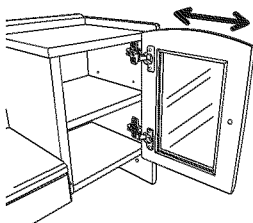


扉の調整方法



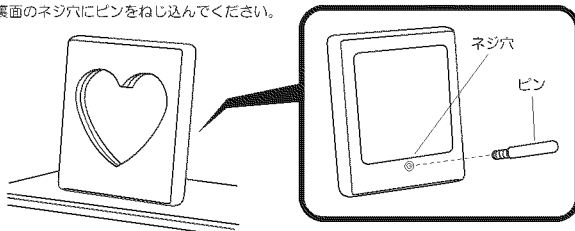
A のボルトをドライバーでゆるめると、扉を前後方向に微調整できます。調整後、またボルトを締め付けてください。

B のボルトをドライバーで回転させると扉を左右方向に微調整できます。



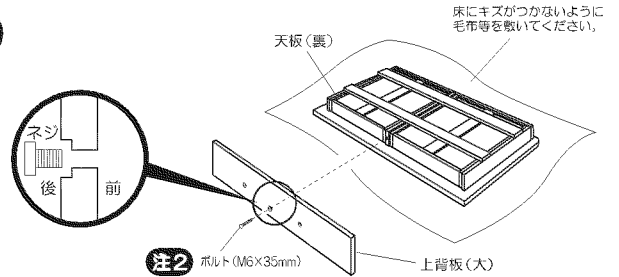
ミラーの組み立て

裏面のネジ穴にピンをねじ込んでください。



STEP2 (ユニットデスク) の場合

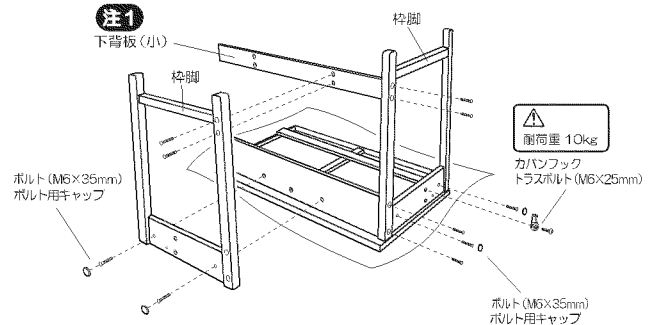
1



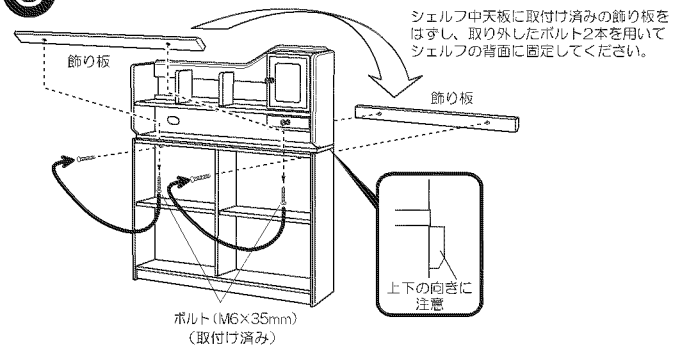
2

シェルフに連結するほうの枠脚を背板に取り付けるようにしてください。

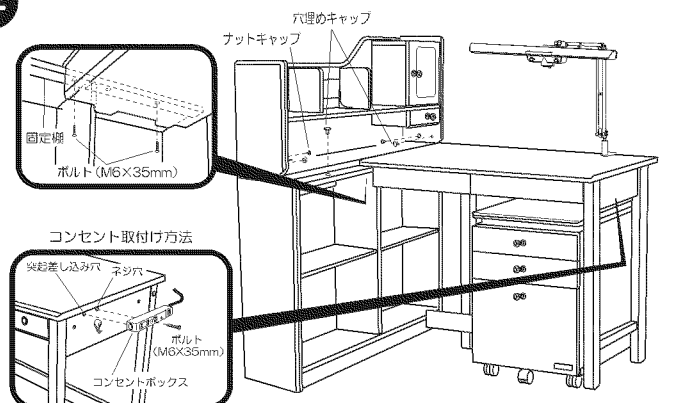
3



4



4



△ STEP2の組立時は、ボルト2本が残ります。

2 デスクの組立方法とSTEP1・STEP3の組み立て

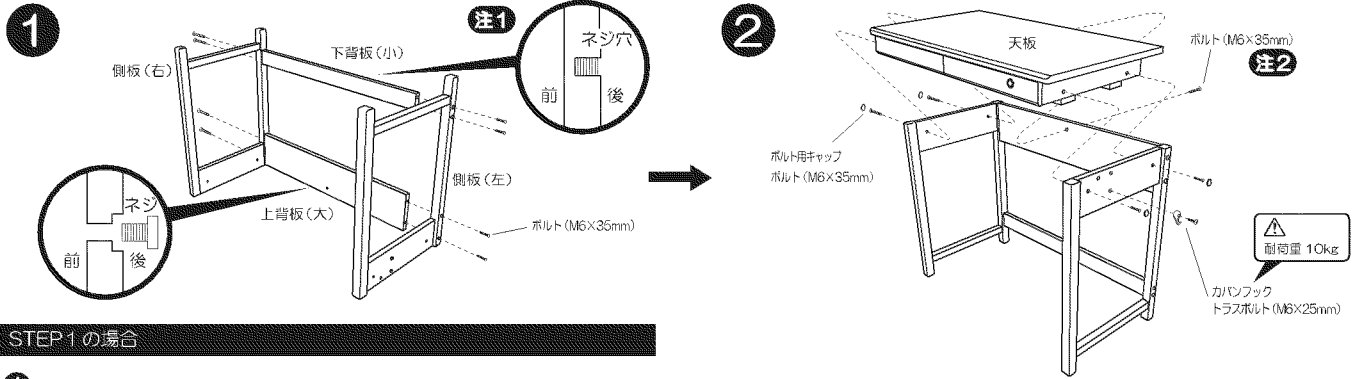
■デスク付属品

ボルト (M6×35mm)	ボルト用キャップ	ナット用キャップ	穴埋めキャップ	カバンフック	ラジ形トラスボルト (M6×25mm)	カギ
×13	×4	×3	×2	×1	×1	1セット

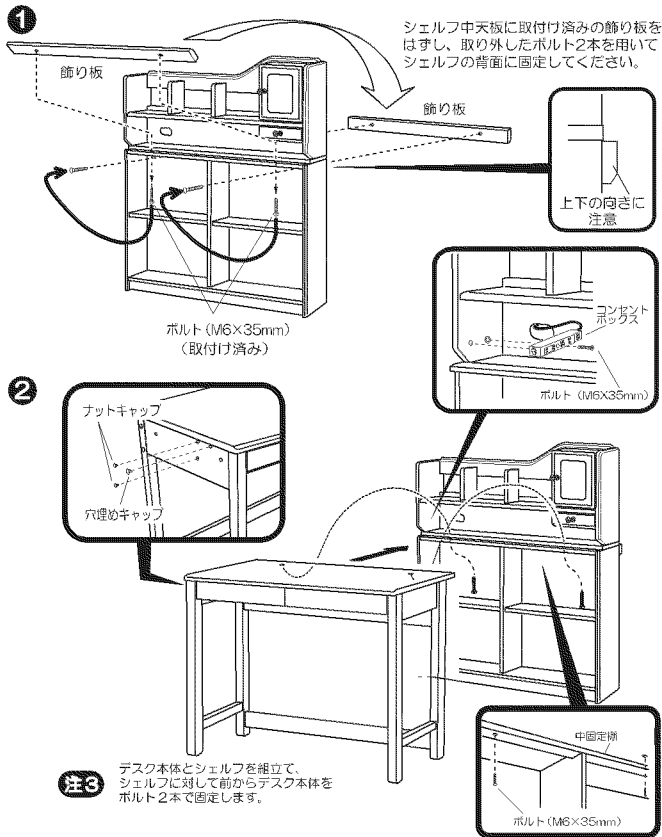
※(イラストは共通の為、現物と異なる場合があります。)

- 注1** 下背板 (小) は2つのネジ穴が無い面を前側にして組立ててください。
- 注2** このボルトは、組立て忘れしやすいのでご注意ください。
- 注3** デスクとシェルフとの連結に使用するボルト2本は、シェルフに付属しています。

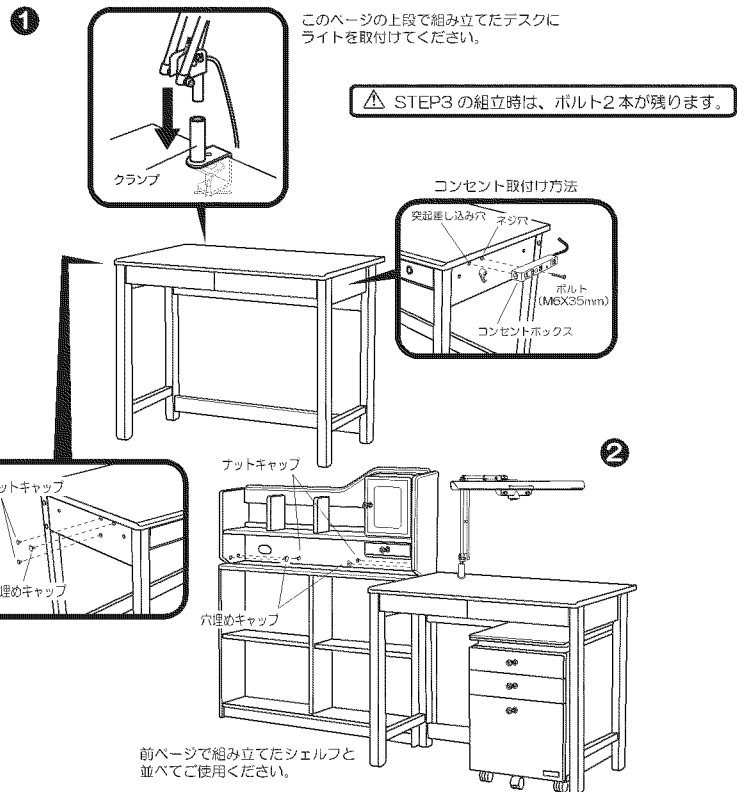
STEP1、STEP3の場合



STEP1の場合

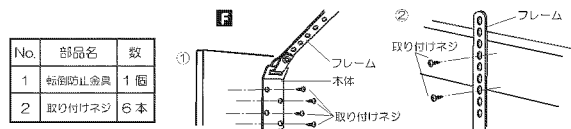


STEP3の場合



転倒防止金具の取り付け方法

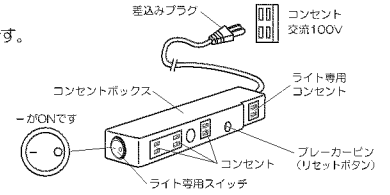
- ①転倒防止金具(本体)を家具のシェルフ上部に付属のネジ4本にて取付けてください。
※取付け部は18mm以上の厚みで硬い木部を選んでください。
- ②壁または柱など(木部)、付属のネジ2本が取り付けられるところにフレームの穴をあわせてネジ止めしてください。
※このとき、フレームの長さを任意に位置に合わせてください。



使用方法 (イラストは共通の為、現物と異なる場合があります。)

■コンセントボックスの使用方法

- (1) 机のコンセントは4口で、合計1300ワット(W)までの家電製品が使用できます。
- ご使用の家電製品の定格消費電力のワット(W)数の合計が1300ワット(W)以下となることを確かめてからご使用ください。
エアコンや掃除機等のように定格消費電力以外のワット(W)数表示のある家電製品がありますのでご注意ください。
→合計が1300ワット(W)を超えた状態でご使用になりますと、ブレーカーがはたらきコンセントが使用できなくなります。
 - ライト専用コンセントは、付属のライト以外には絶対に使用しないでください。
→付属のライト以外の家電製品を使用されますと火災・発煙・過熱の原因になります。
机のコンセントで使用できない場合は室内の壁コンセントで家電製品をご使用ください。



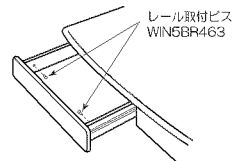
- (2) ブレーカーがはたらいた場合
ブレーカーピンが手前に飛び出します。
- ①コンセントボックスのすべてのコンセントから電源コードを抜いてください。
 - ②ブレーカーピンを押し込んでください。
- ご使用の家電製品の定格消費電力のワット(W)数の合計が1300ワット(W)を超える場合、その他過電流が流れる場合は、原因を取り除いたうえで、ご使用ください。
エアコンや掃除機等のように定格消費電力以外のワット(W)数表示のある家電製品がありますのでご注意ください。
→原因を取り除かずに、リセット操作を繰り返した場合は、発煙・過熱・変形の原因となります。

○このコンセントは固定した状態で使用する様に設計されています。ホルトを外した状態での使用や延長コードとしてのご使用はおやめください。
→コードが早くいたんだり、火災・感電・破損の原因になります。
○ネジ締をはずしたり、分解・修理・改造は絶対にしないでください。
→火災・感電の原因になります。
○プラグは完全に根元まで差し込んでください。
→不完全ですと、火災・感電の原因になります。

■引き出しの使用方法

- <引出しのはずし方>
- ①金属レール (デスク本体、ワゴン上・中引出し)
●引出しは、内面のレール取付ビス(左・右)2本をはずすと抜き取れます。
 - ②ワゴン下引出し3段引きフルオープン
●レバーを上へ(左側は下へ)押しながら引出しを抜くとはずれます。

<引出し内の耐荷重>
デスク本体引出し…6kg
シェルフ小引出し…1kg



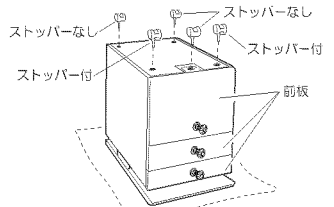
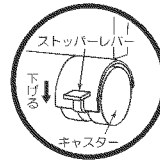
■ワゴンの使用方法 ※イラストは共通の為、現物と異なる場合があります。

(1) キャスターの取付け

- ①地板の裏にキャスター4個を差し込んでください。
 - ②下段引出し下のキャスター取付穴に、キャスター(ストッパーなし)1個をしっかりと差し込んでください。
- ワゴンはキャスターにより、自由に移動できます。
 - 移動を止めたい時は、ワゴンの前方両端のキャスターのストッパーレバーを押し下げてください。

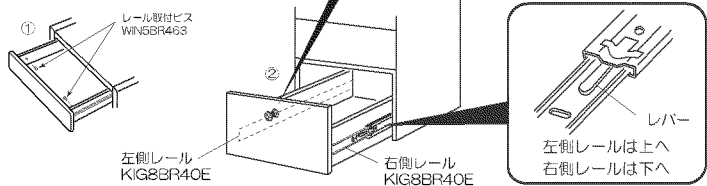
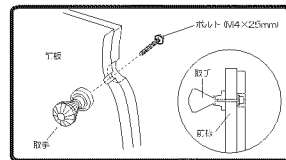
ワゴン付属部品		
キャスター(有取付)	ストッパーレバー	【任意取付(有取付)】
WIN4VAC55G	WINTPES0W	
×1セット	×1	×2

※キャスター1セットは、ストッパーレバーが2個、ストッパー無しが3個となります。



(2) 引出しの使用方法

- <引出しのはずし方>
- ①金属レール (デスク本体、ワゴン上・中引出し)
●引出しは、内面のレール取付ビス(左・右)2本をはずすと抜き取れます。
 - ②ワゴン下引出し3段引きフルオープン
●レバーを下へ(左側は上へ)押しながら引出しを抜くとはずれます。
- <引出し内の耐荷重>
ワゴン上引出し…5kg
ワゴン中引出し…5kg
ワゴン下引出し…2.0kg



(3) ワゴン昇降天板 上下操作方法

- 天板を上げるとき
①両手で天板の左右を持つ。
 - 天板を下げるとき
①両手で天板の左右のレバーを上へ引き上げる。
- ②ゆっくりと持ち上げる。(12段階調節)
- ②レバーを引き上げたままゆっくりおろす。

⚠ 警告

- 天板には20kgを超えるものをのせないでください。
→けが・破損の原因になります。(天板中央部垂直耐荷重:100kg)
- 昇降天板は水平を保つようにして固定してください。
- 傾いたまま使っていると、天板の上のものが落ちたりして、けが・破損の原因になります。
- 昇降天板の可動操作は、両手でゆっくり確実に行ってください。
- むりな力を加えたり固定が不完全ですと、けが・破損の原因になります。
- 昇降天板面にものをのせた状態で、天板可動操作はしないでください。
→けが・破損の原因になります。
- 天板や引出しの上に乗らないでください。
→けが・破損の原因になります。
- 激しく動かしたり、押し間違えたりしないでください。
- 倒れてけがをしたり、他のものをこわしたりする原因になります。
- 水平を保つように置いてください。
- ガタツキのまま使っていると、引出しの出し入れがスムーズでなかったり、けが・破損の原因になります。

■照明器具の使用方法 ※照明器具に同梱されている取扱説明書をご覧ください。

■デコレーションシールの使用方法

※この商品にはデコレーションシールが付属しています。
デコレーションシールの貼り付け方法や使用方法については、シールに同封されている取扱説明書をご覧ください。

■ハートミラー・フォトフレームの組立方法

●裏面のネジ穴にピンをねじ込んでください。

