

# コイズミ学習家具 取扱説明書（保証書付き）

●チェスト

SDB-122 WM



このたびはコイズミ学習家具をお買い上げいただき、まことにありがとうございます。

- ご使用前に、この取扱説明書をよくお読みのうえ正しくお使いください。
- 事故防止等、安全のため、「使用上の注意」を必ずお守りいただきご使用ください。
- お読みになった後は大切に保存していただき、取扱いのわからないときにお役立てください。

## 天然木について

- 展示品とお届け品とでは多少木柄や色が違うことがあります。
- 力の掛かり具合によっては表面に押しキズ、打ちキズ、塗装はげ等を生じることがあります。

## この取扱説明書のマークについて

**警告** 説明書中の「警告」は人身事故の原因になる危険を示します。

**注意** 説明書中の「注意」は障害や物的損害の原因になる危険を示します。



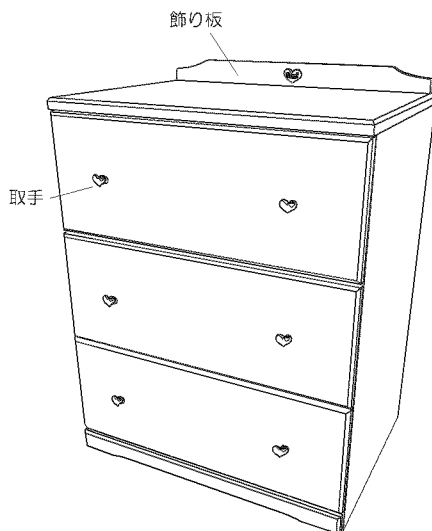
このマークのついている説明文は必ず守ってください。



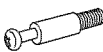

このマークのついている説明文は特に注意してください。

## 各部の名称

（イラストは共通の為、現物と異なる場合があります。）



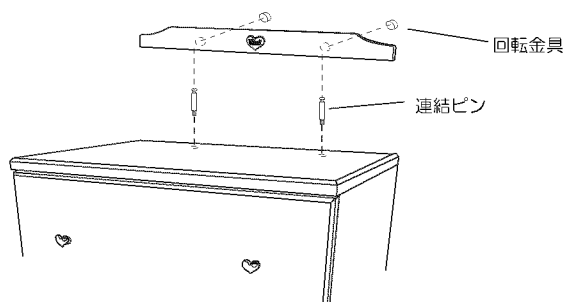
### ■付属部品

連結ピン	回転金具
LTF9MB605	LTF9MKN18
	
×2	×2

# 組立方法

## (1) 飾り棚の取り付け

●連結ピンと回転金具を用いて飾り棚を取り付けてください。

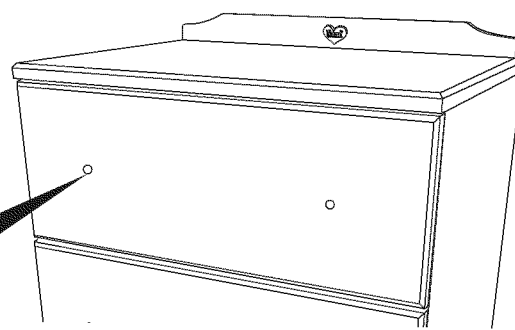
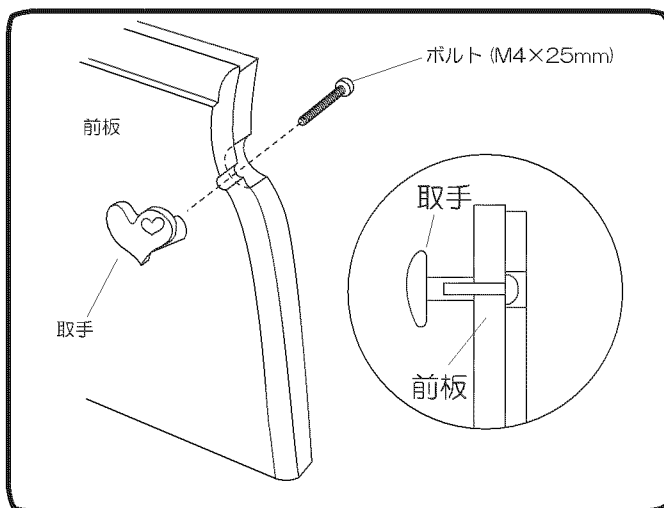


## (2) 上台の組立て

①右の図を参照して、引出しの前板に取手1個を取付けてください。



⚠ 取手を持って動かしたり、持ち上げたりしないでください。  
⊘ 転倒してケガや、破損の原因になります。



# 使用方法

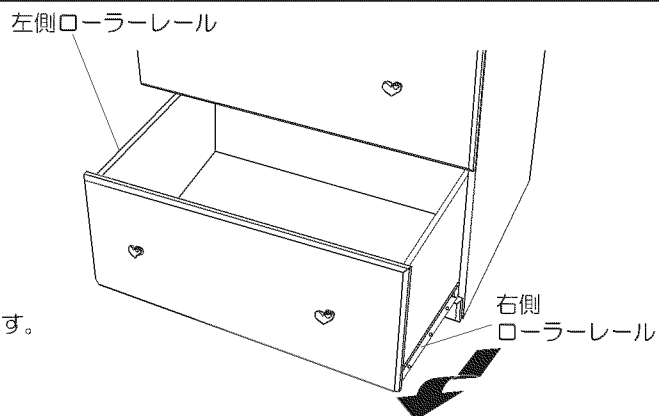
## (1) 引出しの使用方法

### ①引出しの耐荷重

チェスト引出し(小)…3kg チェスト引出し(大)…10kg  
※引出しの容量により、耐荷重に差があります。上記の数値値は目安となっております。

### ②引出しのはずし方

●ローラーレール  
引出しを前まで引き出し、ななめに持ち上げるとはずれます。



# 使用上のご注意

## ■家具の置き方

### ⚠ 警告

●地震等で家具が倒れ、けがをすることがあるので、建物の壁・床・天井等に固定用金具や固定部材で、しっかり固定してください。また、家具の上にものを置くと、落ちてけがをすることがあるので、置き方にご注意ください。

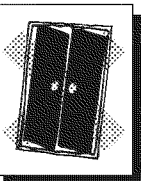
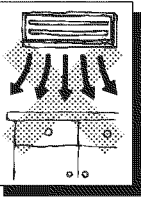
### ⚠ 注意

●高温、多湿の部屋では、空気が滞留するとカビやダニが発生しやすくなり、健康を害することがあります。家具の裏側も空気が流れるよう壁から少し離したり（10cm位が望ましい）、部屋の換気をしてください。

●直射日光や熱・冷暖房器の強風等が直接当たらないようにしてください。家具がゆがんだり、変色したりする原因になることがあります。

●家具は水平を保つように置いてください。ガタツキのまま使っていると、扉の開閉や引出しの出し入れがスムーズでなかったり、家具の強度が落ちる等、家具がこわれたり、けがをすることがあります。

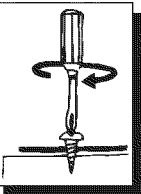
●シールやセロテープ等を貼らないでください。表面がはがれることがあります。



## ■保守・点検

### ⚠ 注意

●取付金物等の固定用ネジ類がゆるんでいないか時々点検し、ゆるみははじめたら、しっかりしめ直してください。ゆるんだまま使っていると家具がこわれて、けがをすることがあります。また、家具の移動をした時も点検し、ゆるんでいたら、しめ直してください。



●虫害を発見した場合は、ただちに殺虫や防虫処理をしてください。他から虫が入ったことも考えられるので、放置すると虫害が拡大する恐れがあります。



無断転用を禁ず  
(社)日本家具産業振興会  
☎03-3261-2805

## ■ご使用にあたって

### ⚠ 警告

●木材の塗装や接着剤等のおいが残っている場合、購入後、約2、3週間でおいが気にならなくなります。換気を十分にしてお取り除くようにしてください。

●引出しや引き手の上に乗ったり、扉等にぶら下がったり、むりな力で引張ったりしないでください。家具が倒れてけがをすることがあります。また、扉や引出しを同時にいくつも開けたり、引き出したりしないで下さい。重心が前へ移り、転倒して、けがや破損をすることがあります。

●家具の上でとんだり、踏み台代わりに使ったり不安定な姿勢で掛けたりしないでください。安定をくずし、倒れてけがをすることがあります。

●キャスター付の場合は、その上に立ったり、すわったまま激しく動かしたり、ぶら下がったり、押して遊んだりしないでください。倒れてけがをしたり、他のものこわしたりすることがあります。

●取りはずしのできる棚は、棚受具を確実に取り付けしてください。中途半端な取付けでは棚板がはずれて、ものが落ち、けがや破損をすることがあります。

●引出しが付いている場合、これをいっばいに引き出すと、ぬけ落ちてけがをすることがあります。

●ベッドの上で、とんだり、はねたりしないでください。けがや破損の原因になります。

●家具を移動する時は、落としたり倒したりしてものをこわしたり、けがをすることがないように手でしっかり持って運んでください。

●キズ保護シート類として、塩化ビニールシートは使用しないでください。家具の塗装が変色したり、シートの跡が残ることがあります。

●家具の上に、加熱したなべ・やかん等を直接置かないでください。こげや変色の原因になることがあります。

