

取扱説明書(保証書付き)

RONI

●SDC-85 PW RN

木製椅子

このたびはコイズミ学習家具をお買い上げいただき、まことにありがとうございます。

- ご使用前に、この取扱説明書をよくお読みのうえ正しくお使いください。
- 事故防止等、安全のため、「使用上の注意」を必ずお守りいただきご使用ください。
- お読みになった後は大切に保存していただき、取扱いのわからないときにお役立てください。

この取扱説明書のマークについて

- 警告** 説明書中の「警告」は人身事故の原因になる危険を示します。
注意 説明書中の「注意」は障害や物的損害の原因になる危険を示します。



このマークのついている説明文は必ず守ってください。

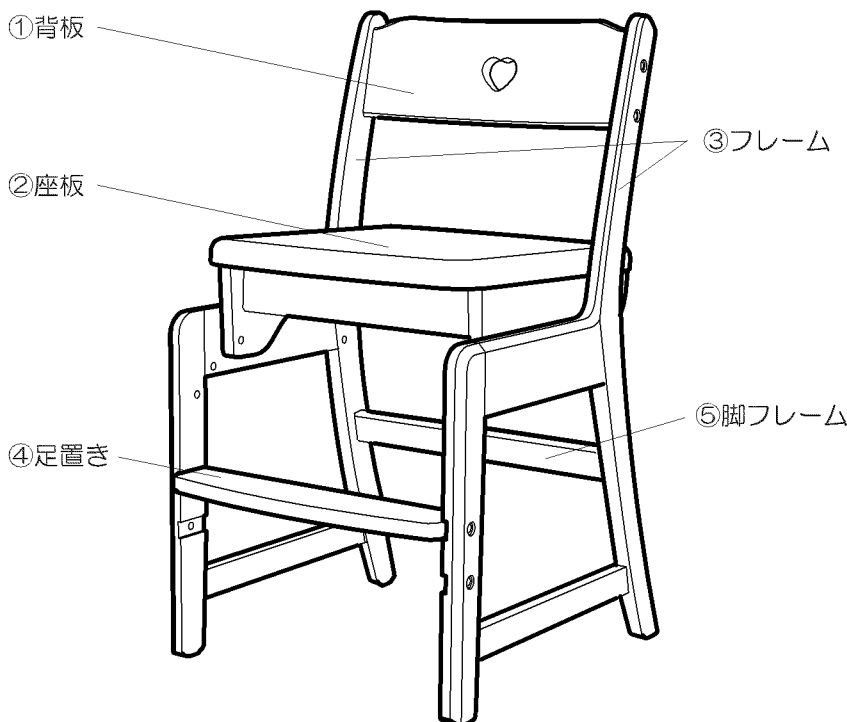


このマークのついている説明文は特に注意してください。

天然木について

- 展示品とお届け品とでは多少木柄や色が違うことがあります。
- 力の掛かり具合によっては表面に押しキズ、打ちキズ、塗装はげ等を生じることがあります。

各部の名称



《構成部品》

部品名	数量
① 背板	1
② 座板	1
③ フレーム	2
④ 足置き	1
⑤ 脚フレーム	1

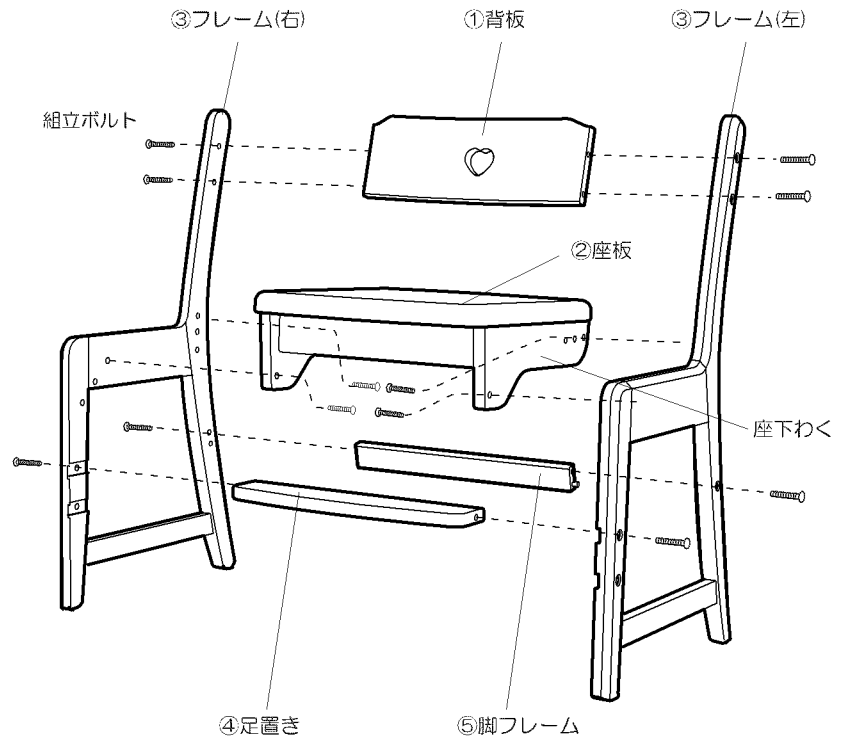
《付属部品》

部品名	数量
⑥ 組立てボルト(M6-30mm) WINTBS63N	12
⑦ デコレーションシール SUN2JWRNH	1

※デコレーションシールの取扱いに関してはシールに付属の説明書をご覧ください。

組立方法

- ① 左右のフレーム③と脚フレーム⑤を図のように組立ボルト2本で仮組みしてください。
- ② ①で組んだ左右のフレームの上部に、背板①を組立ボルト4本で仮組みしてください。
- ③ 左右のフレームと座下わくを図のように内側から組立ボルト4本で組付けてください。
※座板の高さは下記の適応身長を参考にしてください。
- ④ 足置き④を足置き用みぞに差込み、組立ボルト2本で組み立ててください。
※足置きの高さは下記の適応身長を参考にしてください。
(このとき、ステップボード用のみぞと座板の向きが図のようにセットされているかを確認のうえ取り付けてください。)
- ⑤ 最後に水平な場所で、全てのボルトをしっかり締め付けて固定してください。
- ⑥ デコレーションシールをシールに付属の説明書に従って貼り付けてください。



⚠ 組立てボルトはご使用されている過程でゆるんでくる場合があります。定期的に点検し、ゆるんでいるときはしめ直してください。

各部の調節方法

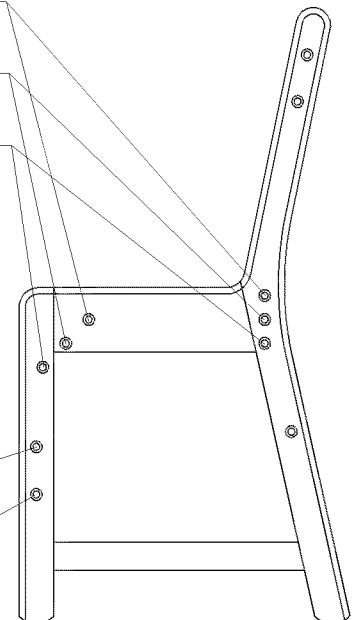
- 座面の高さ
座板の取付位置を替えることで、3段階で高さの調節ができます。
また、高さで連動して座面奥行きも調節できます。
座板を固定している組立ボルトを緩めて外し、右図を参考にして適切な位置に固定しなおしてください。
(座面高さ：500mm・470mm・440mm)
- 高さ調整するときは座板がほぼ水平であることを確かめてからボルトを固定してください。
→ けが・破損の原因になります。
- 足置きの高さ
足置きの取付位置を替えることで、2段階で高さの調節ができます。

〈お願い〉表記してある適応身長は、あくまでも目安ですので、実際に座って確認の上、調節していただきますようお願いいたします。

※図は共通のため実物と異なる場合があります。
※座面高さは機種により 10mm程度異なる場合があります。

- 座板 (下から3段目)
：適応身長 105~125cm
- 座板 (下から2段目)
：適応身長 126~146cm
- 座板 (下から1段目)
：適応身長 147cm以上

- 足置き (上)
：適応身長 105 ~ 125cm
- 足置き (下)
：適応身長 126 ~ 146cm

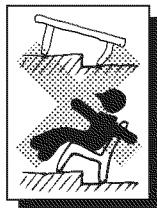
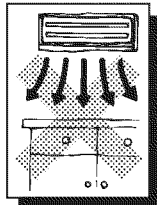


使用上のご注意

■家具の置き方

△ 注 意

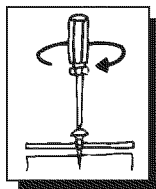
- 家具の上にものを置くと、落ちてけがをすることがあるので、置き方にご注意ください。
- 高温・多湿の部屋では、空気が滞留するとカビやダニが発生しやすくなり、健康を害することがあります。家具の裏側も空気が流れるよう壁から少し離したり（10cm位が望ましい）、部屋の換気をしてください。
- 直射日光や熱・冷暖房器の強風等が直接当たらないようにしてください。家具がゆがんだり、変色したりする原因になります。
- 家具は水平を保つように置いてください。ガタツキのまま使っていると、家具の強度が落ちる等、家具がこわれたり、けがをする原因になることがあります。



■保守・点検

△ 注 意

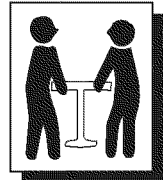
- 取付金物等の固定用ネジ類がゆるんでないか時々点検し、ゆるみははじめたら、しっかりしめ直してください。ゆるんだまま使っていると家具がこわれて、けがをすることがあります。また、家具の移動をした時も点検し、ゆるんでいたら、しめ直してください。



■ご使用にあたって

△ 注 意

- 家具の上に立ったり、とんだり、踏み台代りに使ったり、不安定な姿勢で掛けたりしないでください。安定をくずし、倒れてけがをすることがあります。
- キャスター（移動用小車）付きの場合は、その上に立ったり、すわったまま激しく動かしたり、押して遊んだりしないでください。倒れてけがをしたり、他のものをこわしたりすることがあります。
- 家具を移動する時は、落したり倒したりして、ものをこわしたり、けがをすることがないように、手でしっかり持って運んでください。
- 家具の上に、加熱したなべ・やかん等を直接置かないでください。こげや変色の原因になることがあります。



無断転用を禁ず

(社)日本家具産業振興会
☎03-3261-2805

コイズミ学習椅子保証書

品番	SDC-85 PW RN	
お客様	お名前	
	ご住所 〒	
	電話番号 () —	
お買い上げ日	販売店名・住所・電話番号	
年 月 日		
保証期間(お買い上げ日より)		
3ヶ年		

*ご販売店様へ

必ず全項目をご記入のうえお客様にお渡しください。

この保証書は本書に示した期間条件のもとにおいて無料修理をお約束するものです。従って、この保証書によってお客様の法律上の権利を制限するものではありません。

(お願い) お買い上げ日、販売店名、及び品番のわかる伝票、領収書等がありましたら、ここに貼り付けて、大切に保存してください。

〈無料修理規定〉

- 取扱説明書、本体貼付ラベル等の注意書に従って正常な使用状態で保証期間内に故障した場合には**無料修理**をさせていただきます。
 - ①無料修理をご依頼になる場合には**商品と本書**をご持参、ご提示のうえお買い上げの販売店にご依頼ください。
 - ②お買い上げの販売店に無料修理をご依頼になれない場合には下記のご相談窓口へご連絡ください。
- 保証期間内でも次の場合には**有料修理**になります。
 - ①使用上の誤り及び不当な修理や改造による故障及び損傷
 - ②お買い上げ後の落下などによる故障及び損傷
 - ③火災、地震、水害、落雷、その他天災地変、異常電圧、指定外の使用電源による故障及び損傷
 - ④消耗品の消耗、又はそれによる故障
 - ⑤本書のご提示がない場合
 - ⑥本書にお買い上げ年月日、お客様名、販売店名の記入のない場合、及び字句を書き替えた場合
- 本書は日本国内においてのみ有効です。
- 本書は再発行しませんので、紛失しないよう大切に保存してください。

コイズミファニテック株式会社

〒557-0063 大阪市西成区南津守2丁目1番30号

お客様ご相談窓口

商品のお問い合わせ、アフターサービスは、お買い上げいただきました販売店にご相談ください。

◆お客様相談室

〒557-0063 大阪市西成区南津守2丁目1番30号

☎06(6658)7382

コイズミファニテック株式会社

〒557-0063 大阪市西成区南津守2丁目1番30号

所在地、電話番号は変更になることがあります。あらかじめご容赦ください。