

コイズミ学習デスク 組立説明書（保証書付き）

このたびはコイズミ学習デスクをお買い上げいただき、まことにありがとうございます。

- この組立説明書をよくお読みのうえ正しく組立てしてください。
- 事故防止、安全のため、組立説明書に記載の注意マークをお守りいただき組立てしてください。
- 使用上や安全上のご注意は、別冊の取扱説明書をよくお読みください。
- 組立てたあとも組替えや修理の際にお役立ていただくために、大切に保存してください。
- 文中のイラストは共通の為、現物と異なる場合がありますが、ご容赦ください。

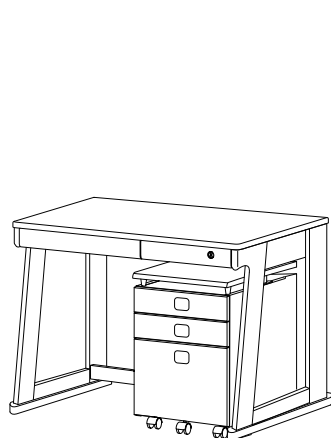
組立説明書のマークについて

- この説明書には下記のマークを付けています。
 - ⚠ 気をつけていただきたい注意内容
 - 🚫 行ってはいけない禁止内容
 - ❗ 必ず行っていただきたい指示内容
- 第三者に譲渡・貸与される場合も、この説明書を必ず添付してください。
- この説明書は、大切に保管してください。
- 本製品に関するお問い合わせは、お買い求めの販売店もしくは弊社にご連絡ください。

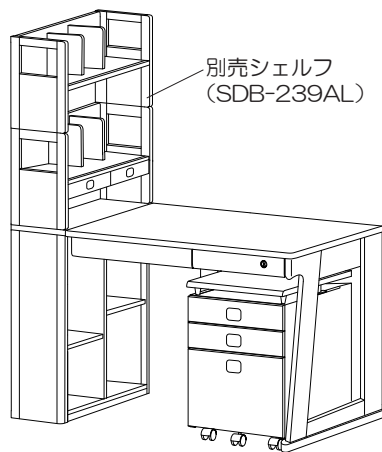
❗ 組立ての前に

このデスクは、別売シェルフ（SDB-239AL）と組み合わせると、ユニットデスクスタイルで組み立ててご使用になれます。ユニットデスクスタイルでご使用になる場合は、3ページ以降の組立方法をご覧になりながら、組み立ててください。

※イラストは共通化していますので、購入された商品とデザインが異なる場合があります。



●デスク単体



●ユニットデスクスタイル

※シェルフ（別売）との組み合わせ
※左右の組替えが可能です。

- 展示品とお届け品とは多少木柄や色が違うことがあります。
- 力の掛かり具合によっては表面に押しキズ、打ちキズ、塗装はげ等を生じることがあります。

品番 SDD-375 AL



必ず2人以上で
作業を行って
ください。

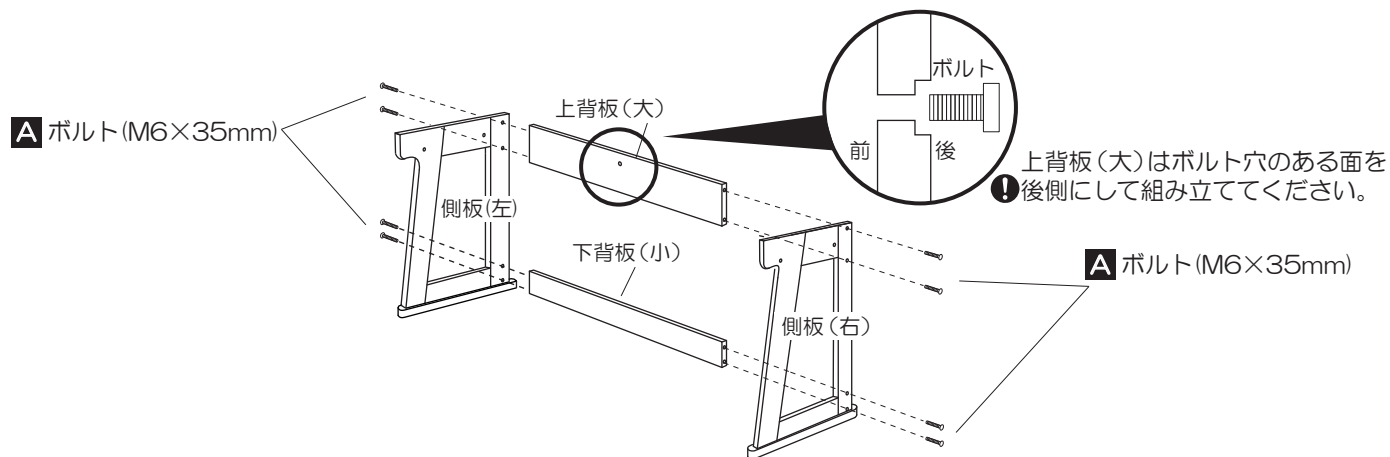
1 デスクの組立て方法

■デスク付属品

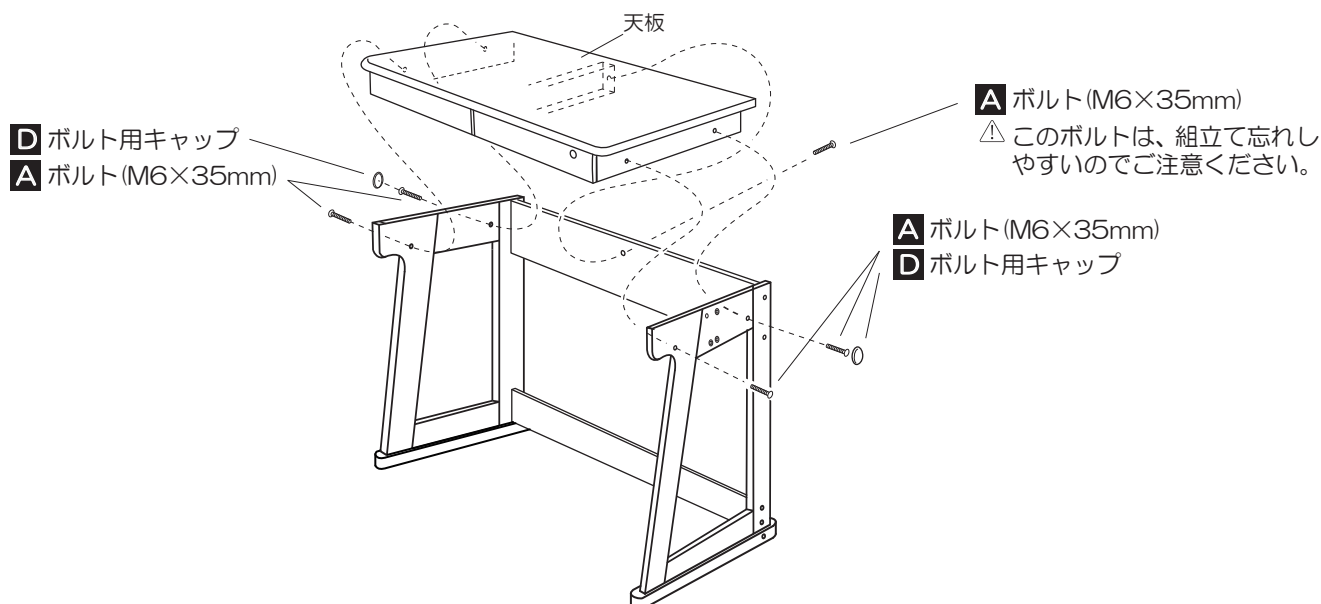
A	B	C	D	E	F	G	H
ボルト(M6×35mm) GKU4BU635	穴かかしキャップ SZC9AC18R	ナット用キャップ SZC4DC17R	ボルト用キャップ SZC4BC19R	カバンフック SZC4KF20R	トラスボルト(M6×25mm) GKU4BW625	コンセントボックス KRE9SW10L	ボルト(M6×35mm) GKU4BU635
×13	×1	×3	×2	×1	×1	×1	×1
I ランドセルハンガー TIT4KFRAN	J ボルト(M6×16mm) GKU4BJ616	カギ LTFTKD503	※枠内の9桁表記は、部品品番となります。				
×1	×2	1セット	<p>⚠️ 小さな部品の取扱いには、十分ご注意ください。 → お子様が進み込むことがあります。 ⚠️ スタイルにより、使用しない部品や部材が生じることがあります。 組替え時には必ず必要になりますので大切に保管してください。 → 部品の紛失の場合は再度ご購入いただくことになります。</p>				

デスク単体でご使用になる場合

1 側板と背板の取り付け

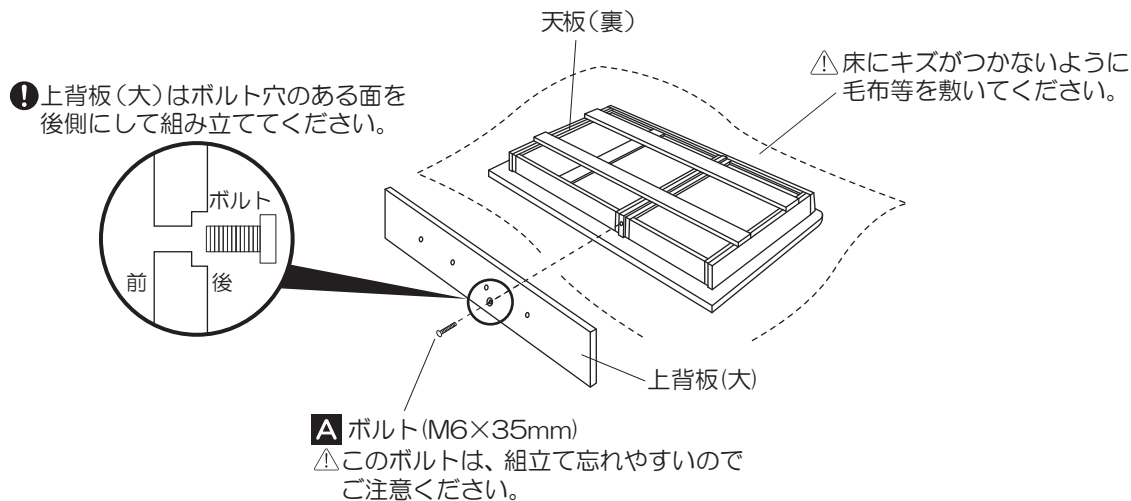


2 天板の取り付け

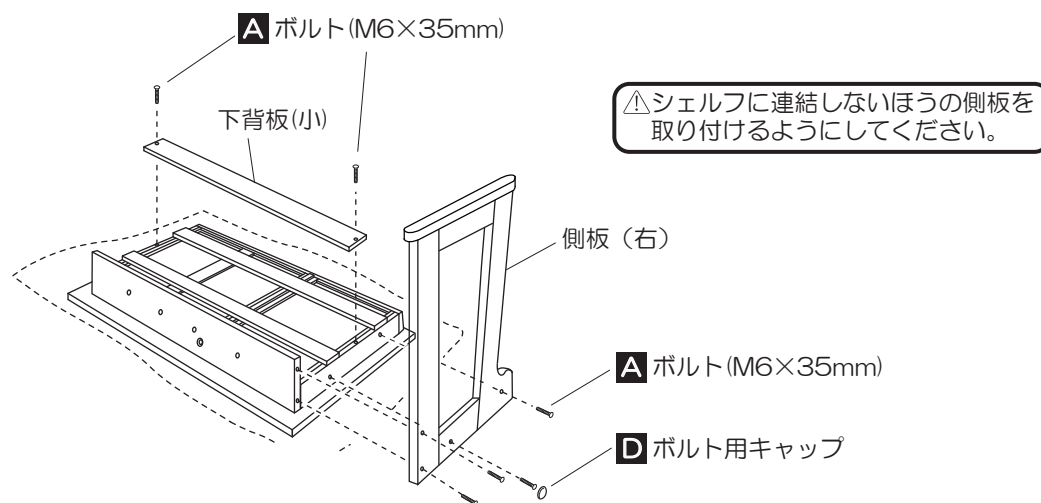


※ここでは、デスクの左がシェルフになる場合の説明となっています。(P1のユニットデスクスタイルの図)
 右がシェルフにしたい場合は、この図を反転させて組立ててください。

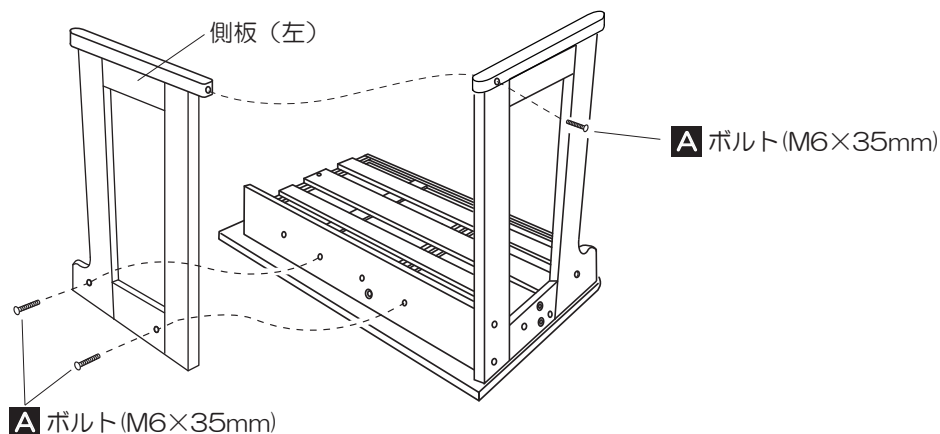
1 天板と上背板(大)との取り付け



2 天板、上背板(大)と側板との取り付け ・下背板(小)の収納方法



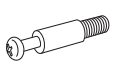


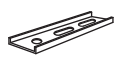


3 側板の背板・側板への取り付け



2 デスクとシェルフ（別売）の組付け方法

●シェルフの組立方法（上棚・中棚と下棚の取付け）や使用方法は、別売シェルフ（SDB-239）の組立説明書をご覧ください。

■シェルフ（別売）付属品

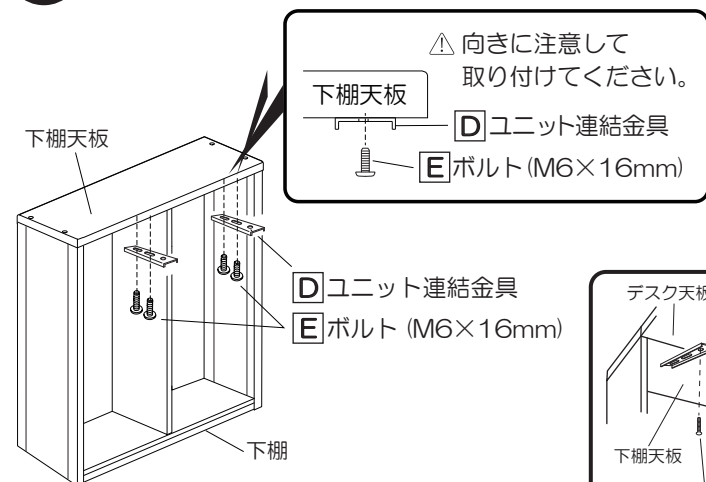
A	連結ピン	B	回転金具	C	樹脂棚ダボ	D	ユニット連結金具	E	ボルト(M6×16mm)	F	転倒防止金具
	SZC8MB605		SZC8MKN18		SZCTTD09G		SZCTLKSUL		GKU4BU615		SZC8TN002
											
	×4		×4		×6		×2		×6		1セット

※枠内の9桁表記は、部品品番となります。

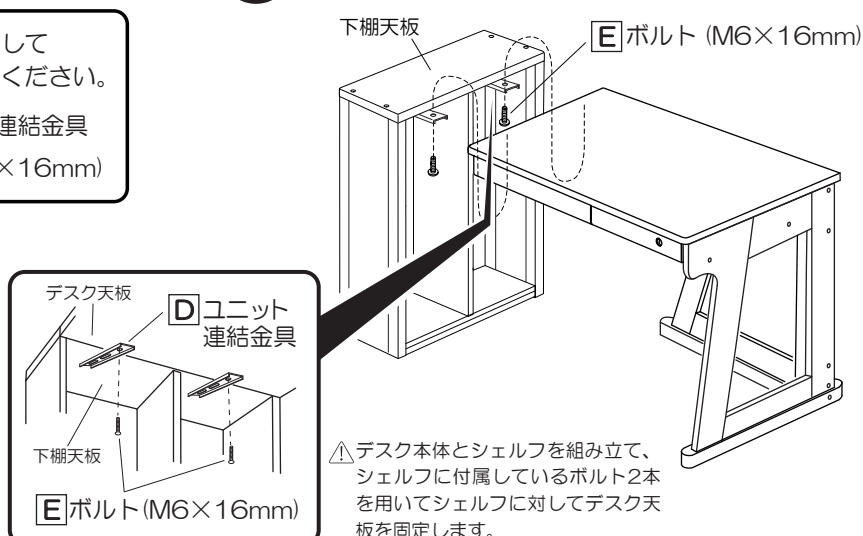
- △小さな部品の取扱いには、十分ご注意ください。
→お子様が飲み込むことがあります。
- △スタイルにより、使用しない部品や部材が生じることがあります。
組替え時には必ず必要になりますので大切に保管してください。
→部品の紛失の場合は再度ご購入いただくことになります。

■ここでは、デスクの左がシェルフになる場合の説明となっています。（P1のユニットデスクスタイルの図）
右がシェルフにしたい場合は、この図を反転させて組立てしてください。

1 ユニット連結金具の取り付け



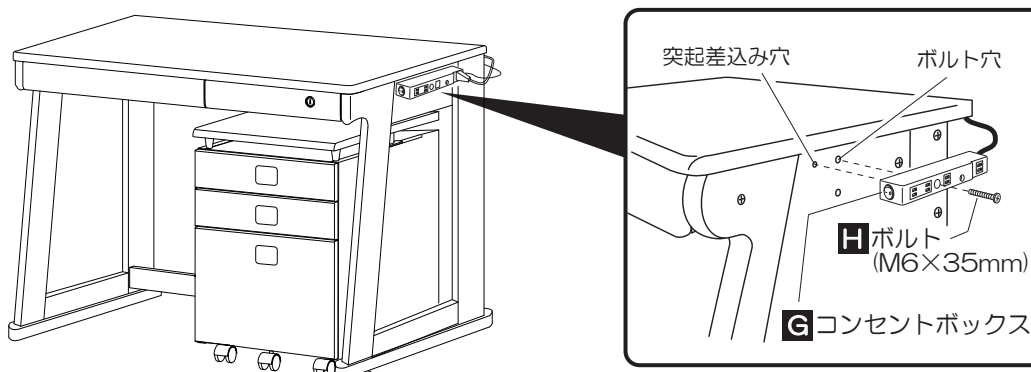
2 下棚とデスクの組み付け



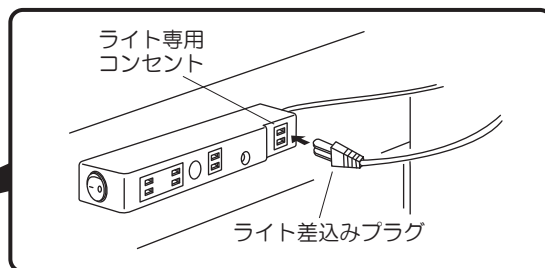
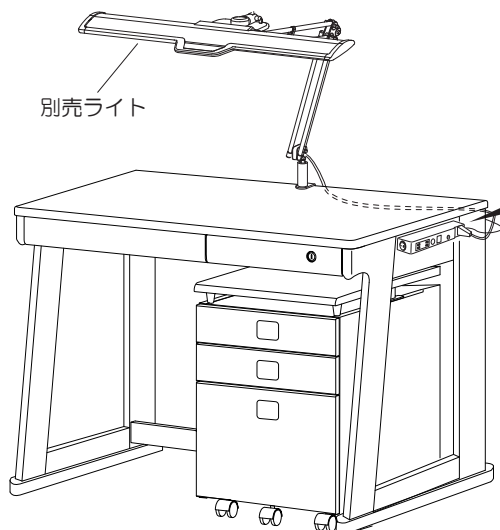
※ボルトが固定しづらい場合は、シェルフ側のボルト4本を少しゆるめて仮組しボルト6本を締め直して固定してください。

3 コンセントの取付け方法

△コンセントは、デスク側板左右に取り付けることができます。
コンセントボックスを取付けない箇所の突起差込み穴にはB穴かくしキャップを、ボルト穴にはCナット用キャップをはめ込んでください。



4 ライト（別売）とコンセントの結線



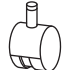
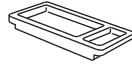

△コンセントボックスの一番奥のコンセントにライトの差込みプラグを差し込んでください。ライト専用コンセント以外のコンセントに、ライトの差込みプラグを差し込んだ場合コンセントボックスのスイッチでのライトの点灯・消灯はできません。

5 ワゴンの組立て方法

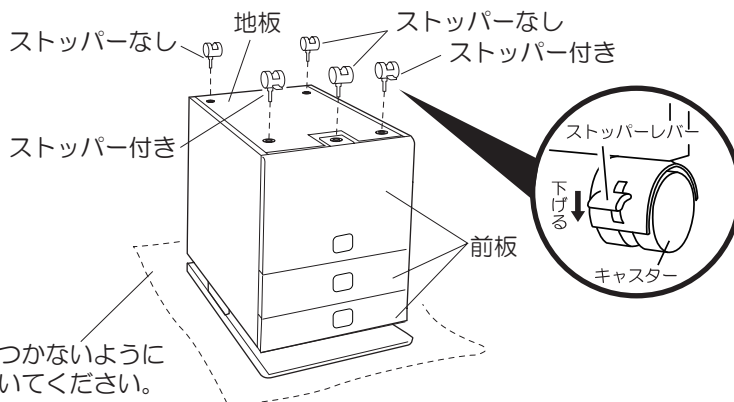
※イラストは共通の為、現物と異なる場合があります。

■キャスターの取り付け

- ① 地板の裏にキャスター4個を差し込んでください。前側にストッパー付きキャスター（2個）を取り付けてください。
- ② 下段引出しの下キャスター取付け穴に、キャスター（ストッパーなし）1個をしっかりと差し込んでください。
 - ワゴンはキャスターにより、自由に移動できます。
 - 移動を止めたい時は、ワゴンの前方両端のキャスターのストッパーレバーを押し下げてください。

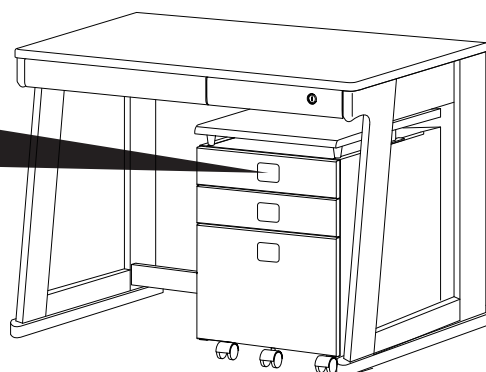
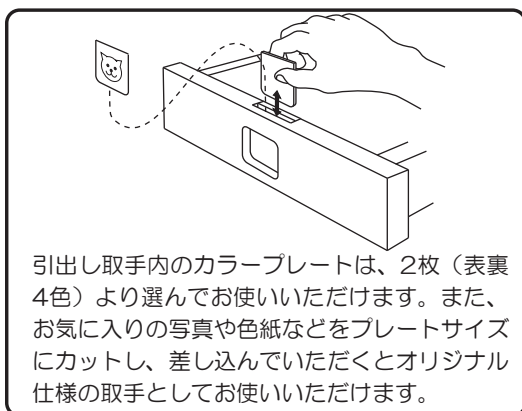
ワゴン付属部品		
キャスター（5個入り） SZC9WC94G	ベントレー	仕切板（下引出し用）
		
×1セット	×1	×2

△キャスター1セットは、ストッパー付きが2個、ストッパーなしが3個となります。



△床にキズがつかないように毛布等を敷いてください。

6 引出し取手カラープレートの使い方



7 ランドセルハンガーとカバンフックの取付け方法

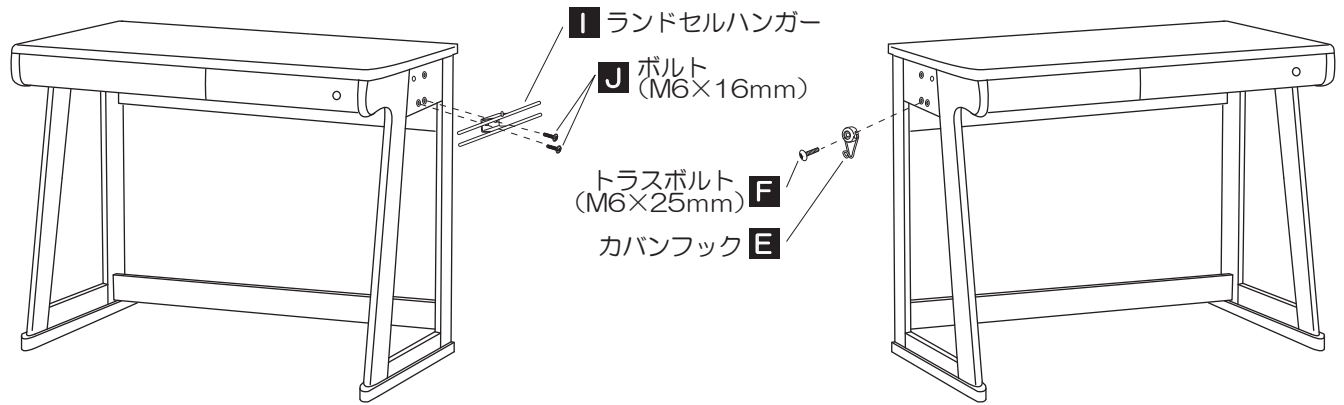
①左右の側板いずれかに、**I** ランドセルハンガーと**E**カバンフックをそれぞれの専用ボルトを用いて取り付けてください。

※**I** ランドセルハンガーは、中央の引っ掛け部が上になるようにして取り付けてください。

②**I** ランドセルハンガーと**E**カバンフックを取付けない箇所のボルト穴には**C** ナット用キャップをはめ込んでください。

※**I** ランドセルハンガーの使用方法については別紙で付属しております取扱説明書の、【ランドセルハンガーの使用方法】をご覧ください。

⊙ランドセルハンガーとカバンフックの耐荷重は 10 kg です。
→10 kg以上のものを掛けると破損やケガの原因になります。



分解と組替方法

- 引越しなどで分解する必要がある場合は、この組立説明書の表紙のイラストのどのスタイルになっているかを確認いただき、そのスタイルの組立て方法の内容をよくお読みいただき、分解してください。
- スタイルを組替える場合は、この組立説明書の表紙のイラストのどのスタイルになっているかを確認いただき、そのスタイルの組立て方法の内容をよくお読みいただきながら、分解していただき、さらに表紙のイラストのどのスタイルにするかを決定のうえ、そのスタイルの組立て方法の内容をよくお読みいただき、組立てしてください。
- 分解や組替えの際には、部材や部品を紛失しないよう、十分注意してください。
- 分解や組替えがわかりにくい場合は、お買い上げの販売店にご相談いただくか、弊社お客様相談室にご相談ください。
- 組替え方法については、弊社ホームページに詳細を記載している場合がありますので、組み替えの際には一度ご確認ください。 <http://kagu.koizumi.co.jp/>

コイズミ学習デスク保証書

<無料修理規定>

- 1.組立説明書、取扱説明書、本体貼付ラベル等の注意書に従って**正常な使用状態で保証期間内に故障した場合には、無料修理**をさせていただきます。
 - ①無料修理をご依頼になる場合には**商品と本書をご持参、ご提示のうえお買い上げの販売店にご依頼**ください。
 - ②お買い上げの販売店に無料修理をご依頼になれない場合には下記のご相談窓口へご連絡ください。
- 2.保証期間内でも次の場合には**有料修理**になります。
 - ①使用上の誤り及び不当な修理や改造による故障及び損傷
 - ②お買い上げ後の落下などによる故障および損傷
 - ③火災、地震、水害、落雷、その他天災地変、異常電圧、指定外の使用電源による故障および損傷
 - ④消耗品の消耗、又はそれによる故障
 - ⑤本書のご提示がない場合
 - ⑥本書にお買い上げ年月日、お客様名、販売店名の記入のない場合、及び字句を書き換えた場合
- 3.本書は日本国内においてのみ有効です。
- 4.本書は再発行しませんので、紛失しないよう大切に保管してください。

*ご販売店様へ

必ず全項目をご記入のうえお客様にお渡しください。
この保証書は本書に示した期間条件のもとにおいて無料修理をお約束するものです。
従って、この保証書によってお客様の法律上の権利を制限するものではありません。

品番	SDD-375 AL (引出し内の白いうべラベルで品番をご確認ください。)		(お願い) お買い上げ日、販売店名、及び品番のわかる伝票、領収書等がありましたら、ここに貼り付けて、大切に保管してください。
お客様	お名前		
	ご住所 〒		
	電話番号 ()	-	
	お買い上げ日	販売店名・住所・電話番号	
	年 月 日		
	保証期間(お買い上げ日より)		
	3ヶ年		

お客様ご相談窓口

商品のお問い合わせ、アフターサービスは、お買い上げいただきました販売店にご相談ください。

◇お客様相談室 〒550-0011 大阪市西区阿波座2丁目1番1号
大阪本町西第一ビルディング2階 Tel.06(6535)9865

◇津守事業所 〒557-0063 大阪市西成区南津守2丁目1番30号

コイズミファニテック株式会社 〒550-0011 大阪市西区阿波座2丁目1番1号
大阪本町西第一ビルディング2階

平成26年現在(所在地、電話番号等については変更がある場合がありますので、その節はご容赦願います。)