

## コイズミ学習家具 組立説明書（保証書付き）

このたびはコイズミ学習家具をお買い上げいただき、まことにありがとうございます。

- この組立説明書をよくお読みのうえ正しく組立てしてください。
- 事故防止、安全のため、組立説明書に記載の注意マークをお守りいただき組立てしてください。
- 使用上や安全上のご注意は、別冊の取扱説明書をよくお読みください。
- 組立てしたあとも組替えや修理の際にお役立ていただくために、大切に保存してください。
- 文中のイラストは共通の為、現物と異なる場合がありますが、ご容赦ください。

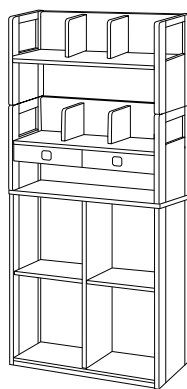
### 組立説明書のマークについて

- この説明書には下記のマークを付けています。
  - ⚠ 気をつけていただきたい注意内容
  - 🚫 行ってはいけない禁止内容
  - ❗ 必ず行っていただきたい指示内容
- 第三者に譲渡・貸与される場合も、この説明書を必ず添付してください。
- この説明書は、大切に保管してください。
- 本製品に関するお問い合わせは、お買い求めの販売店もしくは弊社にご連絡ください。

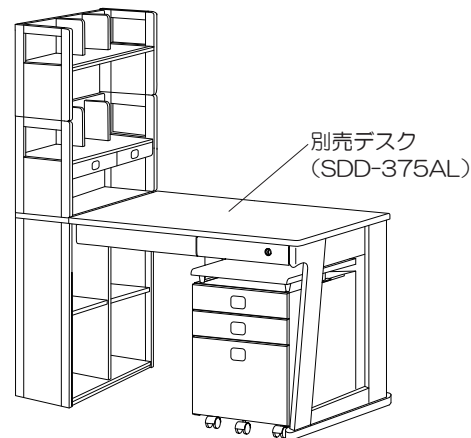
### ❗ 組立ての前に

このシェルフは、別売デスク（SDD-375AL）と組み合わせると、ユニットデスクスタイルで組み立ててご使用になれます。ユニットデスクスタイルでご使用になる場合は、別売デスク（SDD-375AL）付属の組立説明書をご覧になりながら、組み立ててください。

※イラストは共通化していますので、購入された商品とデザインが異なる場合があります。



●シェルフ単体



●ユニットデスクスタイル

※デスク（別売）との組み合わせ  
※左右の組替えが可能です。

- 展示品とお届け品とは多少木柄や色が違うことがあります。
- 力の掛かり具合によっては表面に押しキズ、打ちキズ、塗装はげ等を生じることがあります。

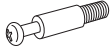


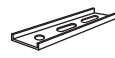

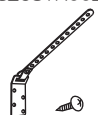
品番 SDB-239 AL



必ず2人以上で  
作業を行って  
ください。

# 1 シェルフの組立て方法

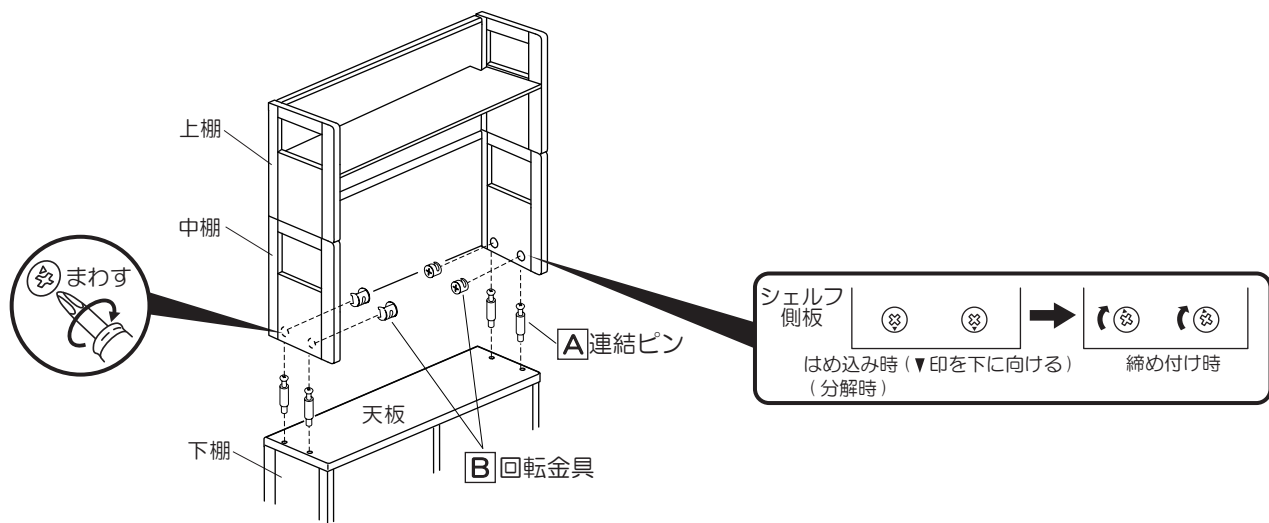
## ■シェルフ付属品

| A | 連結ピン  | B | 回転金具  | C | 樹脂棚ダボ   | D | ユニット連結金具  | E | ボルト(M6×16mm)  | F | 転倒防止金具  |
|---|---|---|---|---|---|---|---|---|---|---|---|
|   | SZC8MB605   |   | SZC8MKN18   |   | SZCTTD09G   |   | SZCTLKSUL   |   | GKU4BU615   |   | SZC8TN002   |
|   |  |   |  |   |  |   |  |   |  |   |  |
|   | ×4  |   | ×4  |   | ×6  |   | ×2  |   | ×6  |   | 1セット  |

※枠内の9桁表記は、部品品番となります。

- ⚠️ 小さな部品の取扱いには、十分ご注意ください。  
→ お子様が飲み込むことがあります。
- ⚠️ スタイルにより、使用しない部品や部材が生じることがあります。  
組替え時には必ず必要になりますので大切に保管してください。  
→ 部品の紛失の場合は再度ご購入いただくことになります。

## ■下棚と上棚・中棚の取り付け



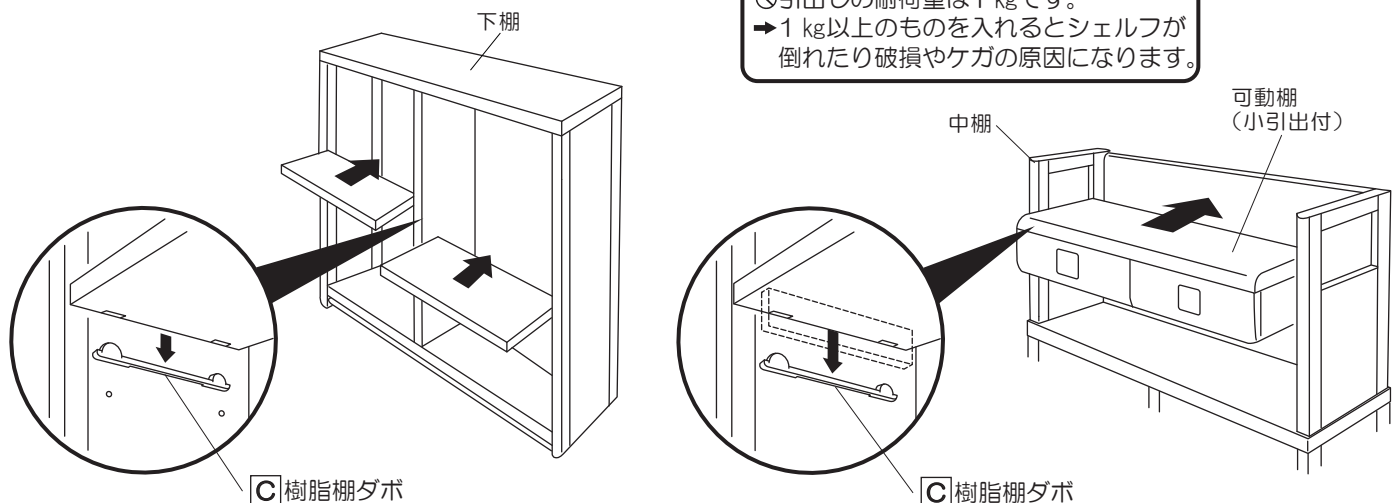
# 2 可動棚と可動仕切板の取り付け方法

## 1 可動棚の取り付け

⓪ 可動棚の耐荷重は 15 kg です。  
→ 15 kg 以上のものを乗せると破損やケガの原因になります。

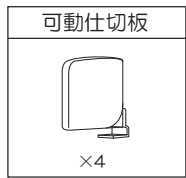
⚠️ 組立て中の下棚、中棚への可動棚の取付けは危険ですので、シェルフの組み立てが終わってから行ってください。  
→ ケガ・破損の原因になります。

⓪ 引出しの耐荷重は 1 kg です。  
→ 1 kg 以上のものを入れるとシェルフが倒れたり破損やケガの原因になります。

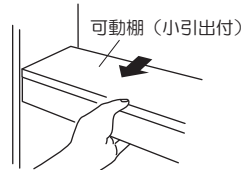


## 2 可動仕切板の取付け方法

### ■可動棚への取付け方法



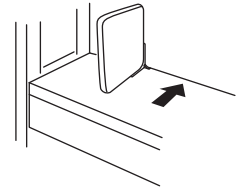
- ① 可動棚を持ち上げて、手前に引き出してください。



- ② 可動棚の後に可動仕切板の樹脂パーツをはめ込んでください。

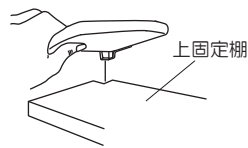


- ③ 樹脂棚ダボが浮いていないか確かめてから、可動棚をもとの位置に戻してください。

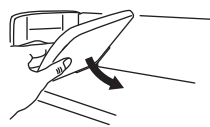


### ■上棚への取付け方法

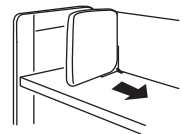
- ① 上固定棚の後角の欠き取り部分に樹脂パーツを寝かせた状態で差し込んでください。



- ② 差し込んだ状態で可動仕切板を垂直におこして上固定棚にはめ込んでください。



- ③ 横にスライドさせて使用してください。

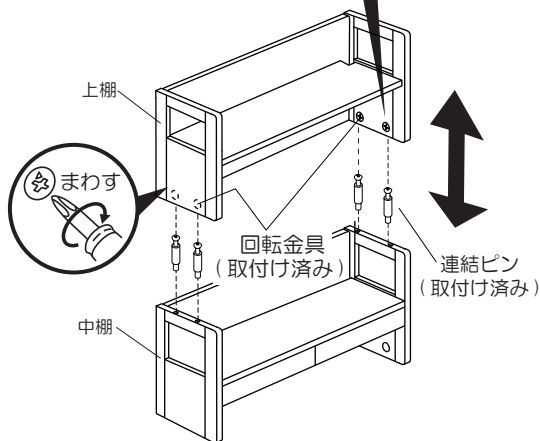
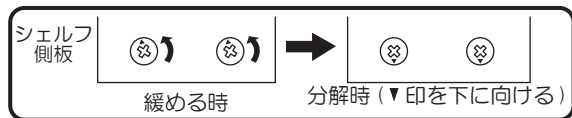


## 3 下棚・中棚・上棚の組替え方法

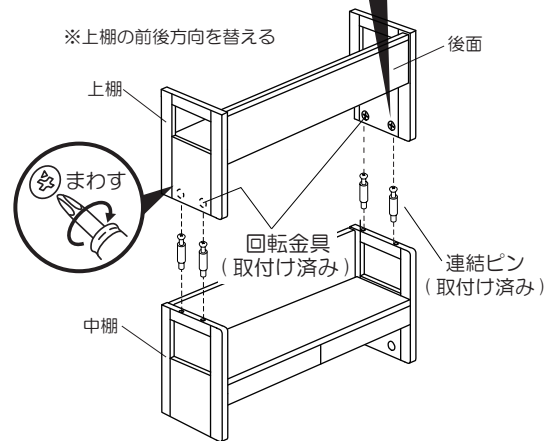
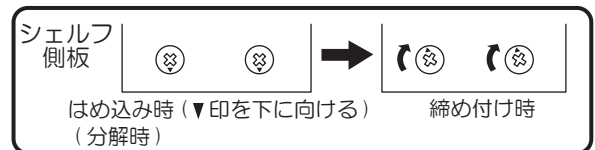
上棚と中棚は、上下に分割ができ、前後方向を入替えてもご使用になれます。また、下棚と中棚も同様に前後方向を入替えてご使用になれます。シェルフを間仕切りにして、シェルフの左右でデスクを使用する場合に、用途に合わせて組替えてご使用ください。

※デスクとシェルフの組み付けは1台ずつとなります。2台のデスクとの組み付けはできません。

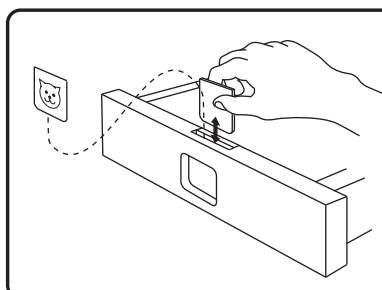
### ●上棚と中棚の取り外し



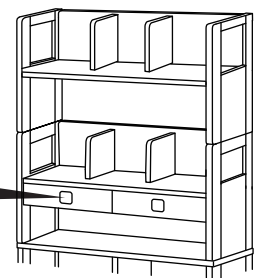
### ●上棚と中棚の組替え



## 4 引出し取手カラープレートの使い方



引出し取手内のカラープレートは、2枚（表裏4色）より選んでお使いいただけます。また、お気に入りの写真や色紙などをプレートサイズにカットし、差し込んでいただくとオリジナル仕様の取手としてお使いいただけます。



# 分解と組替方法

- 引越しなどで分解する必要がある場合は、この組立説明書の表紙のイラストのどのスタイルになっているかを確認いただき、そのスタイルの組立て方法の内容をよくお読みいただき、分解してください。
- スタイルを組替える場合は、この組立説明書の表紙のイラストのどのスタイルになっているかを確認いただき、そのスタイルの組立て方法の内容をよくお読みいただきながら、分解していただき、さらに表紙のイラストのどのスタイルにするかを決定のうえ、そのスタイルの組立て方法の内容をよくお読みいただき、組立てしてください。
- 分解や組替えの際には、部材や部品を紛失しないよう、十分注意してください。
- 分解や組替えがわかりにくい場合は、お買い上げの販売店にご相談いただくか、弊社お客様相談室にご相談ください。
- 組替え方法については、弊社ホームページに詳細を記載している場合がありますので、組み替えの際には一度ご確認ください。 <http://kagu.koizumi.co.jp/>

# コイズミ学習家具保証書

## <無料修理規定>

- 1.組立説明書、取扱説明書、本体貼付ラベル等の注意書に従って**正常な使用状態で保証期間内に故障した場合には、無料修理**をさせていただきます。
  - ①無料修理をご依頼になる場合には**商品と本書をご持参、ご提示のうえお買い上げの販売店にご依頼**ください。
  - ②お買い上げの販売店に無料修理をご依頼になれない場合には下記のご相談窓口へご連絡ください。
- 2.保証期間内でも次の場合には**有料修理**になります。
  - ①使用上の誤り及び不当な修理や改造による故障及び損傷
  - ②お買い上げ後の落下などによる故障および損傷
  - ③火災、地震、水害、落雷、その他天災地変、異常電圧、指定外の使用電源による故障および損傷
  - ④消耗品の消耗、又はそれによる故障
  - ⑤本書のご提示がない場合
  - ⑥本書にお買い上げ年月日、お客様名、販売店名の記入のない場合、及び字句を書き換えた場合
- 3.本書は日本国内においてのみ有効です。
- 4.本書は再発行しませんので、紛失しないよう大切に保管してください。

**\*ご販売店様へ** 必ず全項目をご記入のうえお客様にお渡しください。  
この保証書は本書に示した期間条件のもとにおいて無料修理をお約束するものです。  
従って、この保証書によってお客様の法律上の権利を制限するものではありません。

|                |  |              |   |
|----------------|--|--------------|---|
| 品番             | SDB-239 AL<br>(引出し内の白いうべラベルで品番をご確認ください。) |              | (お願い)<br>お買い上げ日、販売店名、及び品番のわかる伝票、領収書等がありましたら、ここに貼り付けて、大切に保管してください。 |
| お客様            | お名前                                      |              |   |
|                | ご住所 〒                                    |              |   |
|                | 電話番号 ( )                                 | —            |   |
| お買い上げ日         |  | 販売店名・住所・電話番号 |   |
| 年 月 日          |  |              |   |
| 保証期間(お買い上げ日より) |  |              |   |
| 3ヶ年            |  |              |   |

# お客様ご相談窓口

商品のお問い合わせ、アフターサービスは、お買い上げいただきました販売店にご相談ください。

◇お客様相談室 〒550-0011 大阪市西区阿波座2丁目1番1号  
大阪本町西第一ビルディング2階 TEL06(6535)9865

◇津守事業所 〒557-0063 大阪市西成区南津守2丁目1番30号

**コイズミファニテック株式会社** 〒550-0011 大阪市西区阿波座2丁目1番1号  
大阪本町西第一ビルディング2階

平成26年現在(所在地、電話番号等については変更がある場合がありますので、その節はご容赦願います。)