

## コイズミ学習デスク 組立説明書（保証書付き）

このたびはコイズミ学習デスクをお買い上げいただき、まことにありがとうございます。

- この組立説明書をよくお読みのうえ正しく組立てしてください。
- 事故防止、安全のため、組立説明書に記載の注意マークをお守りいただき組立てしてください。
- 使用上や安全上のご注意は、別冊の取扱説明書をよくお読みください。
- 組立てしたあとも組替えや修理の際にお役立ていただくために、大切に保存してください。
- 文中のイラストは共通の為、現物と異なる場合がありますが、ご容赦ください。

### 組立説明書のマークについて

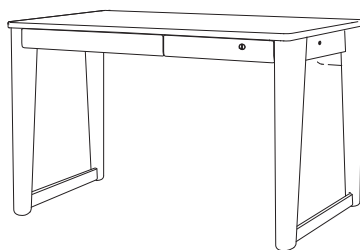
- この説明書では下記のマークを付けて、お守りいただく内容を説明しています。
  - ⚠ 気をつけていただきたい注意内容
  - 🚫 行ってはいけない禁止内容
  - ❗ 必ず行っていただきたい指示内容
- 第三者に譲渡・貸与される場合も、この説明書を必ず添付してください。
- この説明書は、大切に保存してください。
- 本製品に関するお問い合わせは、お買い求めの販売店もしくは弊社にご連絡ください。

※イラストは共通化していますので、購入された商品とデザインが異なる場合があります。



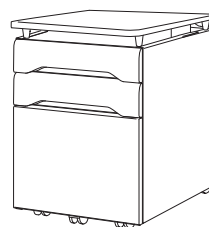
●100 デスク

品番 SDD-361 NS  
SDD-461 WT



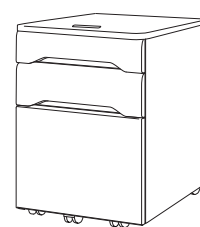
●110 デスク

SDD-362 NS  
SDD-462 WT



●リフティングワゴン ●固定ワゴン

SDW-368 NS  
SDW-468 WT



SDW-369 NS  
SDW-469 WT

- 展示品とお届け品とでは多少木柄や色が違うことがあります。
- 力の掛かり具合によっては表面に押しキズ、打ちキズ、塗装はげ等を生じることがあります。



必ず2人以上で  
作業を行って  
ください。

# 1 デスクの組立て方法

## △デスク組立てスタイルについて

シェルフ（別売）をご購入いただいたお客様は、シェルフ（別売）と連結してユニットスタイルとしてご使用いただくことが出来ます。2シェルフ（別売）と組み合わせて使用する場合は説明とシェルフ（別売）に付属する説明書と併せてご参照ください。

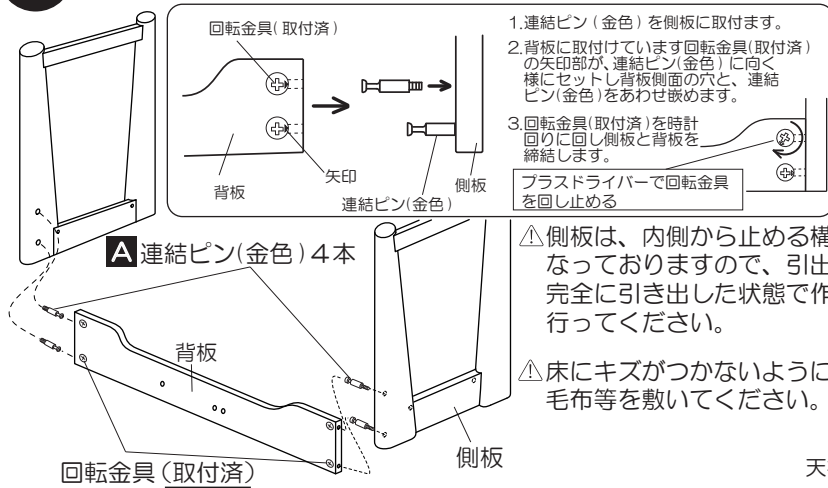
## ■デスク付属品

A	B	C	D	E	F	G	H
連結ピン（金色） LTF4MB25E ×4	ボルト(M6×35mm) GKU4BU635 ×5	ナット用キャップ SZC4DC17V SZC4DC17R ×1	拡張天板固定金具 SZC3LK17K ×2	ボルト(M6×16mm) GKU4BU615 ×6	カバンフック SZC4KF20V SZC4KF20R ×1	トラスボルト(M6×25mm) GKU4BW625 ×1	カギ LTFTKD503 1セット
I ランドセルハンガー TIT4KFRAN ×1	J ボルト(M6×16mm) GKU4BJ616 ×2	K 連結ピン（銀色） SZC8MB605 ×2	L 回転金具（黒色） SZC8MK123 ×2 脚元収納	M ボルト(M6×90mm) GKU2BU690 ×2	N 回転金具（銀色） SZC8MKN18 ×2 背板収納	※枠内の9桁表記は、部品品番となります。 ※連結ピン・回転金具が2種類あります。説明書に従い お間違えのないようお取付けください。 ※キャップ・加工ツツは、上段がNS色 下段がWT色の部品品番となります。	

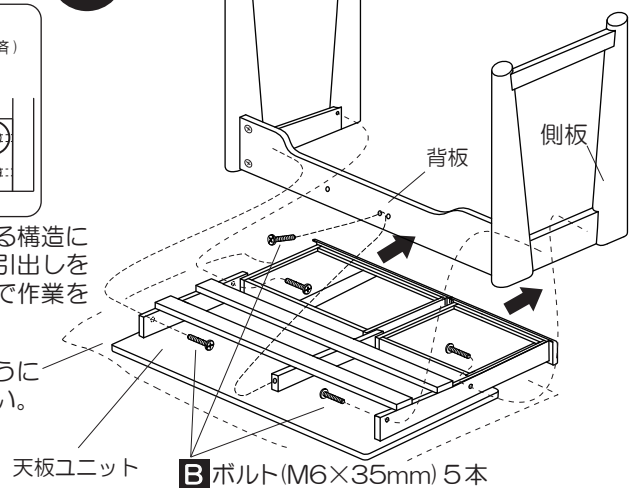
△小さな部品の取扱いには、十分ご注意ください。  
→お子様が飲み込むことがあります。

△スタイルにより、使用しない部品や部材が生じることがあります。  
組替え時には必ず必要になりますので大切に保管してください。  
→部品の紛失の場合は再度ご購入いただくことになります。

## 1 側板と背板の取付け



## 2 天板ユニットの取付け

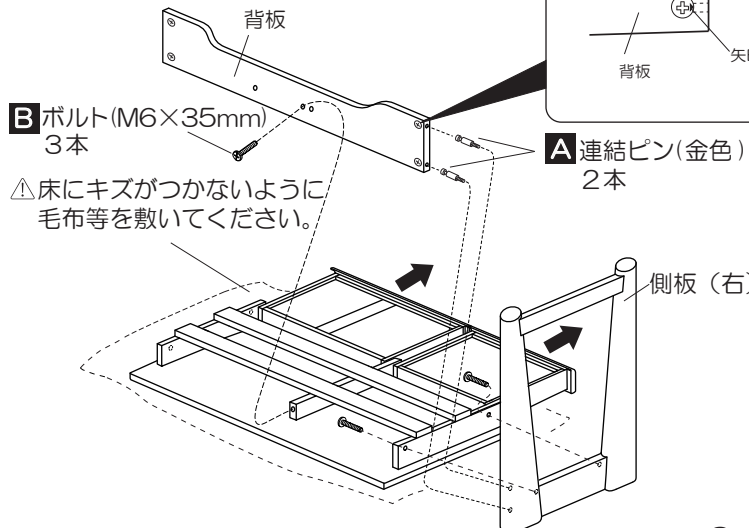


# 2 シェルフ (別売) と組み合わせて使用する場合

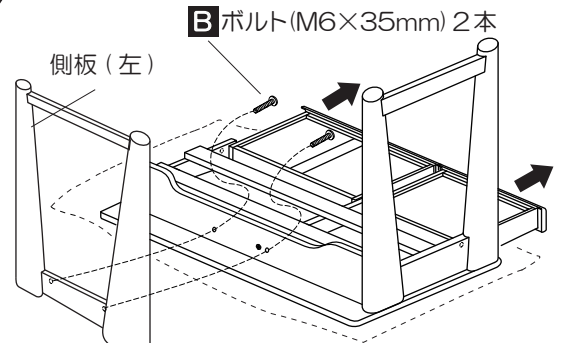
※ここでは、デスクの左がシェルフになる場合の説明となっています。

## 1 側板 (右) と背板の取付け

△側板は、内側から止める構造になっておりますので、引出しを完全に引き出した状態で作業を行ってください。



## 2 背板への側板 (左) の組付け

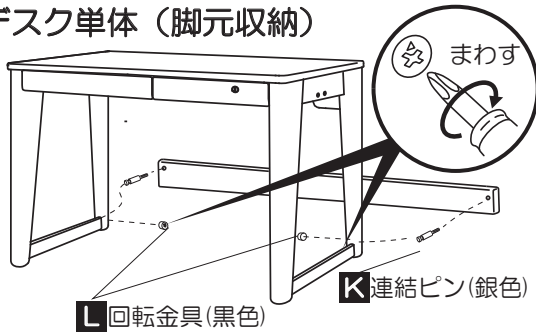


### 3 拡張天板の組み付け方法

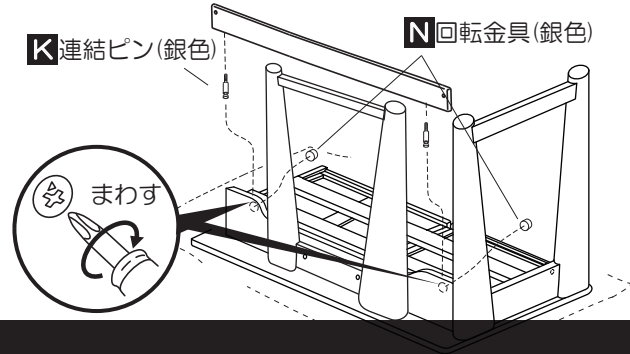
※拡張天板は、デスク天板後に取付け天板奥行を広く使うか、脚元に収納しコンパクトに使用するか選べます。

#### 拡張天板を収納する場合

##### ■デスク単体（脚元収納）

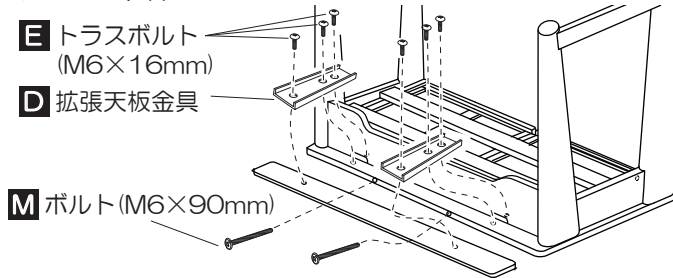


##### ■ユニットスタイル（背板収納）

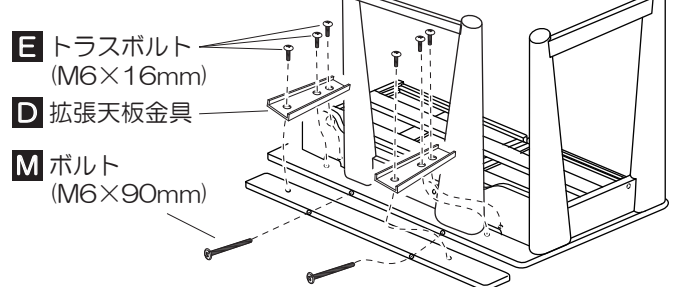


#### 拡張天板を使用する場合

##### ■デスク単体



##### ■ユニットスタイル



### 4 ランドセルハンガーとカバンフックの取付け方法

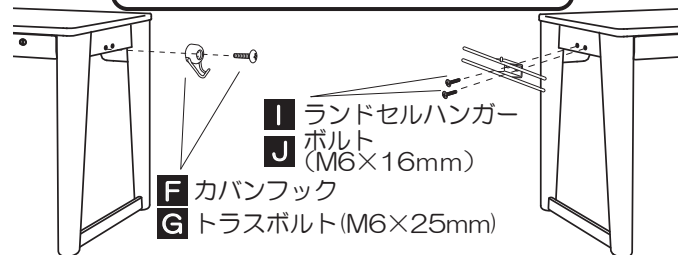
①左右の側板いずれかに、**I**ランドセルハンガーまたは**F**カバンフックをそれぞれの専用ボルトを用いて取り付けてください。

※**I**ランドセルハンガーは、中央の引っ掛け部が上になるようにして取り付けてください。

②**I**ランドセルハンガーやカバンフックを取付けない箇所のボルト穴には**C**ナット用キャップをはめ込んでください。

※**I**ランドセルハンガーの使用方法については別紙で付属しております取扱説明書の、【ランドセルハンガーの使用方法】をご覧ください。

◎ランドセルハンガーとカバンフックの耐荷重は10kgです。  
→10kg以上のものを掛けると破損やケガの原因になります。



### 5 ワゴンの組立て方法

※イラストは共通の為、現物と異なる場合があります。

#### ■キャスターの取付け

①地板の裏にキャスター4個を差し込んでください。前側にストッパー付きキャスター（2個）を取り付けてください。

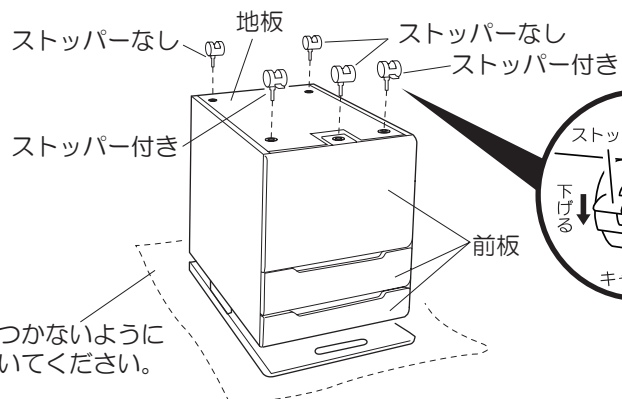
②下段引出しの下キャスター取付け穴に、キャスター（ストッパーなし）1個をしっかりと差し込んでください。

●ワゴンはキャスターにより、自由に移動できます。

●移動を止めたい時は、ワゴンの前方両端のキャスターのストッパーレバーを押し下げてください。

ワゴン付属部品		
キャスター（5個入り）	ベントレー	仕切板（下引出し用）
SZC9WC94G		
×1セット	×1	×2

△キャスター1セットは、ストッパー付きが2個、ストッパーなしが3個となります。



△床にキズがつかないように毛布等を敷いてください。

# 分解と組替え方法

- 引越しなどで分解する必要がある場合は、組立説明書を確認いただき、組立て方法の内容をよくお読みいただき、分解してください。
- 組替えする場合は、この組立説明書を確認いただき、組立て方法の内容をよくお読みいただきながら、分解していただき組替えしてください。
- 分解や組替えの際には、部材や部品を紛失しないよう、十分注意してください。
- 分解や組替えがわかりにくい場合は、お買い上げの販売店にご相談いただくか、弊社お客様相談室にご相談ください。
- 組替え方法については、弊社ホームページに詳細を記載している場合がありますので、組み替えの際には一度ご確認ください。 <http://kagu.koizumi.co.jp/>

## コイズミ学習デスク保証書

### <無料修理規定>

- 1.組立説明書、取扱説明書、本体貼付ラベル等の注意書に従って**正常な使用状態で保証期間内に故障した場合には、無料修理**をさせていただきます。
  - ①無料修理をご依頼になる場合には**商品と本書をご持参、ご提示のうえお買い上げの販売店にご依頼ください。**
  - ②お買い上げの販売店に無料修理をご依頼になれない場合には下記のご相談窓口へご連絡ください。
- 2.保証期間内でも次の場合には有料修理になります。
  - ①使用上の誤り及び不当な修理や改造による故障及び損傷
  - ②お買い上げ後の落下などによる故障および損傷
  - ③火災、地震、水害、落雷、その他天災地変、異常電圧、指定外の使用電源による故障および損傷
  - ④消耗品の消耗、又はそれによる故障
  - ⑤本書のご提示がない場合
  - ⑥本書にお買い上げ年月日、お客様名、販売店名の記入のない場合、及び字句を書き換えた場合
- 3.本書は日本国内においてのみ有効です。
- 4.本書は再発行しませんので、紛失しないよう大切に保管してください。

### \*ご販売店様へ

必ず全項目をご記入のうえお客様にお渡しください。  
この保証書は本書に示した期間条件のもとにおいて無料修理をお約束するものです。  
従って、この保証書によってお客様の法律上の権利を制限するものではありません。

品番	デスク SDD- _____ ワゴン SDW- _____ (引出し内の白いラベルで品番をご確認ください。)	(お願い) お買い上げ日、販売店名、及び品番のわかる伝票、領収書等がありましたら、ここに貼り付けて、大切に保管してください。	
お客様	お名前		
	ご住所 〒 _____		
	電話番号 ( _____ ) _____		
お買い上げ日			販売店名・住所・電話番号
年 月 日			
保証期間(お買い上げ日より)			
3ヶ年			

## お客様ご相談窓口

商品のお問い合わせ、アフターサービスは、お買い上げいただきました販売店にご相談ください。

◇お客様相談室 ☎550-0011  
大阪市西区阿波座2丁目1番1号 大阪本町西第一ビルディング 2F TEL06(6535)9865

## コイズミファニテック株式会社

☎550-0011 大阪市西区阿波座2丁目1番1号 大阪本町西第一ビルディング 2F

所在地、電話番号は変更になることがあります。あらかじめご容赦ください。