

コイズミ学習家具 取扱説明書（保証書付き）

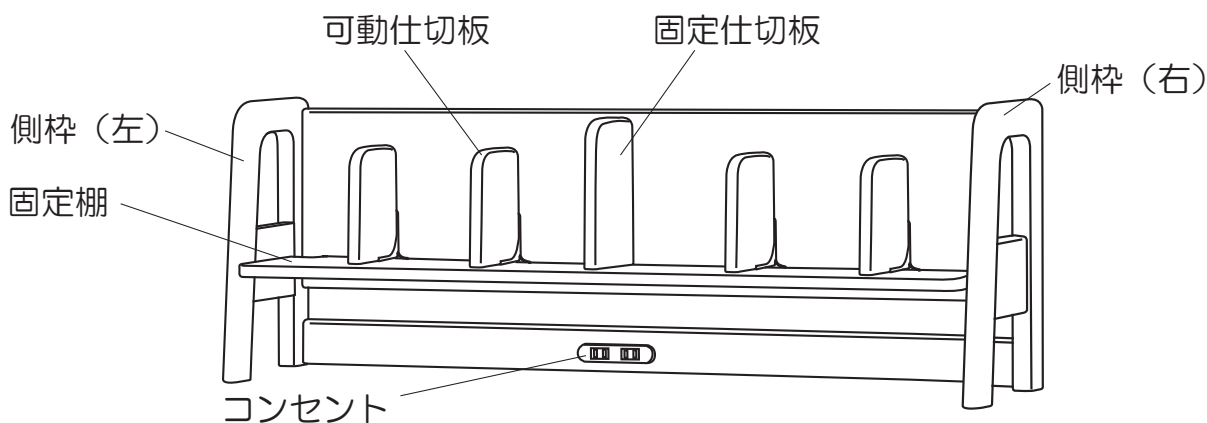
このたびはコイズミ学習家具をお買い上げいただき、まことにありがとうございます。

- この取扱説明書をよくお読みのうえ正しく組立てしてください。
- 事故防止、安全のため、取扱説明書に記載の注意マークをお守りいただき組立てしてください。
- 使用上や安全上のご注意をよくお読みください。
- 組立てしたあとも組替えや修理の際にお役立ていただくために、大切に保存してください。
- 文中のイラストは共通の為、現物と異なる場合がありますが、ご容赦ください。

取扱説明書のマークについて

- この説明書では下記のマークを付けて、お守りいただく内容を説明しています。
 - ⚠ 気をつけていただきたい注意内容
 - 🚫 行ってはいけない禁止内容
 - 📢 必ず行っていただきたい指示内容
- 第三者に譲渡・貸与される場合も、この説明書を必ず添付してください。
- この説明書は、大切に保存してください。
- 本製品に関するお問い合わせは、お買い求めの販売店もしくは弊社にご連絡ください。

※イラストは共通化していますので、購入された商品とデザインが異なる場合があります。



- 展示品とお届け品とでは多少木柄や色が違うことがあります。
- 力の掛かり具合によっては表面に押しキズ、打ちキズ、塗装はげ等を生じることがあります。

品番 ● 100デスクシェルフ **SDB-365 NS**
SDB-465 WT

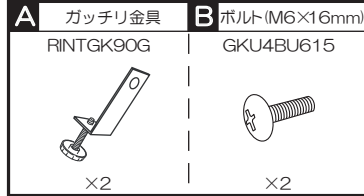
● 110デスクシェルフ **SDB-366 NS**
SDB-466 WT



必ず2人以上で作業を行ってください。

1 シェルフとデスクの組付け

■ シェルフ付属品

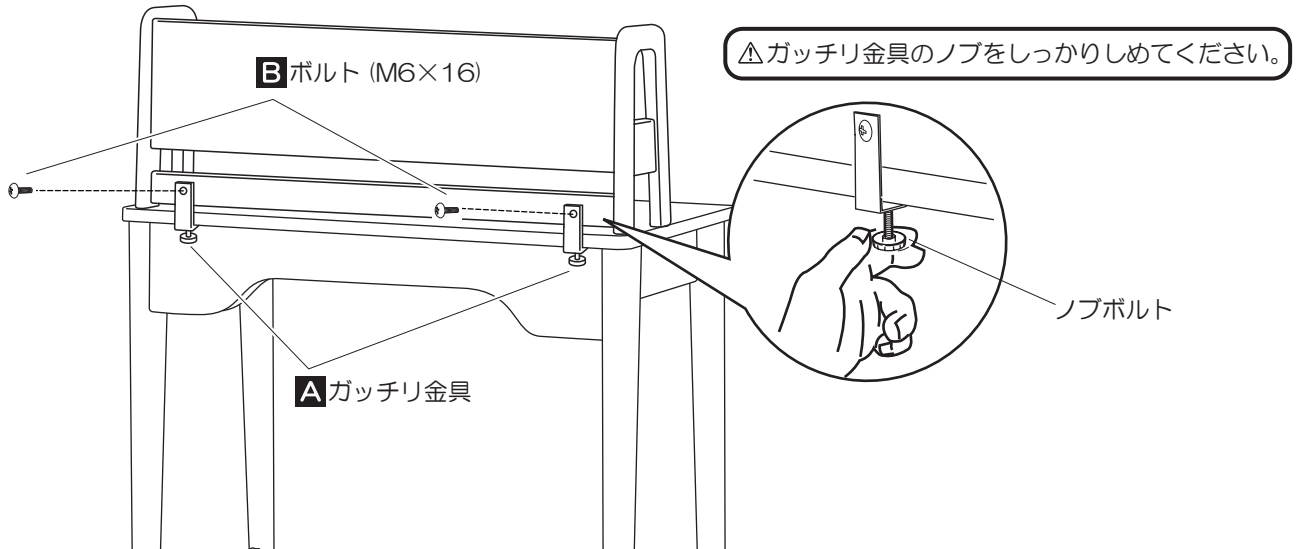


- ⚠️ 小さな部品の取扱いには、十分ご注意ください。
→ お子様がお飲み込むことがあります。
- ⚠️ スタイルにより、使用しない部品や部材が生じることがあります。
組替え時には必ず必要になりますので大切に保管してください。
→ 部品の紛失の場合は再度ご購入いただくことになります。

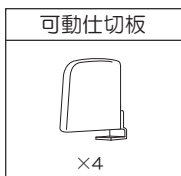
※枠内の9桁表記は、部品品番となります。

■ ガッチリ金具の取付け

※図のようにボルト (M6×16mm) 2本とガッチリ金具 2個で、後ろから固定してください。
その際、ノブボルトの先が天板裏の穴に入っていることを確認してください。

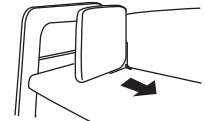
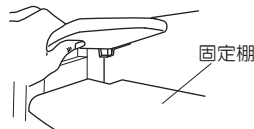


2 可動仕切板の取付け方法



■ シェルフへの取付け

- ① 固定棚の後角の欠き取り部分に樹脂パーツを寝かせた状態で差し込んでください。
- ② 差し込んだ状態で可動仕切板を垂直におこして固定棚にはめ込んでください。
- ③ 横にスライドさせて使用してください。



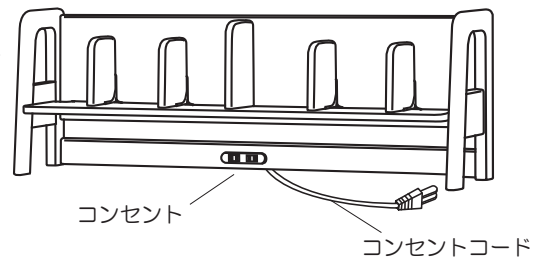
3 コンセントの使用法

○ 可動部組付けコンセントの使用法

① コンセントは2口で、合計1500ワット (W) までの家電製品が使用できます。

○ ご使用の家電製品の定格消費電力のワット (W) 数の合計が1500ワット (W) 以下となることを確かめてからご使用ください。
エアコンや掃除機、ドライヤー等のように定格消費電力以外のワット (W) 数表示のある家電製品がありますのでご注意ください。

→ 合計が1500ワット (W) を超えた状態でご使用になりますと、加熱し、火災や延焼の原因になります。




⚠️ 警告



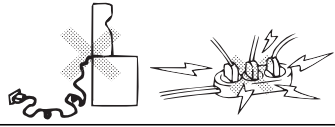
- ネジ類をはずしたり、分解・修理・改造は絶対にしないでください。
→ 火災・感電の原因になります。
- プラグは完全に根元まで差し込んでください。
→ 不完全ですと、火災、感電の原因になります。
- 可動させる場合は、全てのプラグを抜いた状態で可動させてください。
→ 断線・破損の原因になります。

- ⚠️ 移動の際はコンセントコードが引っ張られないようご注意ください。
→ 断線・破損の原因になります。

4 安全上のご注意

ご使用前によくお読みください。

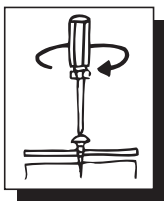
 警告 死亡や重傷の原因となる。

表示	重要事項	危害・損害	
	●固定用ネジ類がゆるんだまま使用しない。	ケガや器物損傷の原因になります。	
	●家具の上に、加熱したなべ・やかん等を直接置かない。	器物損傷の原因になります。	
	●差し込みプラグを抜くときは、必ずプラグを持って抜く。	ケガや器物損傷の原因になります。	
	●机などの上にとったり、踏み台代わりにしたり、不安定な姿勢で掛けたりしない。	ケガや器物損傷の原因になります。	
	●点灯中や消灯直後のランプおよびその周辺をさわらない。	やけどやケガの原因になります。	
	●引出しや引手の上に乗ったり、扉等にぶらさがったり、無理に引っ張ったりしない。	ケガや器物損傷の原因になります。	
	●器具やランプに布・紙などをかぶせたり、近づけたりしない。	ケガや器物損傷の原因になります。	
	●コンセントや器具に棒等の異物を差し込まない。	ケガや器物損傷の原因になります。	
	●タコ足配線したり、コードを無理に曲げたり、ねじったりしない。	火災や感電、過熱の原因になります。	
	●水洗いしたり、ぬれた手でさわらない。	火災や感電の原因になります。	
	●天板以外にセロテープ等を貼らない。	器物損傷の原因になります。	
	●シンナー・ベンジン等でふいたり、殺虫剤をかけたりしない。	器物損傷の原因になります。	
	●天板にボールペン等の傷がつかないようにマットや下敷きを使ってください。	器物損傷の原因になります。	
	●塗料や接着剤のにおいが残っている場合換気をして取り除くようにしてください。	体調不良の原因になります。	

保守・点検

△ 注 意

- 取付金物等の固定用ネジ類がゆるんでないか時々点検し、ゆるみはじめたら、しっかりしめ直してください。ゆるんだまま使っていると家具がこわれて、けがをすることがあります。また、家具の移動をした時も点検し、ゆるんでいたら、しめ直してください。



- 虫害を発見した場合は、ただちに殺虫や防虫処理をしてください。他から虫が入ったことも考えられるので、放置すると虫害が拡大する恐れがあります。



無断転用を禁ず
(社)日本家具産業振興会
☎03-3261-2805

分解方法

- 引越しなどで分解する必要がある場合は、この取扱説明書の内容をよくお読みいただき、分解してください。
- 分解や組立ての際には、部材や部品を紛失しないよう、十分注意してください。
- 分解や組立てがわかりにくい場合は、お買い上げの販売店にご相談いただくか、弊社お客様相談室にご相談ください。
- 分解・組立て方法については、弊社ホームページに詳細を記載している場合がありますので、分解・組立ての際には一度ご確認ください。http://kagu.koizumi.co.jp/

コイズミ学習家具保証書

<無料修理規定>

- 取扱説明書、本体貼付ラベル等の注意書に従って**正常な使用状態で保証期間内に故障した場合には、無料修理**をさせていただきます。
 - ①無料修理をご依頼になる場合には**商品と本書をご持参、ご提示のうえお買い上げの販売店にご依頼**ください。
 - ②お買い上げの販売店に無料修理をご依頼になれない場合には下記のご相談窓口へご連絡ください。
- 保証期間内でも次の場合には**有料修理**になります。
 - ①使用上の誤り及び不当な修理や改造による故障及び損傷
 - ②お買い上げ後の落下などによる故障および損傷
 - ③火災、地震、水害、落雷、その他天災地変、異常電圧、指定外の使用電源による故障および損傷
 - ④消耗品の消耗、又はそれによる故障
 - ⑤本書のご提示がない場合
 - ⑥本書にお買い上げ年月日、お客様名、販売店名の記入のない場合、及び字句を書き換えた場合
- 本書は日本国内においてのみ有効です。
- 本書は再発行しませんので、紛失しないよう大切に保管してください。

*ご販売店様へ

必ず全項目をご記入のうえお客様にお渡しください。
この保証書は本書に示した期間条件のもとにおいて無料修理をお約束するものです。
従って、この保証書によってお客様の法律上の権利を制限するものではありません。

品番	SDB-_____		(お願い) お買い上げ日、販売店名、及び品番のわかる伝票、領収書等がありましたら、ここに貼り付けて、大切に保管してください。
	(白いラベルで品番をご確認ください。)		
お客様	お名前		
	ご住所 〒		
	電話番号 ()	-	
	お買い上げ日	販売店名・住所・電話番号	
	年 月 日		
	保証期間(お買い上げ日より)		
	3ヶ年		

お客様ご相談窓口

商品のお問い合わせ、アフターサービスは、お買い上げいただきました販売店にご相談ください。

◇お客様相談室 〒550-0011
大阪市西区阿波座2丁目1番1号 大阪本町西第一ビルディング2F TEL06(6535)9865

コイズミファニテック株式会社

〒550-0011 大阪市西区阿波座2丁目1番1号 大阪本町西第一ビルディング2F

所在地、電話番号は変更になることがあります。あらかじめご容赦ください。