

コイズミベッド 組立説明書（保証書付き）

このたびはコイズミベッドをお買い上げいただき、まことにありがとうございます。

- この組立説明書をよくお読みのうえ正しく組立てしてください。
- 事故防止、安全のため、組立説明書に記載の注意マークをお守りいただき組立てしてください。
- 使用上や安全上のご注意は、別冊の取扱説明書をよくお読みください。
- 組立てしたあとも組替えや修理の際にお役立ていただくために、大切に保存してください。
- 文中のイラストは共通の為、現物と異なる場合がありますが、ご容赦ください。

組立説明書のマークについて

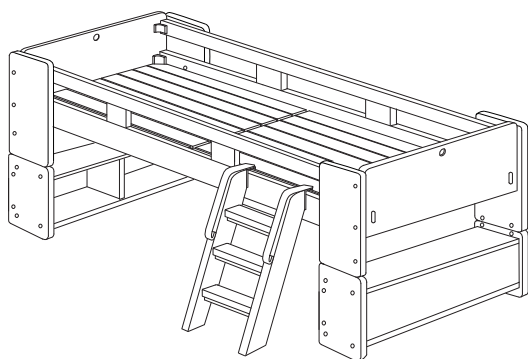
- この説明書では下記のマークを付けて、お守りいただく内容を説明しています。
 - ⚠ 気をつけていただきたい注意内容
 - ⊘ 行ってはいけない禁止内容
 - ❗ 必ず行っていただきたい指示内容
- 第三者に譲渡・貸与される場合も、この説明書を必ず添付してください。
- この説明書は、大切に保存してください。
- 本製品に関するお問い合わせは、お買い求めの販売店もしくは弊社にご連絡ください。

❗ 組立ての前に

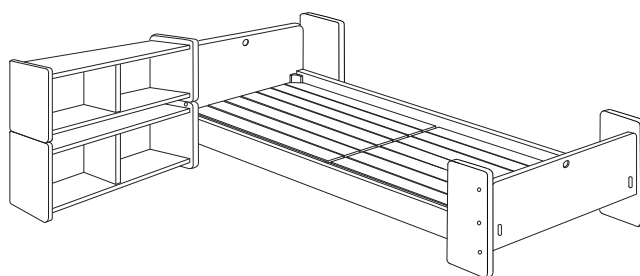
用途に応じて、ミドルベッドスタイルとシングルベッドスタイルに組み立てることができます。
どのスタイルにするか決めてから、「1シェルフ・2ベッドの組立て方法」の順に組立てしてください。

※イラストは共通化していますので、購入された商品とデザインが異なる場合があります。

●ミドルベッドスタイル



●シングルベッドスタイル



- 展示品とお届け品とでは多少木柄や色が違うことがあります。
- 力の掛かり具合によっては表面に押しキズ、打ちキズ、塗装はげ等を生じることがあります。

品番 SDM-774 AN



ベッドは、重量がありますので
十分注意し必ず2人以上で作業
を行ってください。

1 シェルフの組立て方法

■シェルフ付属品

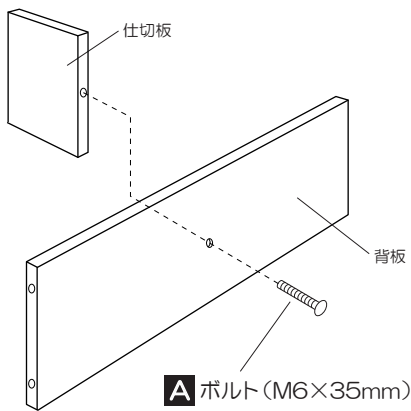
A	B	C	D	E	F	L
ボルト(M6×35mm) KSK6BU635	連結ピン SZC8MB605	回転金具(小) 銀色 SZC8MKN18	W 連結ピン GKU4MB21W	回転金具(大) 黒色 GKU4MK123	木ダボ F	穴かくしキャップ SZC9AC18R
×26	×8	×8	×8	×16	×4	×12

⚠ 小さな部品の取扱いには、十分ご注意ください。
→ お子様が飲み込むことがあります。

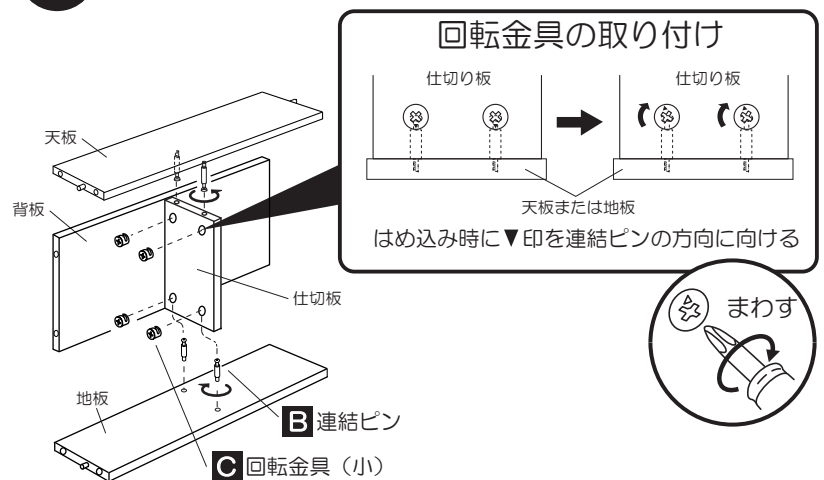
⚠ スタイルにより、使用しない部品や部材が生じることがあります。
組替え時には必ず必要になりますので大切に保管してください。
→ 部品の紛失の場合は再度ご購入いただくことになります。

※部品の数量は、シェルフ2台分となります。
※枠内の9桁表記は、部品品番となります。

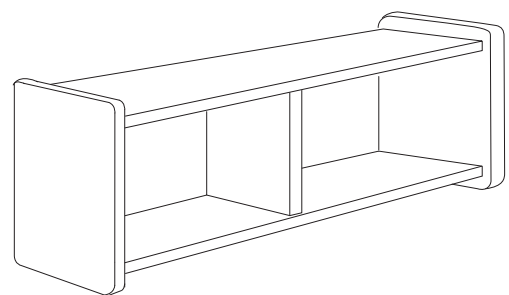
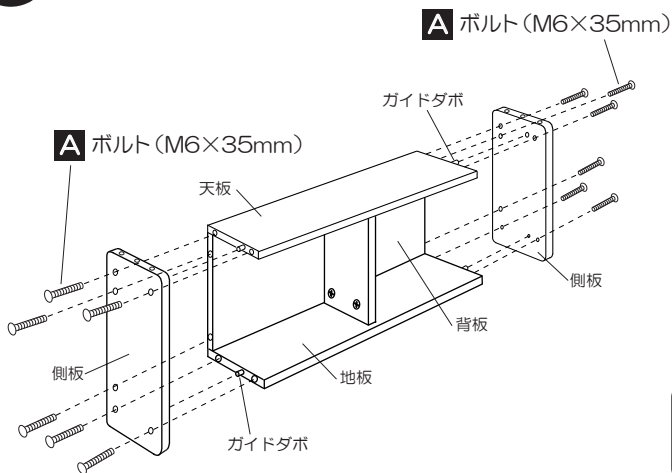
1 仕切板と背板の取り付け



2 天板と地板と仕切り板の取り付け



3 側板の取り付け

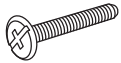

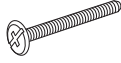







シェルフの梱包には、2台分の部材・部品が梱包されています。
同様の手順で、シェルフ2台を組立ててください。

2 ベッドの組立て方法 (ミドルベッドの場合)

■ ベッド付属品 (パネル梱包内在中)

※1 ページで組立てスタイルを決め、組み立ててください。

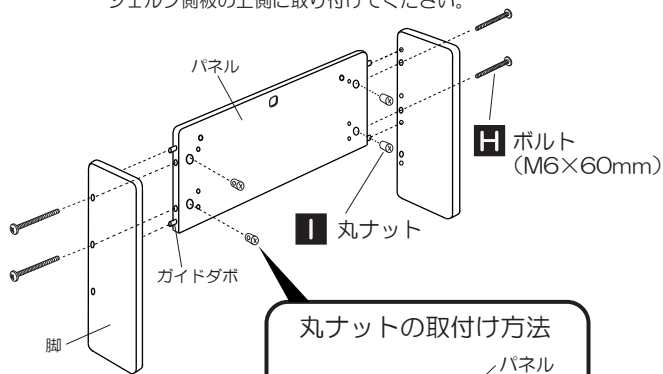
A	G	H	I	J	K	L	M
ボルト(M6×35mm)	ボルト(M6×20mm)	ボルト(M6×60mm)	丸ナット	樹脂カバー (大)	樹脂カバー (小)	穴かくしキャップ	ナット用キャップ
KSK6BU635	KSK6BU620	GKU4BU660	GKU4MN617	SZCTUKPDR	SZCTUKPCR	SZC9AC18R	SZC4DC17R
							
×4	×14	×8	×8	×4	×4	×8	×4

- ⚠️ 小さな部品の取扱いには、十分ご注意ください。
→ お子様が飲み込むことがあります。
- ⚠️ スタイルにより、使用しない部品や部材が生じることがあります。
組替え時には必ず必要になりますので大切に保管してください。
部品の紛失の場合は再度ご購入いただくことになります。

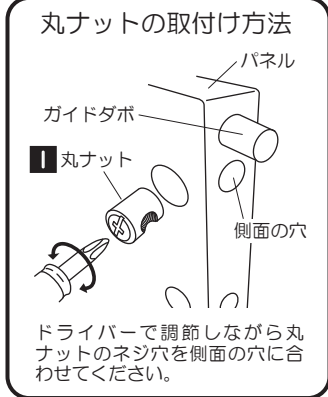
※枠内の9桁表記は、部品品番となります。

1 パネルと脚の組み立て

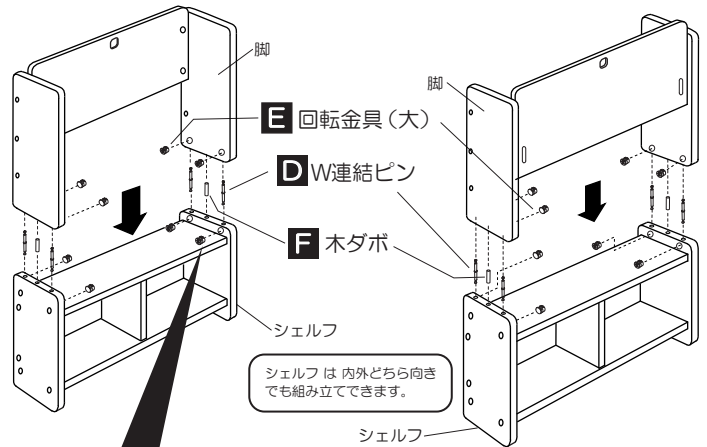
※ミドルベッドに組み立てる場合は
シェルフ側板の上側に取り付けてください。



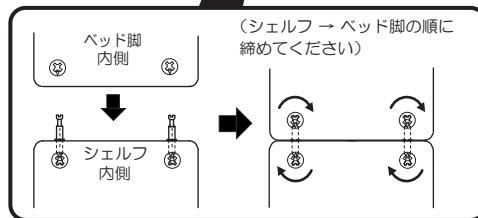
❗ 2台組み立てします



2 脚とシェルフの組み付け

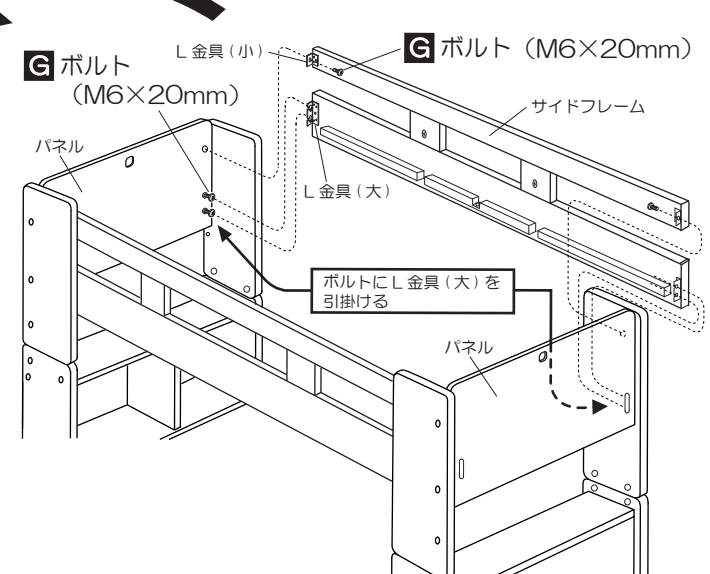
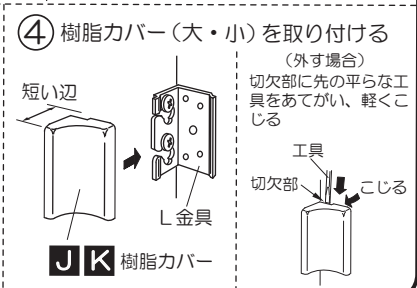
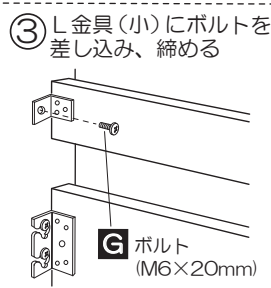
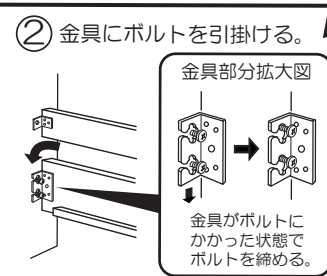
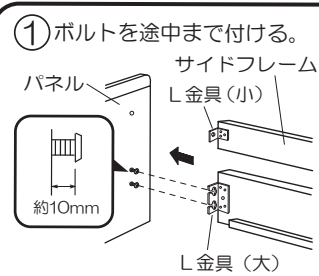


シェルフは内外どちら向きでも組み立てできます。



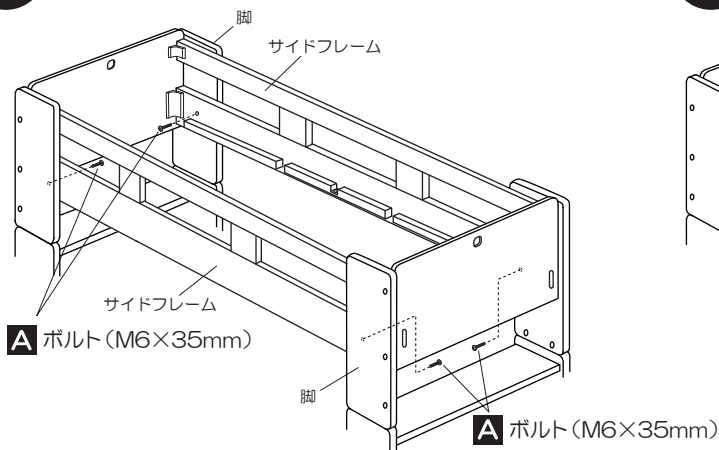
⚠️ シェルフ木口面にある、D W連結ピンの接続穴どうしを合わせてください。

3 サイドフレームとパネルの取り付け

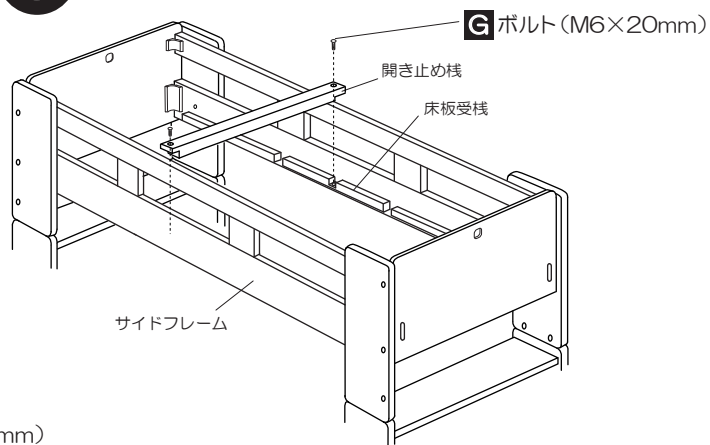


2 ベッドの組立て方法 (ミドルベッドの場合)

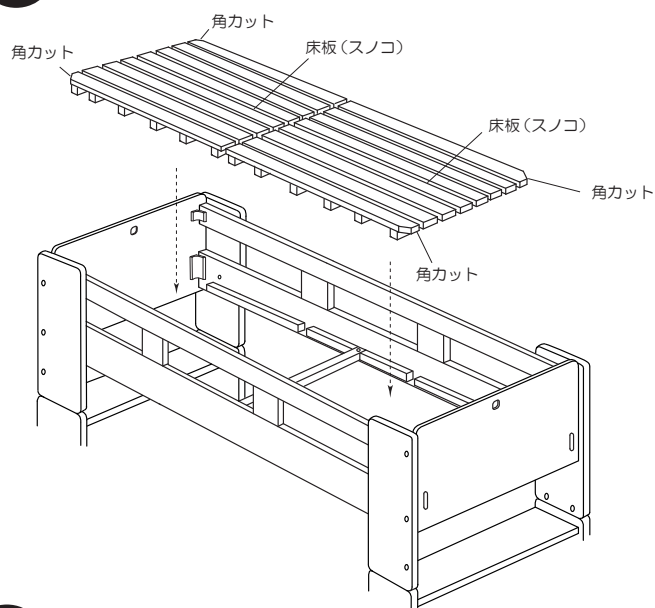
4 サイドフレームと脚の取付け



5 開き止め棧の取付け

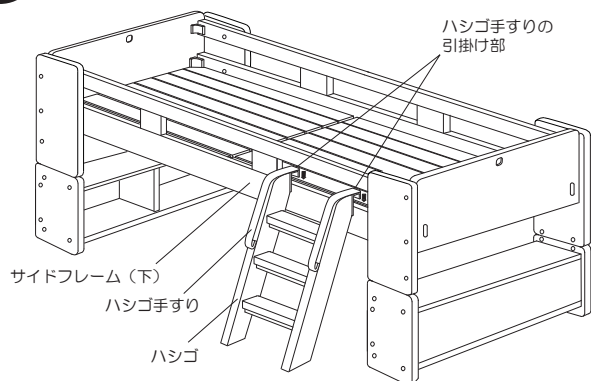


6 床板 (スノコ) の設置方法



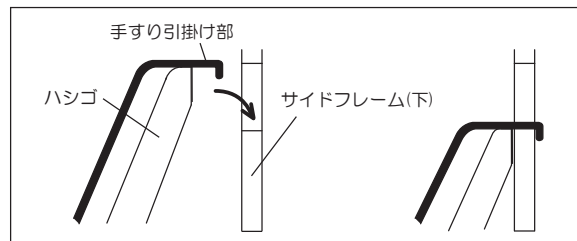
⚠ 床板 (スノコ) には向きがあります。向きを誤りますと破損やけがの原因となります。床板 (スノコ) の角カット部分がベッドの四隅にくるよう設置してください。

7 ハシゴの設置方法



⚠ サイドフレーム (下) に、ハシゴ手すりの引掛け部をしっかりと掛けてください。

- ハシゴの装着
ハシゴ手すりの引掛け部を、サイドフレーム (下) にしっかりと掛け、ご使用ください。



⚠ ベッド床板耐荷重：等分布静荷重 75kg

⊘ ハシゴ手すりにぶら下がったりしないでください。
→ ケガや破損の原因になります。

❗ すべての組立てが終わりましたらもう一度すべてのボルトを緩まないよう、締め直してください。

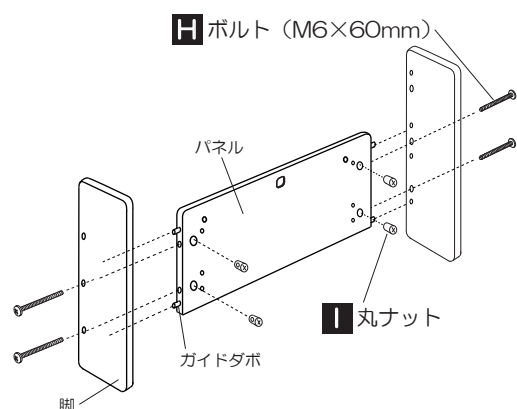
ベッド単体でのご使用の場合は、5ページの<ベッドの組立て方法 (シングルベッドの場合)>をお読みください。
また、その場合シェルフは、単体または上下連結してご使用いただけます。

3 ベッドの組立て方法 (シングルベッドの場合)

ベッド単体での組立て

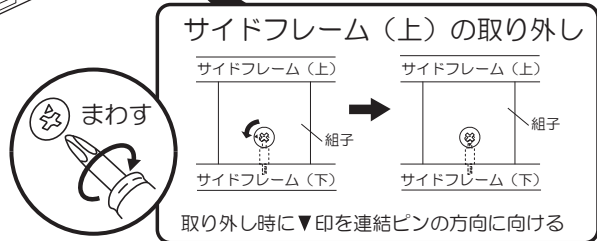
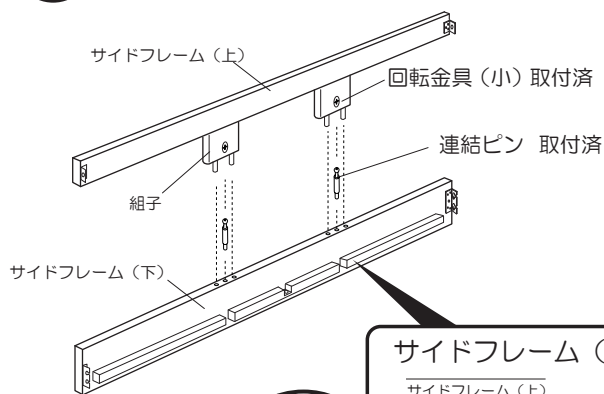
※ シングルベッドの場合、使いやすさの関係でサイドフレーム（上）をはずしてご使用いただくことをおすすめします。
もし、サイドフレーム（上）と組子をつけたままご使用になる場合は、P3の2-③を参照にして、サイドフレームを取り付けてください。

1 パネルと脚の組み立て

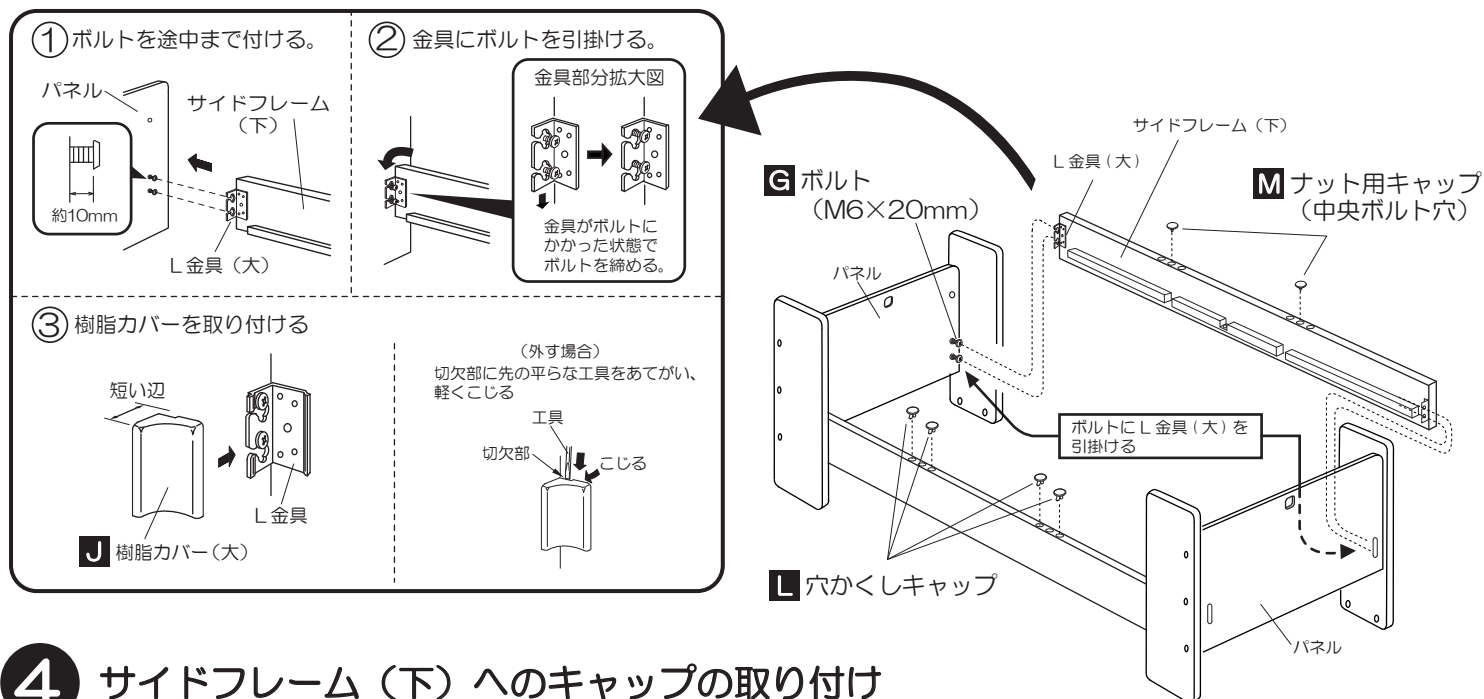


❗ 2台組み立てします

2 サイドフレーム（上下）と組子の取り外し



3 サイドフレーム（下）とパネルの取り付け



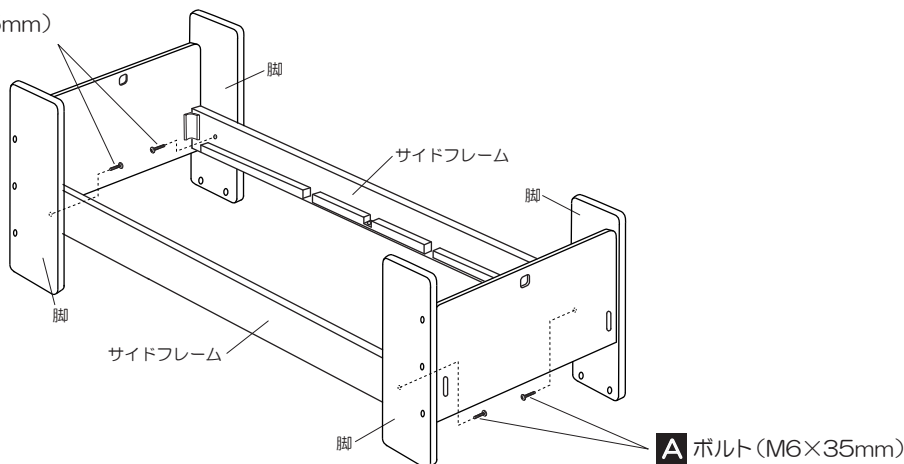
4 サイドフレーム（下）へのキャップの取り付け

サイドフレーム（下）の上面の穴に **L** 穴かかしキャップ 8個 と **M** ナット用キャップ 4個 をはめ込んでください。

3 ベッドの組立て方法（シングルベッドの場合）

5 サイドフレームと脚の取り付け

A ボルト (M6×35mm)



6 開き止め棧の取付け

4ページの**5** 開き止め棧の取付けを参照ください。

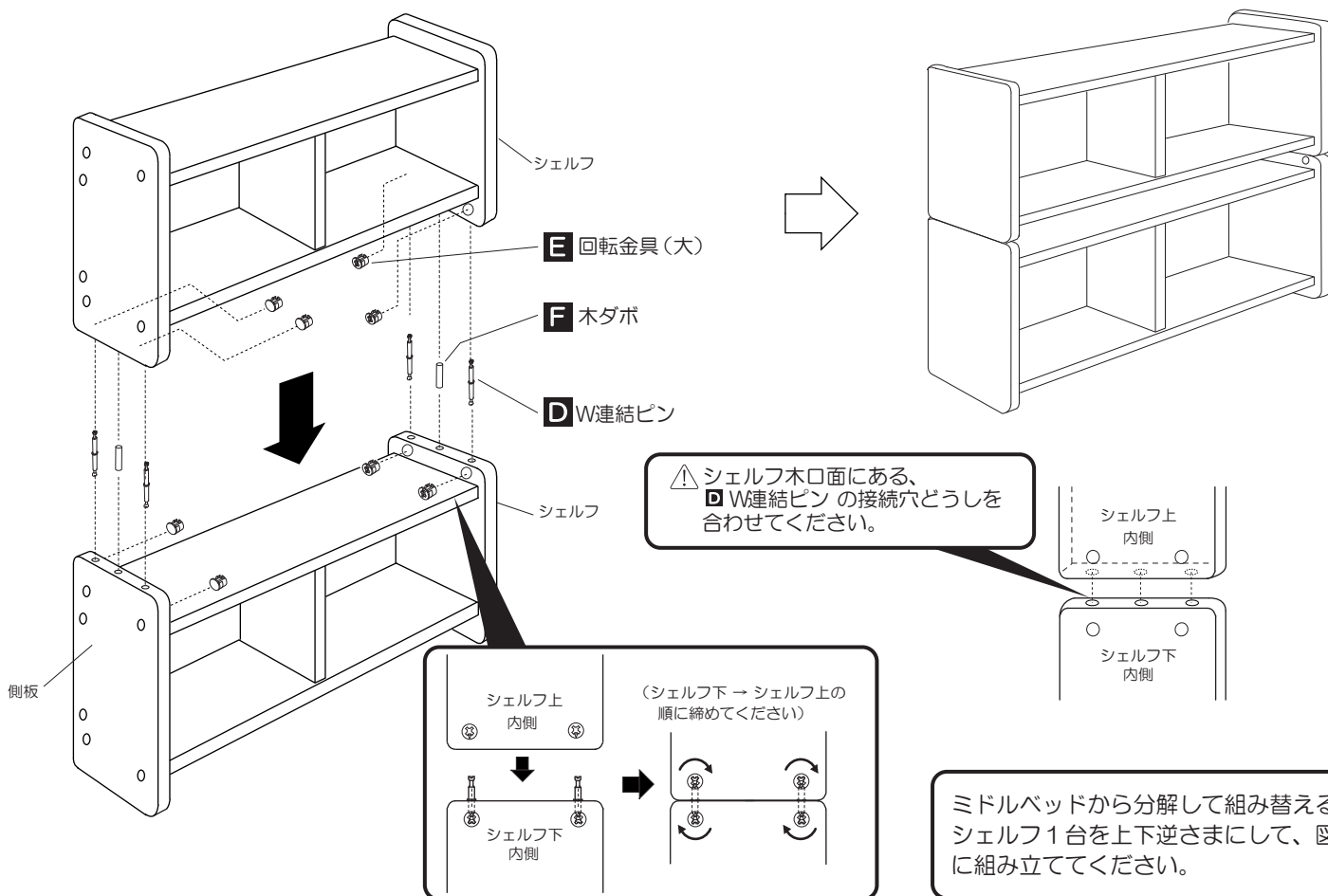
7 床板（スノコ）の設置方法

4ページの**6** 床板（スノコ）の設置方法を参照ください。

4 シェルフの上下組立て方法

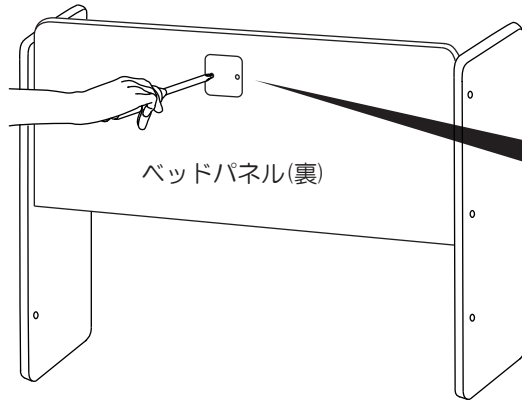
シェルフ 2 台は、単体でご使用いただけますが、付属部品で上下に組立てもでき、ご使用いただけます。

※シェルフ単体でご使用される場合、付属の **L** 穴かかしキャップを側板の上面の穴にはめ込んでください。

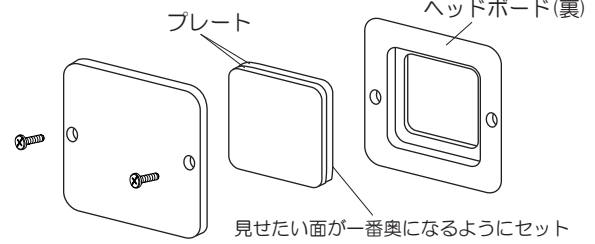


5 ベッドパネル付替えカラープレートの使い方

ベッドパネル付替え用カラープレートは、2枚（表裏4色）より選んでお使いいただけます。また、お気に入りの写真や色紙などをプレートサイズにカットし、差し込んでいただくとオリジナル仕様としてお使いいただけます。



ベッドパネルの裏側からネジを緩め、見たいプレートが一番奥になるようにセットしてください。



分解と組替方法

- 引越しなどで分解する必要がある場合は、この組立説明書の表紙のイラストのどのスタイルになっているかを確認いただき、そのスタイルの組立て方法の内容をよくお読みいただき、分解してください。
- スタイルを組替える場合は、この組立説明書の表紙のイラストのどのスタイルになっているかを確認いただき、そのスタイルの組立て方法の内容をよくお読みいただきながら、分解していただき、さらに表紙のイラストのどのスタイルにするかを決定のうえ、そのスタイルの組立て方法の内容をよくお読みいただき、組立てしてください。
- 分解や組替えの際には、部材や部品を紛失しないよう、十分注意してください。
- 分解や組替えがわかりにくい場合は、お買い上げの販売店にご相談いただくか、弊社お客様相談室にご相談ください。
- 組替え方法については、弊社ホームページに詳細を記載している場合がありますので、組み替えの際には一度ご確認ください。 <http://kagu.koizumi.co.jp/>

コイズミベッド保証書

<無料修理規定>

- 1.組立説明書、取扱説明書、本体貼付ラベル等の注意書に従って**正常な使用状態で保証期間内に故障した場合には、無料修理**をさせていただきます。
 - ①無料修理をご依頼になる場合には**商品と本書をご持参、ご提示のうえお買い上げの販売店にご依頼**ください。
 - ②お買い上げの販売店に無料修理をご依頼になれない場合には下記のご相談窓口へご連絡ください。
- 2.保証期間内でも次の場合には**有料修理**になります。
 - ①使用上の誤り及び不当な修理や改造による故障及び損傷
 - ②お買い上げ後の落下などによる故障および損傷
 - ③火災、地震、水害、落雷、その他天災地変、異常電圧、指定外の使用電源による故障および損傷
 - ④消耗品の消耗、又はそれによる故障
 - ⑤本書のご提示がない場合
 - ⑥本書にお買い上げ年月日、お客様名、販売店名の記入のない場合、及び字句を書き換えた場合
- 3.本書は日本国内においてのみ有効です。
- 4.本書は再発行しませんので、紛失しないよう大切に保管してください。

***ご販売店様へ** 必ず全項目をご記入のうえお客様にお渡しください。
この保証書は本書に示した期間条件のもとにおいて無料修理をお約束するものです。
従って、この保証書によってお客様の法律上の権利を制限するものではありません。

品番	SDM-774 AN <small>(製品に貼付の白いラベルで品番をご確認ください。)</small>		(お願い) お買い上げ日、販売店名、及び品番のわかる伝票、領収書等がありましたら、ここに貼り付けて、大切に保管してください。
お客様	お名前		
	ご住所 〒 電話番号 () -		
お買い上げ日		販売店名・住所・電話番号	
年 月 日			
保証期間(お買い上げ日より)			
3ヶ年			

お客様ご相談窓口

商品のお問い合わせ、アフターサービスは、お買い上げいただきました販売店にご相談ください。

◇お客様相談室 〒550-0011 大阪市西区阿波座2丁目1番1号 TEL06(6535)9865

コイズミファニテック株式会社 〒550-0011 大阪市西区阿波座2丁目1番1号

所在地、電話番号は変更になることがあります。あらかじめご容赦ください。