

コイズミ2段ベッド 組立説明書（保証書付き）

このたびはコイズミベッドをお買い上げいただき、まことにありがとうございます。

- この組立説明書をよくお読みのうえ正しく組立てしてください。
- 事故防止、安全のため、組立説明書に記載の注意マークをお守りいただき組立てしてください。
- 使用上や安全上のご注意は、別冊の取扱説明書をよくお読みください。
- 組立てしたあとも組替えや修理の際にお役立ていただくために、大切に保存してください。
- 文中のイラストは共通の為、現物と異なる場合がありますが、ご容赦ください。

組立説明書のマークについて

- この説明書では下記のマークを付けて、お守りいただく内容を説明しています。
 - ⚠ 気をつけていただきたい注意内容
 - ⊘ 行ってはいけない禁止内容
 - ❗ 必ず行っていただきたい指示内容
- 第三者に譲渡・貸与される場合も、この説明書を必ず添付してください。
- この説明書は、大切に保存してください。
- 本製品に関するお問い合わせは、お買い求めの販売店もしくは弊社にご連絡ください。

■組立の前に

- 本製品の組み立てにあたり、[+] ドライバーを用意ください。

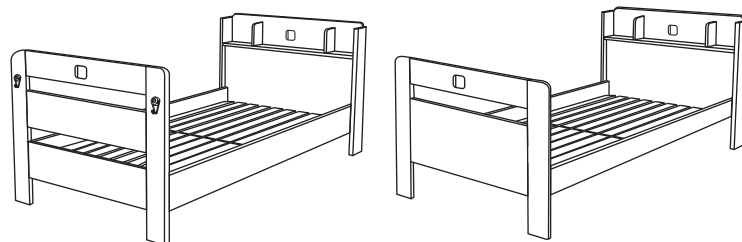
❗ ベッドは、重量がありますので十分注意し必ず2人以上で作業を行ってください。

※イラストは共通化していますので、購入された商品とデザインが異なる場合があります。



(2段ベッド)

2段ベッド、又はシングルベッド2台としてご使用いただけます。組立の前に、いずれかをお決め頂き、組立を行なってください。



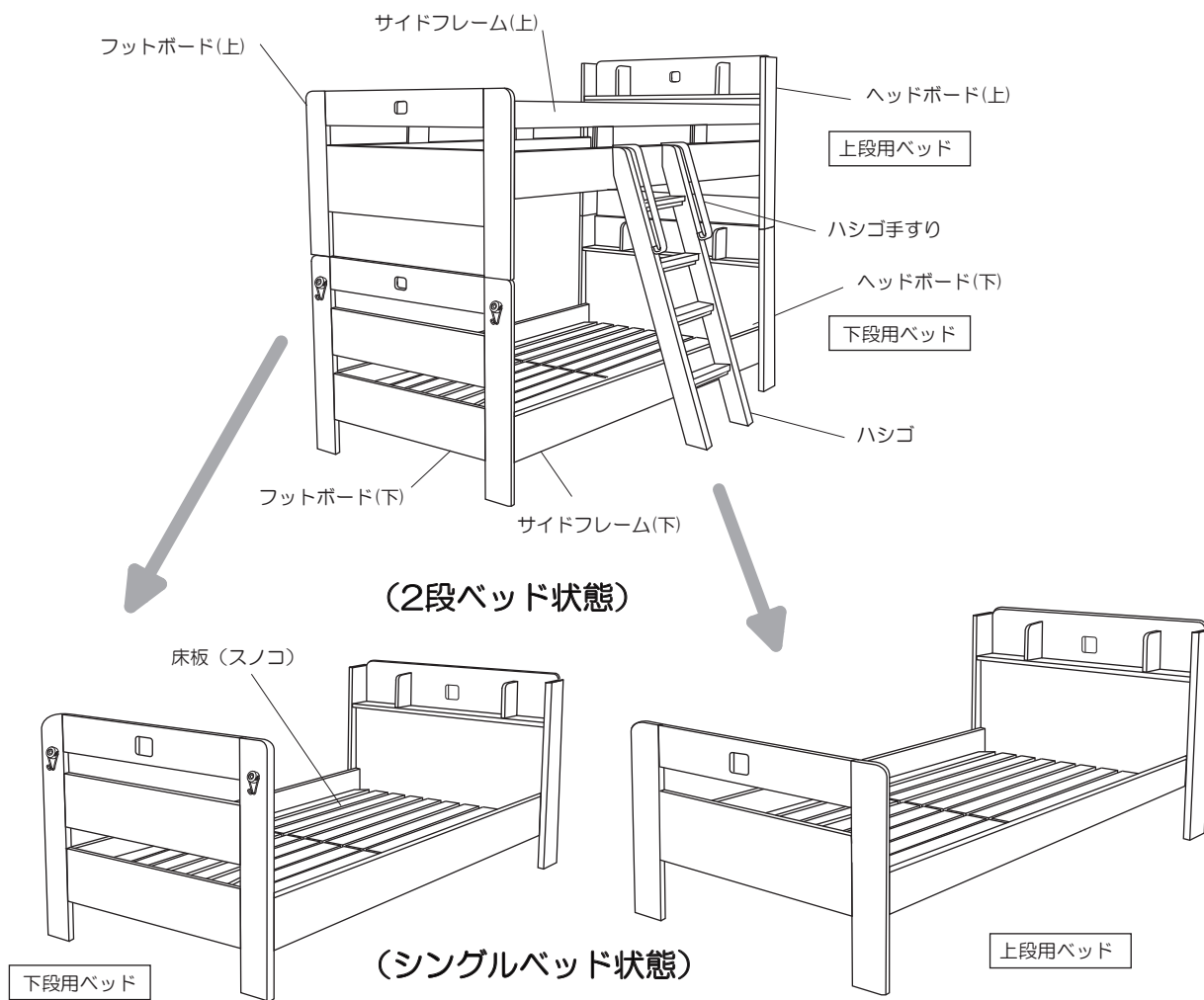
(シングルベッド)

- 展示品とお届け品とでは多少木柄や色が違うことがあります。
- 力の掛かり具合によっては表面に押しキズ、打ちキズ、塗装はげ等を生じることがあります。

目次	1 各部の名称…………… P2	4 2段ベッドからシングルベッドへの組替え……P7	7 コイズミ学習家具保証書……P8
	2 付属品…………… P2	5 使用方法……………P7	8 お客様ご相談窓口……………P8
	3 組立方法…………… P3～P6	6 分解と組替時のお願い……………P8	

品番 SDM-775 AN



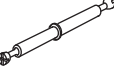







1 各部の名称



⚠ ベッド床板耐荷重：等分布静荷重 100kg

2 付属品

(付属品がすべてそろっているかご確認ください。)

A	B	C	D	E	F
ボルト(M6×20mm) KSK6BU620	回転金具 GKU4MK123	W 連結ピン GKU4MB21W	穴かくしキャップ SZC9AC18R	ナット用キャップ SZC4DC17R	金属ピン DRK2SP180
 ×24	 ×16	 ×8	 ×20	 ×6	 ×4
G	H	I	J		
カバンフック SZC4KF20R	ボルト(M6×25mm) KSK6BW625	樹脂カバー(大) SZCTUKPDR	樹脂カバー(小) SZCTUKPCR		
 ×2	 ×2	 ×8	 ×4		

※枠内の9桁表記は、部品番となります。
(部品に関するお問い合わせは、この部品番でお願い致します)
※(イラストは共通の為、現物と異なる場合があります。)

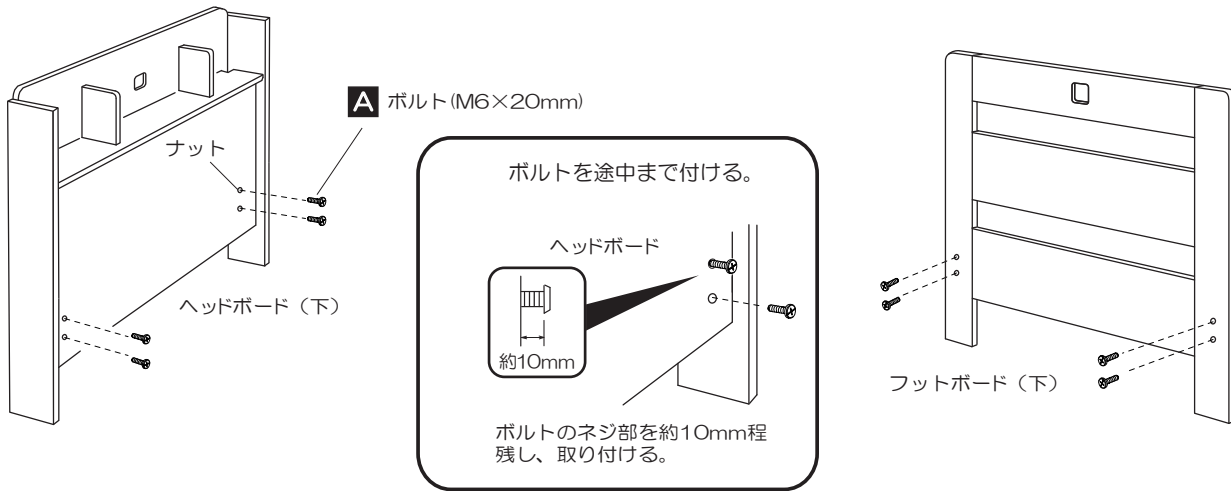
⚠ 小さな部品の取扱いには、十分ご注意ください。
→お子様が飲み込むことがあります。
⚠ スタイルにより、使用しない部品や部材が生じることがあります。
組替え時には必ず必要になりますので大切に保管してください。
→部品の紛失の場合は再度ご購入いただくことになります。

3 2段ベッドの組立方法

(組立は必ず二人以上で行ってください)

1 ボルトの取り付け

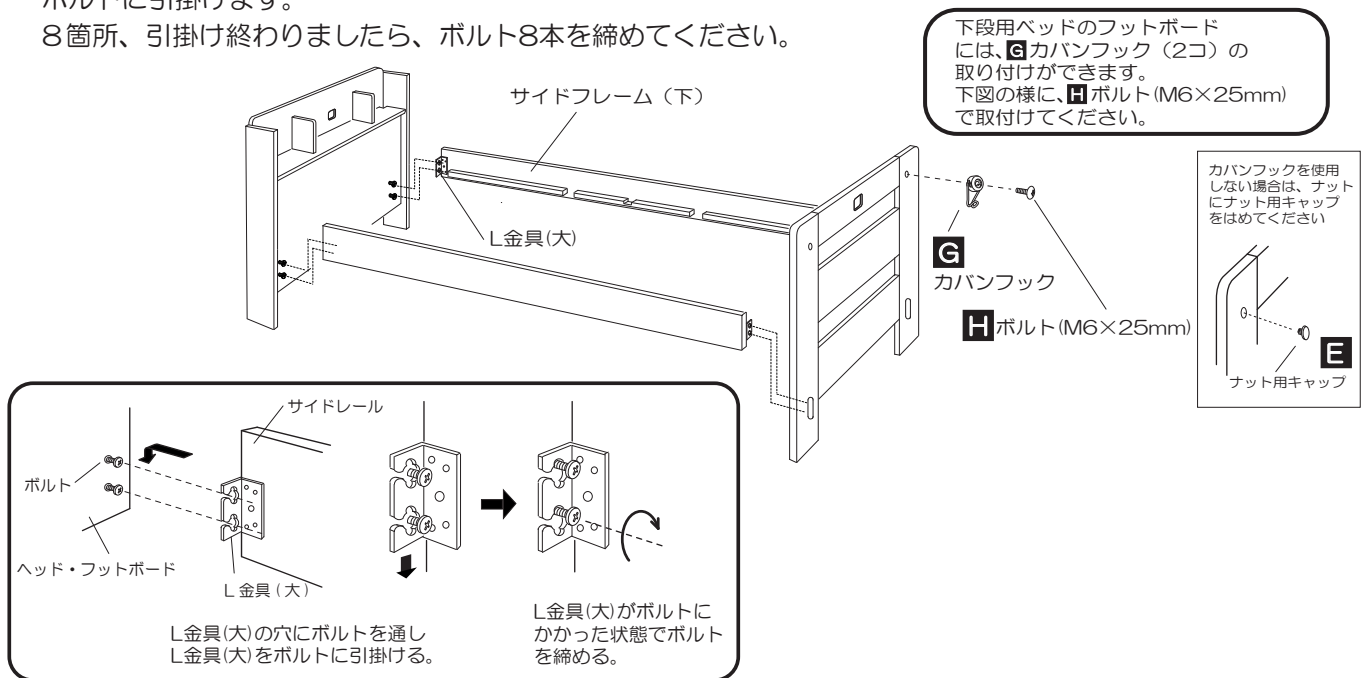
「ヘッドボード(下)」及び「フットボード(下)」の内面各4箇所のナット部に **A** ボルト(M6×20mm)計8本を取り付けます。



2 サイドフレームの取り付け

「サイドフレーム(下)」のL金具(大)を ① で取り付けした「ヘッドボード(下)」及び「フットボード(下)」のボルトに引掛けます。

8箇所、引掛け終わりましたら、ボルト8本を締めてください。



3 金具の取り付け

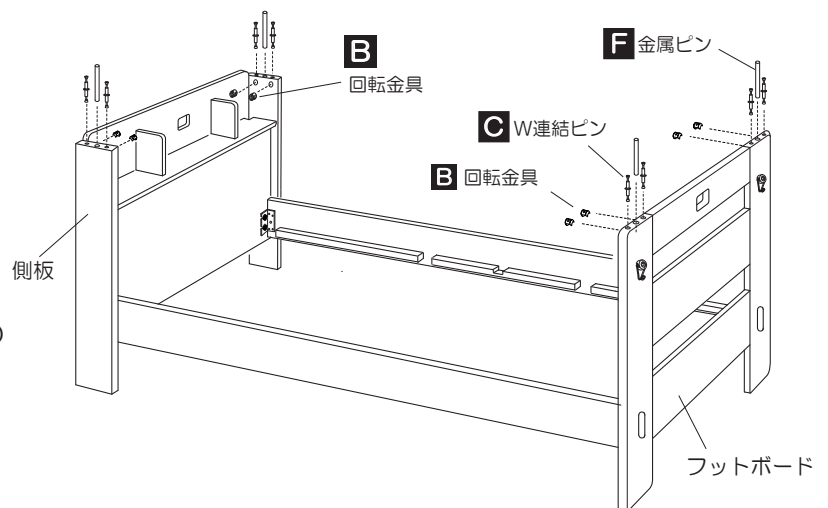
「ヘッドボード(下)」側板の上部内面、
「フットボード(下)」の上部内面に

B 回転金具8個をはめます。

次に **C** W連結ピン8本を上より差し込み、

B 回転金具8個を回して仮組みします。

F 金属ピン合計4本を **C** W連結ピン2本の間の穴に差し込みます。



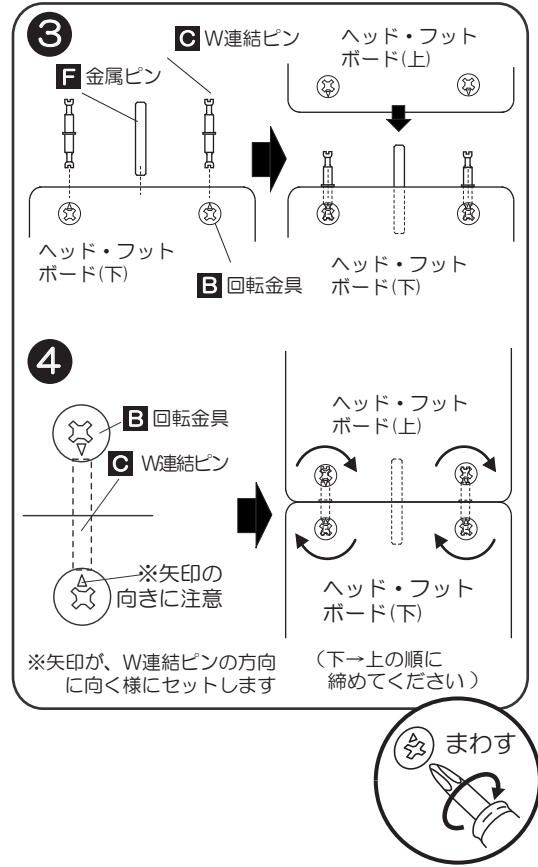
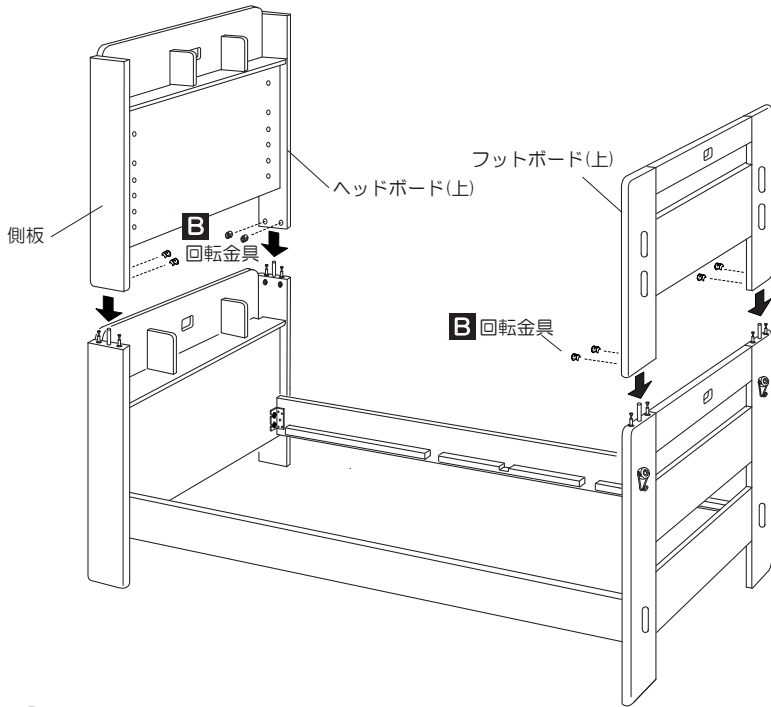
3 2段ベッドの組立方法

(組立は必ず二人以上で行ってください。)

4 ヘッド・フットボード(上)の取り付け

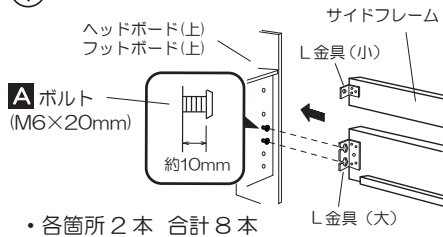
「ヘッドボード(上)」側板の下部内面、「フットボード(上)」の下部内面に、**B** 回転金具を右図の指示方向通りはめ、**3** で組み上げた下段ベッド上部の **C** W連結ピン及び **F** 金属ピンの位置と「ヘッドボード(上)」 「フットボード(上)」の各底部分の穴に位置を合わせ重ねます。

重ね終わりましたら、「ヘッドボード(上)」 「フットボード(上)」に取付けた **B** 回転金具を回し、上下のボードを仮組みします。

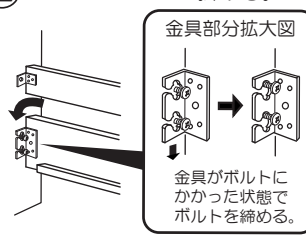


5 サイドフレームの取り付け

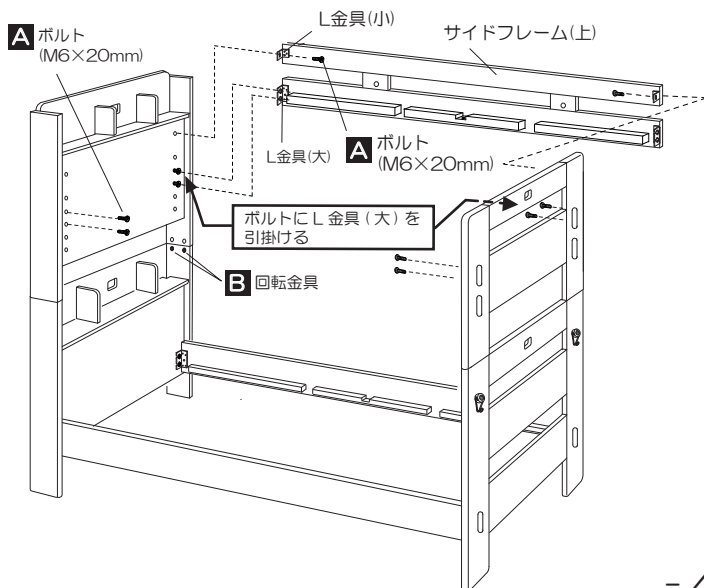
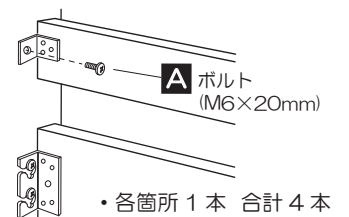
① ボルトを途中まで付ける。



② 金具にボルトを引掛ける。

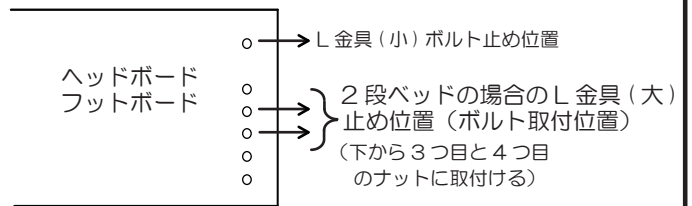


③ L金具(小)にボルトを差し込み、締める



! 2段ベッドとしてご使用の場合は、ヘッドボード、フットボード共に縦方向6箇所のナットの内、下図の2箇所に、L金具(大)を引掛けてご使用ください。

L金具(小)のボルト止めも下図の位置に従い取付けてください。



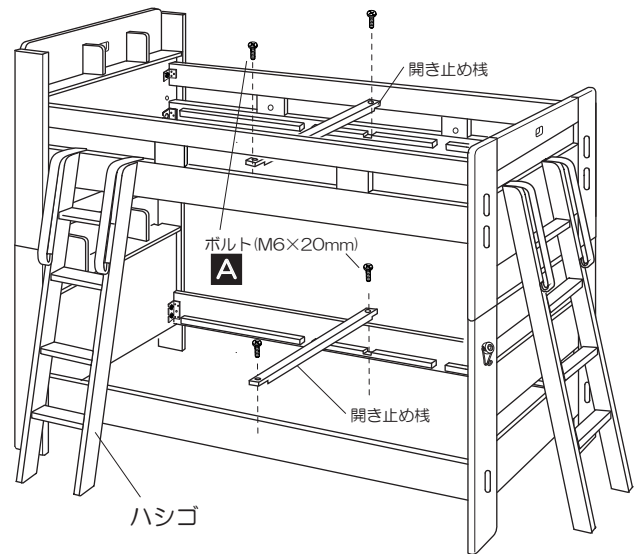
! 組立てが終わりましたらもう一度すべてのボルトを緩まないよう、締め直して固定してください。
B 回転金具16個、L金具(大小)取付け用 **A** ボルト20本

3 2段ベッドの組立方法

(組立は必ず二人以上で行ってください。)

⑥ 開き止め棧の取り付け

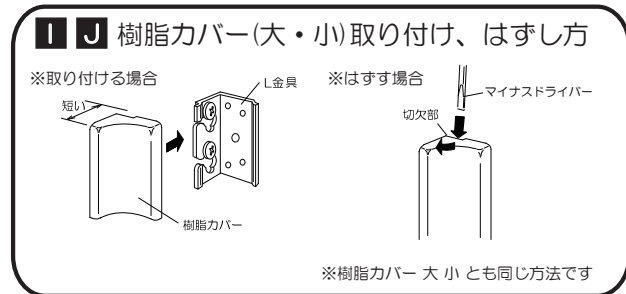
上段ベッド、下段ベッド共にサイドフレーム中央部に開き止め棧を各々、**A** ボルト(M6×20mm) 2本で止めてください。



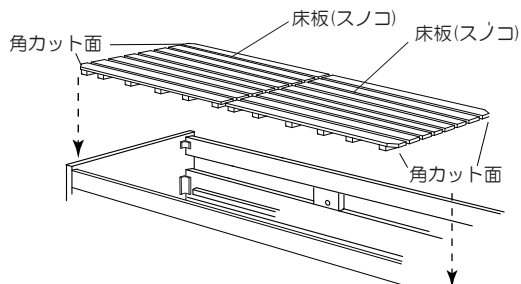
⑦ 樹脂カバーの取り付け

L金具(大、小)に樹脂カバー(大、小)をかぶせます。右図のように、樹脂カバーの短い方の辺をヘッド・フットボードに沿わせながら、L金具に対し平行にカチッという感触がするところまでスライドさせて取り付けます。

はずす場合はマイナスドライバー等の先の平らな工具を樹脂カバーの切欠部にあてがい、軽くこじてはずしてください。



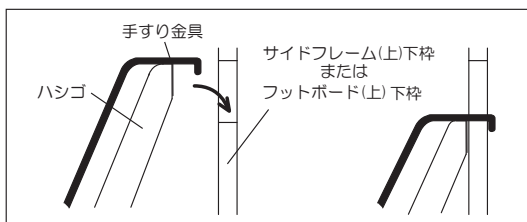
⑧ 床板(スノコ)の設置方法



⚠ 床板(スノコ)には向きがあります。向きを誤りますと破損やけがの原因となります。床板(スノコ)の角カット部分がベッドの四隅にくるよう設置してください。

⑨ ハシゴの設置方法

ハシゴの手すり金具部を、サイドフレーム(上)下枠またはフットボード(上)の下枠にしっかりと掛け、ご使用ください。



⊙ ハシゴ手すりにぶら下がったりしないでください。→ケガや破損の原因になります。

⚠ サイドフレーム側かフットボード側に、ハシゴの手すり金具をしっかりと掛けてください。

ハシゴは、サイドフレーム側かフットボード側どちらでも取り付けできます。(⑥ 図参照)。お部屋のレイアウトに合わせてお決めください。

ベッド単体でのご使用の場合は、6ページの<シングルベッドの組立方法>をお読みください。

4 シングルベッド(下段用)の組立方法 (組立は必ず二人以上で行ってください)

1 下段用ベッド

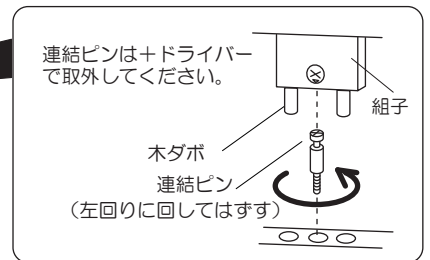
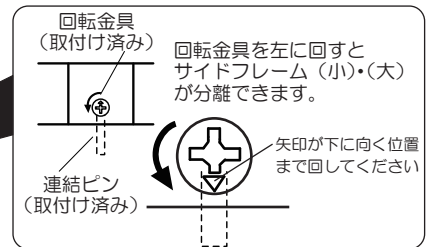
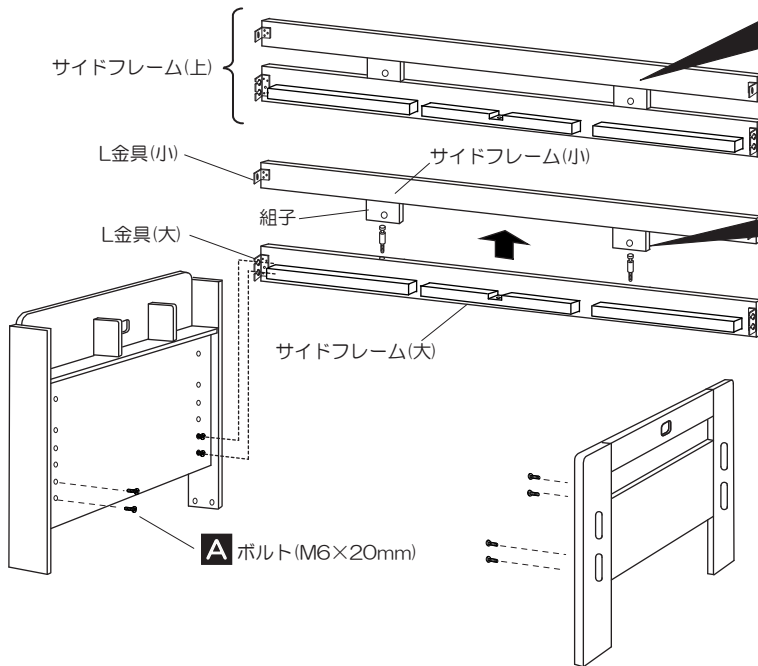
3ページ ①、②及び5ページ⑥、⑦の組立順に従い、組立を行なってください。

5 シングルベッド(上段用)の組立方法 (組立は必ず二人以上で行ってください)

上段用ベッドをシングルベッドとして組立てる場合

1 サイドフレーム(小)と組子の取り外し

下及び、右図の要領で、サイドフレーム(小)を取り外します。
※サイドフレーム(小)は、つけたままでもご使用できます。

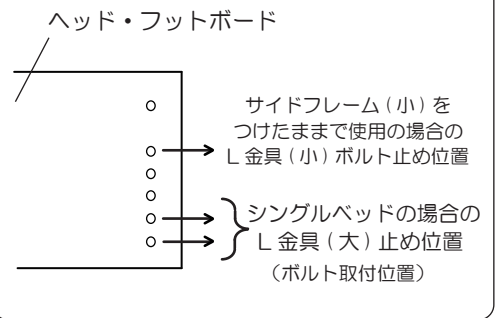
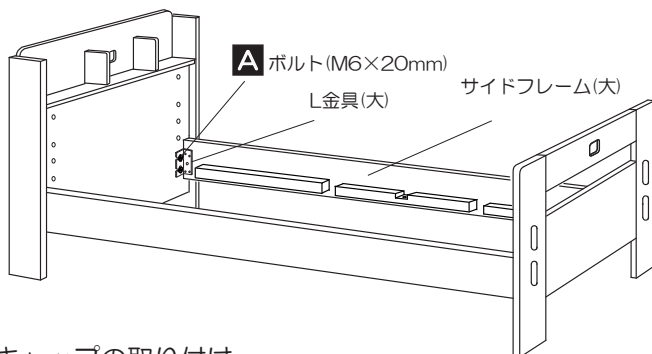


シングルベッドとしてご使用の場合は、ヘッドボード、フットボード共に縦方向6箇所内の、下2つのナットにL金具(大)を引掛けてご使用ください。(2段ベッド状態での位置でもご使用も可能です)

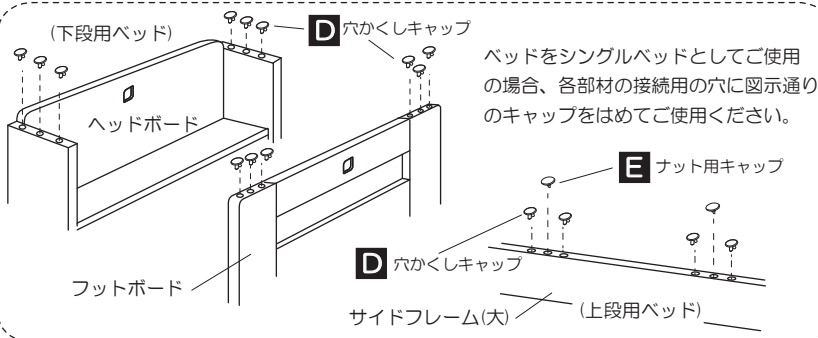
又、サイドフレーム(小)をつけたままでの使用もできます。その場合は、L金具(小)のボルト止めも下図に従い行なってください。

2 サイドフレーム(大)の取り付け

A ボルト(M6×20mm)をヘッドボード・フットボードの内面に取り付け、サイドフレーム(大)を引掛け、ボルト8本を締めます。(サイドフレーム取り付け位置は右図参照ください。)



※キャップの取り付け



- 開き止め木の取付……5ページ⑥を参照ください。
- 樹脂カバーの取付……5ページ⑦を参照ください。
- 床板(スノコ)の取付…5ページ⑧を参照ください。

6 2段ベッドからシングルベッドへの組替え

- 1 3ページ～5ページの〈2段ベッドの組立方法〉の逆の手順で上段ベッドをはずしてください。
- 2 下段ベッドは、上段ベッドをはずして上段ベッドとの接続部品を取り除くと、そのままご使用いただけます。

上段ベッドとの接続部品を取り除いたあと、ヘッドボード・フットボードの上部の穴を穴かくしキャップで塞いで、ご使用ください。
(6ページ：キャップの取付けを参照ください)

- 3 上段ベッドは、一旦取はずしたのち改めて〈シングルベッドの組立方法〉(6ページ ① ②)を参照いただき、組立てを行なってください。

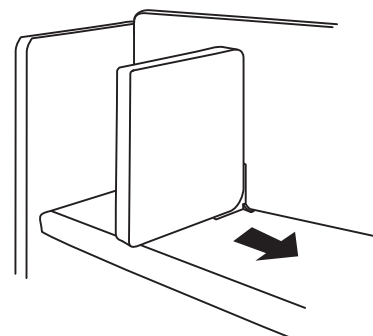
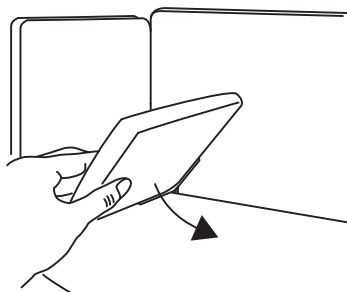
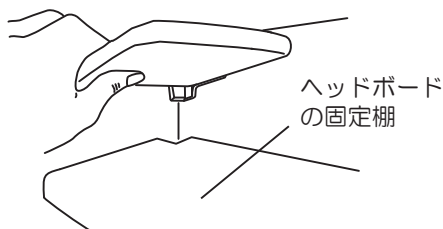
7 使用方法

1 可動仕切板の取り付け方法

ヘッドボード(上)(下)の固定棚の後角にある、欠き取り部分に樹脂パーツを寝かせた状態で差し込んでください。

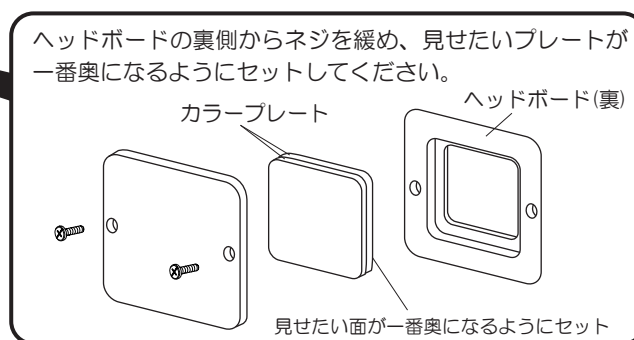
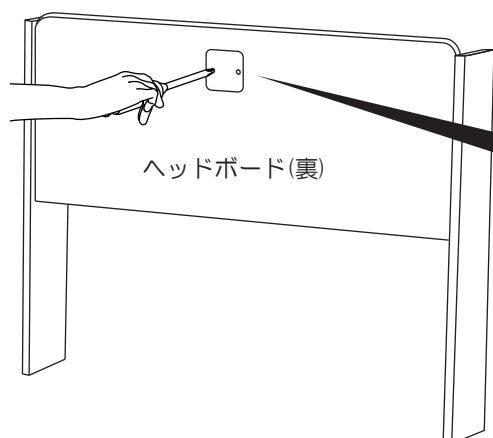
差し込んだ状態で可動仕切板を垂直におこして固定棚にはめ込んでください。

横にスライドさせて使用してください。



2 ヘッドボード付替え用プレート取り付け方法

ヘッドボード付替え用カラープレートは、2枚(表裏4色)より選んでお使いいただけます。また、お気に入りの写真や色紙などをプレートサイズにカットし、差し込んでいただくとオリジナル仕様としてお使いいただけます。



分解と組替時のお願い

- 引越しなどで分解する必要がある場合は、この組立説明書の内容をよくお読みいただき、分解してください。
- 分解や組立ての際には、部材や部品を紛失しないよう、十分注意してください。
- 分解や組立てがわかりにくい場合は、お買い上げの販売店にご相談いただくか、弊社お客様相談室にご相談ください。
- 分解・組立て方法については、弊社ホームページに詳細を記載している場合がありますので、
- 組み替えの際には一度ご確認ください。http://kagu.koizumi.co.jp/

コイズミ学習家具保証書

<無料修理規定>

- 1.組立説明書、取扱説明書、本体貼付ラベル等の注意書に従って**正常な使用状態で保証期間内に故障した場合には、無料修理**をさせていただきます。
 - ①無料修理をご依頼になる場合には**商品と本書をご持参、ご提示のうえお買い上げの販売店にご依頼ください。**
 - ②お買い上げの販売店に無料修理をご依頼になれない場合には下記のご相談窓口へご連絡ください。
- 2.保証期間内でも次の場合には有料修理になります。
 - ①使用上の誤り及び不当な修理や改造による故障及び損傷
 - ②お買い上げ後の落下などによる故障および損傷
 - ③火災、地震、水害、落雷、その他天災地変、異常電圧、指定外の使用電源による故障および損傷
 - ④消耗品の消耗、又はそれによる故障
 - ⑤本書のご提示がない場合
 - ⑥本書にお買い上げ年月日、お客様名、販売店名の記入のない場合、及び字句を書き換えた場合
- 3.本書は日本国内においてのみ有効です。
- 4.本書は再発行しませんので、紛失しないよう大切に保管してください。

*ご販売店様へ

必ず全項目をご記入のうえお客様にお渡しください。
この保証書は本書に示した期間条件のもとにおいて無料修理をお約束するものです。
従って、この保証書によってお客様の法律上の権利を制限するものではありません。

品番	SDM-775 AN (引出し内の白いラベルで品番をご確認ください。)		(お願い) お買い上げ日、販売店名、及び品番のわかる伝票、領収書等がありましたら、ここに貼り付けて、大切に保管してください。
お客様	お名前		
	ご住所 〒		
	電話番号 () -		
お買い上げ日		販売店名・住所・電話番号	
年 月 日			
保証期間(お買い上げ日より)			
3ヶ年			

お客様ご相談窓口

商品のお問い合わせ、アフターサービスは、お買い上げいただきました販売店にご相談ください。

◇お客様相談室 〒550-0011
大阪市西区阿波座2丁目1番1号 大阪本町西第一ビルディング 2F TEL.06(6535)9865

コイズミファニテック株式会社

〒550-0011 大阪市西区阿波座2丁目1番1号 大阪本町西第一ビルディング 2F

所在地、電話番号は変更になることがあります。あらかじめご容赦ください。