

## 取扱説明書(保証書付き)

- SDC-728WWWH
- SDC-738BGDW

### 木製イス

# Rutra.

ルトラ

このたびはコイズミ学習家具をお買い上げいただき、まことにありがとうございます。

- ご使用前に、この取扱説明書をよくお読みのうえ正しくお使いください。
- 事故防止等、安全のため、「使用上の注意」を必ずお守りいただきご使用ください。
- お読みになった後は大切に保存していただき、取扱いのわからないときにお役立てください。

### この取扱説明書のマークについて

- 警告** 説明書中の「警告」は人身事故の原因になる危険を示します。  
**注意** 説明書中の「注意」は障害や物的損害の原因になる危険を示します。



このマークのついている説明文は必ず守ってください。

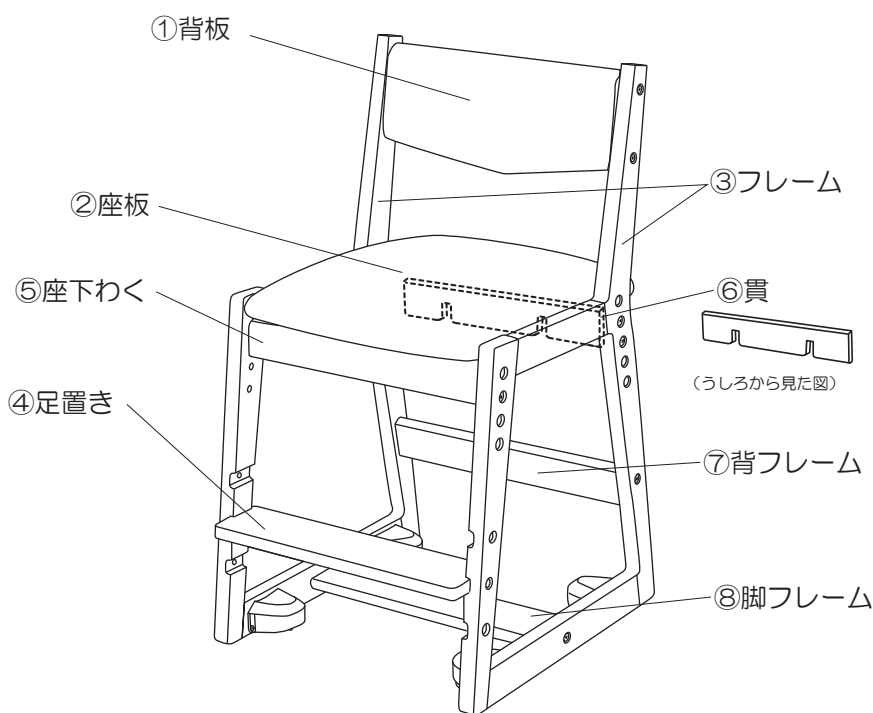


このマークのついている説明文は特に注意してください。

### 天然木について

- 展示品とお届け品とでは多少木柄や色が違うことがあります。
- 力の掛かり具合によっては表面に押しキズ、打ちキズ、塗装はげ等を生じることがあります。

## 各部の名称



### 《構成部品》

部品名	数量
① 背板	1
② 座板	1
③ フレーム	2
④ 足置き	1
⑤ 座下わく	1
⑥ 貫 (ぬき)	1
⑦ 背フレーム	1
⑧ 脚フレーム	1

### 《付属部品》

部品名	数量
⑨ 組立てボルト(M6-35mm) 品番 KSK6BJ635 KSK6BU635	16

※上段がWWNO色、下段がBGDW色の部品品番となります。

品番

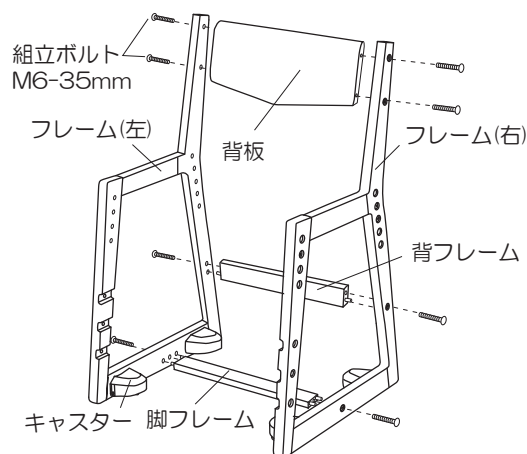
SDC-728 WWWH

SDC-738 BGDW

# 組立方法

## <フレームの組立て>

- ① 左右のフレームと背フレーム・脚フレームを図のようにボルト4本で仮組みしてください。  
(この時フレームのキャスターが内側に来るようにしてください。)
- ② ①で組んだ左右のフレームの上部に、背板をボルト4本で仮組みしてください。

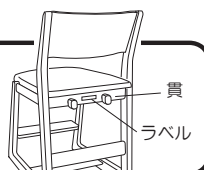


## <座面と貫の取付け>

※取付ける際は、貫から取り付けてください。

- ① 貫と左右のフレームを下記の適応身長を参考に、ボルト4本で仮組みしてください。

⚠ 貫はラベルが張り付けてある方を外側へ向けて取り付けてください。

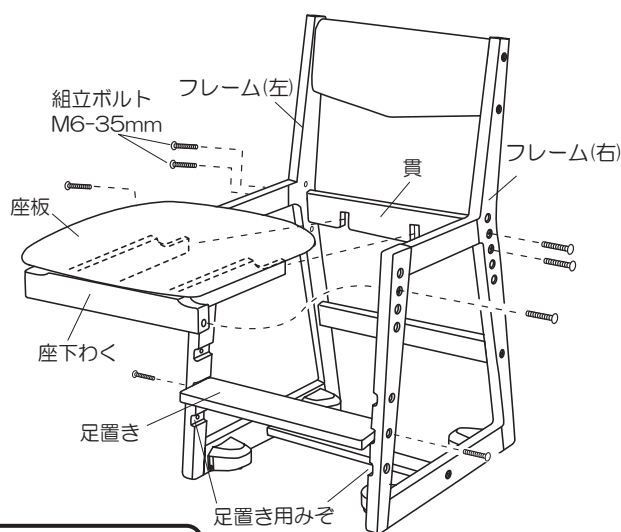


- ② 座下わくの後方部分を、貫の凹部分へ差し込み、左右のフレームと座下わくをボルト2本で仮組みしてください。
- ③ 足置きを下記の適応身長を参考に、足置き用みぞに差し込み、ボルト2本で仮組みしてください。

⚠ 足置きは前後の向きがあります。足置きに張り付けているシール表記に従い、前後を合わせて取り付けてください。

- 最後に水平な場所で、全てのボルトをしっかり締め付けて固定してください。

⚠ 組み立てボルトはご使用されている過程でゆるんでくる場合があります。定期的に点検し、ゆるんでいるときは締め直してください。



## 各部の調節方法

### ●座面の高さ

座面取付け穴・貫取付け穴のボルトの付け替えにより、4段階に調節できます。

また、高さと同時に座面奥行きがお子様の体型や成長に合わせて調節できます。

高さ調節するときは座板がほぼ水平であることを確かめてからボルトを固定してください。

➔ けが・破損の原因になります。

### ●足置きの高さ

取付け穴のボルトの付け替えにより、3段階で調節できます。

### <お願い>

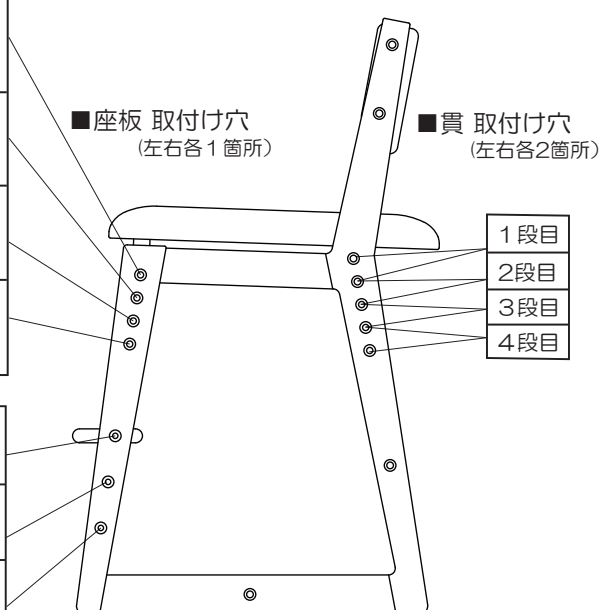
表記してある適応身長は、あくまでも目安ですので、実際に座って確認の上、調節していただきますようお願いいたします。

※図は共通のため実物と異なる場合があります。

※座面高さは機種により10mm程度異なる場合があります。

1段目	座面高さ 525mm : 適応身長 113~126cm
2段目	座面高さ 495mm : 適応身長 127~140cm
3段目	座面高さ 465mm : 適応身長 141~155cm
4段目	座面高さ 435mm : 適応身長 156cm~以上

足置き(上)	: 適応身長 113~126cm
足置き(中)	: 適応身長 127~140cm
足置き(下)	: 適応身長 141~155cm



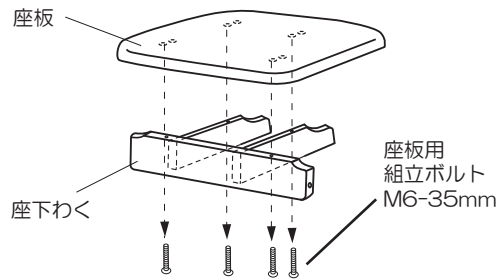
※足が床につく場合は足置きを取り外してご使用いただくこともできます。

# 使用方法

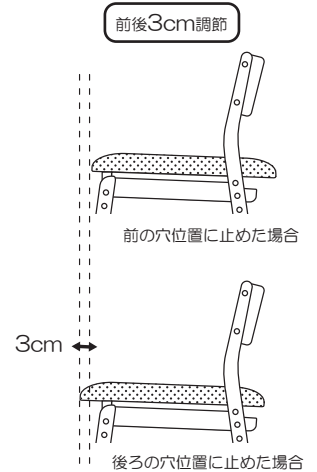
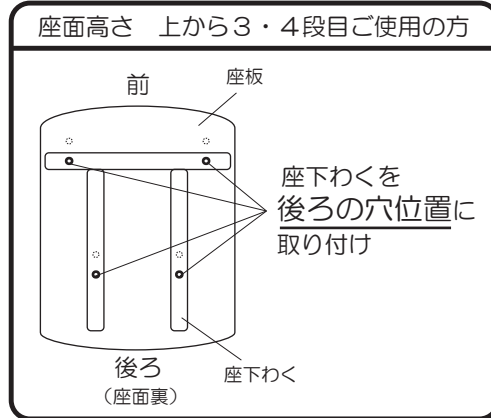
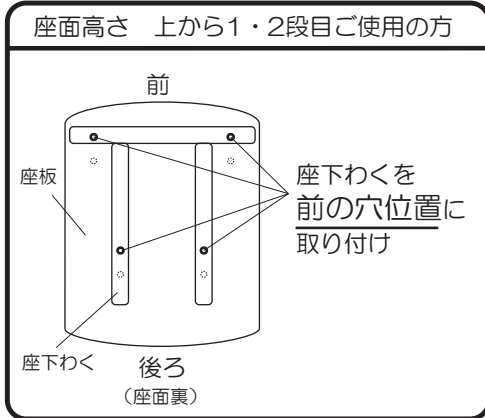
## (1) 座板の付け替え

- この商品は座面奥行きを前後に3cm調節することが出来ます。お子様の身体に合わせてご使用ください。

座板と座下わくを下記の取り付け位置を参考にボルト4本で付け替えてください。



### ●推奨 座下わく 取り付け位置



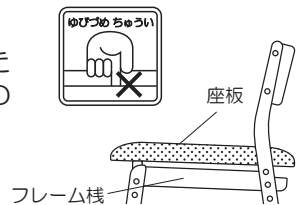
※お買い上げ時は前の穴位置に取り付けています。

## (2) キャスターについて

- キャスターは体重がかかると沈み込み、椅子が動かない状態になります。椅子を動かすときは椅子に荷重がかかっていない状態で動かしてください。
- ※お子様の体重が軽いと完全に沈み込まないときもあります。

## (3) 注意事項

- ⚠座面を1段目に取り付けたとき、座板とフレーム棧のすき間にご注意ください。
- ➔ ゆびを挟んでけがの原因になります。

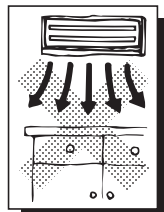


# 使用上のご注意

## ■家具の置き方

### ⚠ 注意

- 家具の上にものを置くと、落ちてけがをすることがあるので、置き方にご注意ください。
- 高温・多湿の部屋では、空気が滞留するとカビやダニが発生しやすくなり、健康を害する場合があります。家具の裏側も空気が流れるよう壁から少し話したり(10cm位が望ましい)、部屋の換気をしてください。
- 直射日光や熱・冷暖房機の強風等が直接当たらないようにしてください。家具がゆがんだり、変色したりする原因に成ることがあります。
- 家具は水平を保つように置いてください。ガタツキのまま使っていると、家具の強度が落ちる等、家具がこわれたり、けがをする原因になることがあります。



## ■ご使用にあたって

### ⚠ 注意

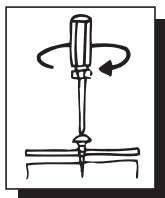
- 家具の上にとんだり、とんだり、踏み台代りに使ったり、不安定な姿勢でかけたりしないでください。安定をくずし、倒れてけがをすることがあります。
- キャスター(移動用小車)付きの場合は、その上に立ったり、すわったまま激しく動かしたり、押して遊んだりしないでください。倒れてけがをしたり、他のものをこわしたりすることがあります。
- 家具を移動する時は、落したり倒したりして、ものをこわしたり、けがをすることがないように、手でしっかり持って運んでください。
- 家具の上に、加熱したなべ・やかん等を直接置かないでください。こげや変色の原因になることがあります。
- 畳やフローリング等の上で使用される場合は床にキズを付ける原因になることがあります。その際はカーペット等を敷いた上で使用してください。



## ■保守・点検

### ⚠ 注 意

●取付金物等の固定用ネジ類がゆるんでないか時々点検し、ゆるみはじめたら、しっかりしめ直してください。ゆるんだまま使っていると家具がこわれて、けがをすることがあります。また、家具の移動をした時も点検し、ゆるんでいたら、しめ直してください。



●虫害を発見した場合は、ただちに殺虫や防虫処理をしてください。他から虫が入ったことも考えられるので、放置すると虫害が拡大する恐れがあります。



無断転用を禁ず  
(社)日本家具産業振興会  
☎03-3261-2805

## コイズミ学習椅子保証書

### < 無料修理規定 >

- 取説説明書、本体貼付ラベル等の注意書に従って正常な使用状態で保証期間内に故障した場合には、**無料修理**をさせていただきます。
  - ①無料修理をご依頼になる場合には**商品と本書をご持参、ご提示のうえお買い上げの販売店にご依頼**ください。
  - ②お買い上げの販売店に無料修理をご依頼になれない場合には下記のご相談窓口へご連絡ください。
- 保証期間内でも次の場合には**有料修理**になります。
  - ①使用上の誤り及び不当な修理や改造による故障及び損傷
  - ②お買い上げ後の落下などによる故障および損傷
  - ③火災、地震、水害、落雷、その他天災地変、異常電圧、指定外の使用電源による故障および損傷
  - ④消耗品の消耗、又はそれによる故障
  - ⑤本書のご提示がない場合
  - ⑥本書にお買い上げ年月日、お客様名、販売店名の記入のない場合、及び字句を書き換えた場合
- 本書は日本国内においてのみ有効です。
- 本書は再発行しませんので、紛失しないよう大切に保管してください。

### \* ご販売店様へ

必ず全項目をご記入のうえお客様にお渡しください。  
この保証書は本書に示した期間条件のもとにおいて無料修理をお約束するものです。  
従って、この保証書によってお客様の法律上の権利を制限するものではありません。

品番	SDC- (座板下の白いラベルで品番をご確認ください。)	(お願い) お買い上げ日、販売店名、及び品番のわかる伝票、領収書等がありましたら、ここに貼り付けて、大切に保管してください。
お客様	お名前	
	ご住所 〒	
電話番号 ( ) -		
お買い上げ日	販売店名・住所・電話番号	
年 月 日		
保証期間 (お買い上げ日より)		
3ヶ年		

## お客様ご相談窓口

商品のお問い合わせ、アフターサービスは、お買い上げいただきました販売店にご相談ください。

◇お客様相談室 ☎550-0011  
大阪市西区阿波座2丁目1番1号 大阪本町西第一ビルディング 2F ☎06(6535)9865

## コイズミファニテック株式会社

☎550-0011 大阪市西区阿波座2丁目1番1号 大阪本町西第一ビルディング 2F

所在地、電話番号は変更になることがあります。あらかじめご容赦ください。