

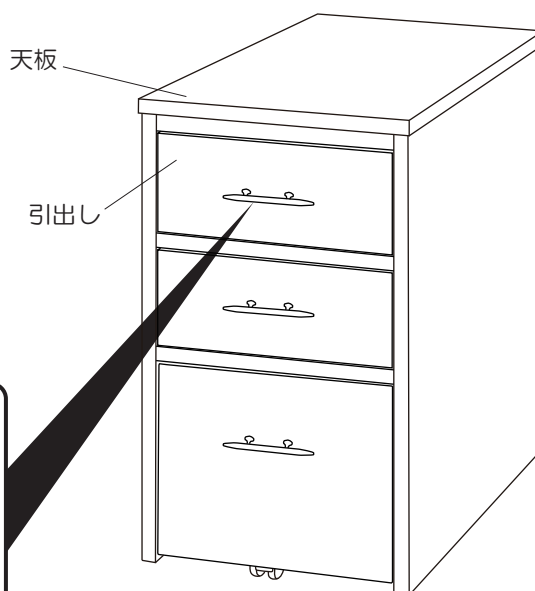
コイズミ学習家具組立説明書（保証書付き）

チェスト

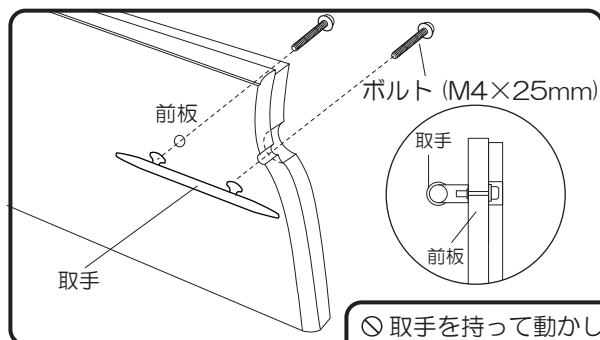
● SDB-203 SWAC

■付属部品

部品名	部品品番	数量
金属取っ手	SAT7TO96J	3個
ボルト(M4×25mm)	SAT7BJ425	6本
木製ペントレー	SAT7PEAC3	1個



■金属取手の取付け



○ 取手を持って動かしたり、持ち上げたりしないでください。
→ 転倒してケガや、破損の原因になります。

■別売デスクとの連結方法については、別売デスクに付属の組立説明書をご確認の上組立ててください。

このたびはコイズミ学習家具をお買い上げいただき、まことにありがとうございます。

- ご使用前に、この取扱説明書をよくお読みのうえ正しくお使いください。
- 事故防止等、安全のため、「使用上の注意」を必ずお守りいただきご使用ください。
- お読みになった後は大切に保存していただき、取扱いのわからないときにお役立てください。

この取扱説明書のマークについて

警告 説明書中の「警告」は人身事故の原因になる危険を示します。

注意 説明書中の「注意」は障害や物的損害の原因になる危険を示します。



このマークのついている説明文は必ず守ってください。



このマークのついている説明文は特に注意してください。

使用上のご注意



- けが・破損の原因になります。
机や椅子の上にとったり、飛んだり、踏み台代わりに使ったり、不安定な姿勢で掛けたりしない。
引き出しや引き手の上に乗ったり、扉等にぶら下がったり、無理な力で引っ張ったりしない。
固定用ネジ類がゆるんだまま使用しない。
- やけどの原因になります。
点灯中や消灯直後のランプ及びその周辺をさわらない。
- 火災の原因になります。
器具やランプに布、紙等をかぶせたり、近づけたりしない。
- 火災、過熱の原因になります。
タコ足配線はしない。
- 火災、感電の原因になります。
コンセントや器具に棒等の異物を差し込まない。
電源コードを、無理に曲げたり、ねじったりしない。
差し込みプラグを抜くときは、必ずプラグを持って抜く。

点検と修理が必要なとき

1 より安全にご使用いただくために次のような以上があったときはお買い上げの販売店にご相談ください。

- コンセントや差し込みプラグが異常に熱いとき
- 器具接合部のゆるみやコードの損傷があるとき

2 部品交換の場合は電源コードの差し込みプラグを抜いてから交換をしてください。

- 電流ヒューズの交換
- ランプの交換
- ⓪器具を改造したり、部品を追加・変更して使用しないでください。
→火災・感電の原因になります。

3 取扱説明書・組立説明書どおりに使用されてもまだ不明な点があるときはお買い上げの販売店にご相談ください。



無断転用を禁ず
(社)日本家具産業振興会
☎03-3261-2805

コイズミ学習家具 保証書

〈無料修理規定〉

1. 取扱説明書、本体貼付ラベル等の注意書に従って正常な使用状態で保証期間内に故障した場合には無料修理をさせていただきます。

- ①無料修理をご依頼になる場合には商品と本書をご持参、ご提示のうえお買い上げの販売店にご依頼ください。
- ②お買い上げの販売店に無料修理をご依頼になれない場合には下記のご相談窓口へご連絡ください。

2. 保証期間内でも次の場合には有料修理になります。

- ①使用上の誤り及び不当な修理や改造による故障及び損傷
- ②お買い上げ後の落下などによる故障及び損傷
- ③火災、地震、水害、落雷、その他天災地変、異常電圧、指定外の使用電源による故障及び損傷
- ④消耗品の消耗、又はそれによる故障
- ⑤本書のご提示がない場合
- ⑥本書にお買い上げ年月日、お客様名、販売店名の記入のない場合、及び字句を書き替えた場合

3. 本書は日本国内においてのみ有効です。

4. 本書は再発行しませんので、紛失しないよう大切に保存してください。

* ご販売店様へ

必ず全項目をご記入のうえお客様にお渡しください。
この保証書は本書に示した期間条件のもとにおいて無料修理をお約束するものです。
従って、この保証書によってお客様の法律上の権利を制限するものではありません。

品番	SDB-203 SWAC		
お客様	お名前		
	ご住所 〒		
	電話番号 () —		
お買い上げ日	販売店名・住所・電話番号		
年 月 日			
保証期間(お買い上げ日より)			
3ヶ年			

(お願い) お買い上げ日、販売店名、及び品番のわかる伝票、領収書等がありましたら、ここに貼り付けて、大切に保存してください。

お客様ご相談窓口

商品のお問い合わせ、アフターサービスは、お買い上げいただきました販売店にご相談ください。

◇お客様相談室 〒550-0011

大阪市西区阿波座2丁目1番1号 大阪本町西第一ビルディング 2F TEL06(6535)9865

コイズミファニテック株式会社

〒550-0011 大阪市西区阿波座2丁目1番1号 大阪本町西第一ビルディング 2F

所在地、電話番号は変更になることがあります。あらかじめご容赦ください。