

コイズミシングルベッド 組立説明書（保証書付き）

このたびはコイズミベッドをお買い上げいただき、まことにありがとうございます。

- この組立説明書をよくお読みのうえ正しく組立てしてください。
- 事故防止、安全のため、組立説明書に記載の注意マークをお守りいただき組立てしてください。
- 使用上や安全上のご注意は、別冊の取扱説明書をよくお読みください。
- 組立てしたあとも組替えや修理の際にお役立ていただくために、大切に保存してください。
- 文中のイラストは共通の為、現物と異なる場合がありますが、ご容赦ください。

組立説明書のマークについて

- この説明書では下記のマークを付けて、お守りいただく内容を説明しています。
 - ⚠ 気をつけていただきたい注意内容
 - ❗ 必ず行っていただきたい指示内容
- 第三者に譲渡・貸与される場合も、この説明書を必ず添付してください。
- この説明書は、大切に保管してください。
- 本製品に関するお問い合わせは、お買い求めの販売店もしくは弊社にご連絡ください。

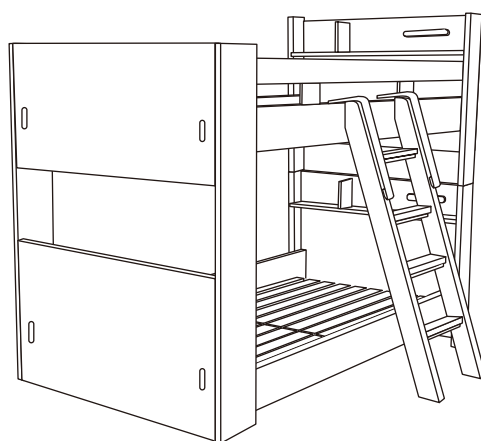
■組立の前に

- 本製品の組み立てにあたり、プラスドライバーをご用意ください。



ベッドは、重量がありますので十分注意し必ず2人以上で作業を行ってください。

※イラストは共通化していますので、購入された商品とデザインが異なる場合があります。



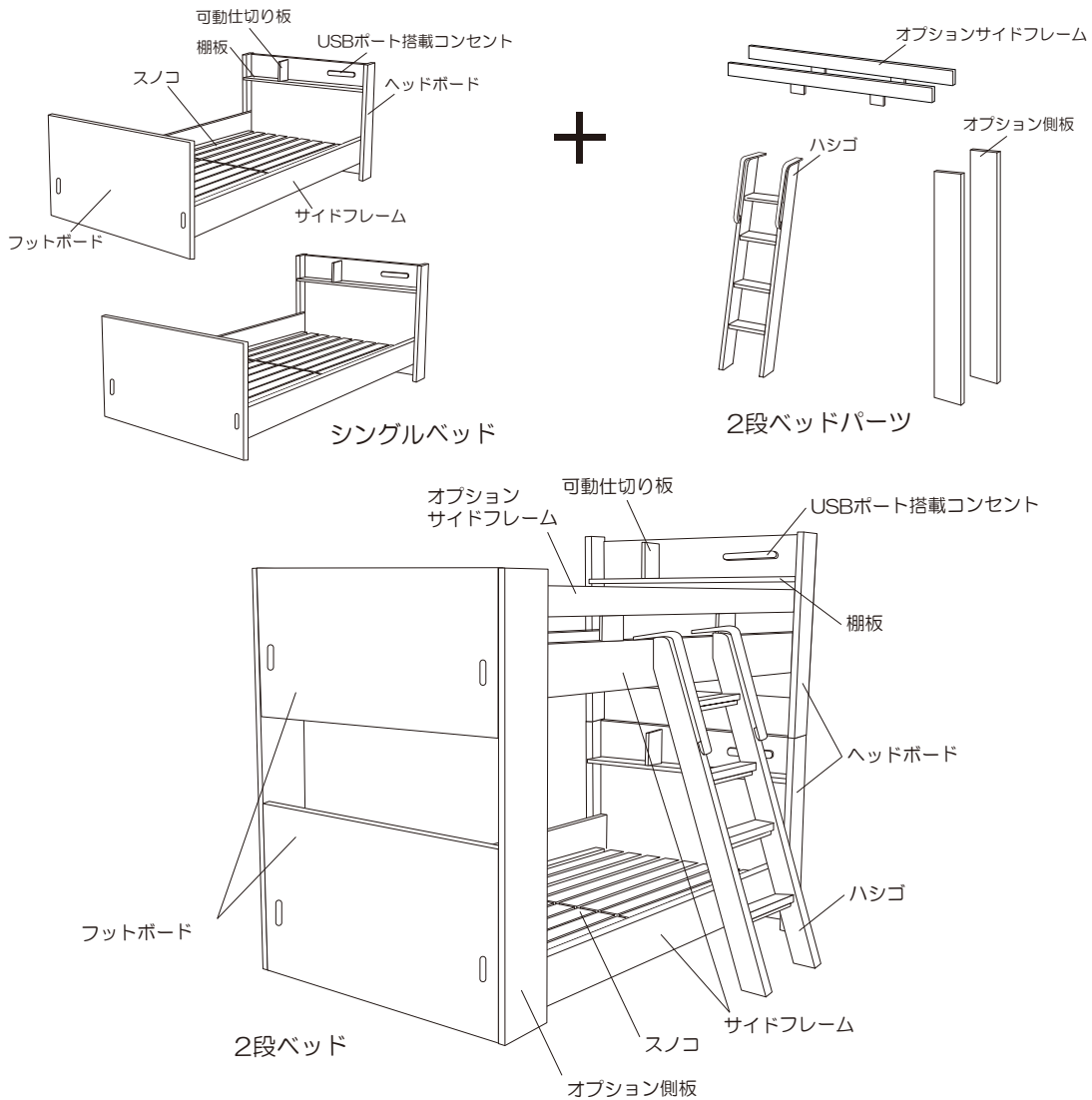
- 展示品とお届け品とでは多少木柄や色が違うことがあります。
- 力の掛かり具合によっては表面に押しキズ、打ちキズ、塗装はげ等を生じることがあります。

目次	1 各部の名称…………… P2	4 組替方法…………… P9	7 コイズミ学習家具保証書……………P12
	2 付属品…………… P2	5 使用方法…………… P10～P11	8 お客様ご相談窓口……………P12
	3 組立方法…………… P3～P8	6 分解と組替時のお願い…………… P12	

品番 シングルベッド SDM-700 NS 2段ベッドパーツ SDM-701 NS

1 各部の名称





●シングルベッド2台と2段ベッドパーツを組み合わせて2段ベッドとしてお使いいただけます。



2 付属品


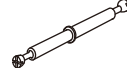

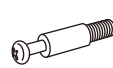




(付属品がすべてそろっているかご確認ください。)

■シングルベッド付属部品 (×2セット)

A	B	C	D
ボルト(M6×20mm) KSK6BU620	穴埋めキャップ SZC9AC18V	ナット用キャップ SZC4DC17V	樹脂カバー(大) SZC9UKPDV
			
×10	×6	×10	×4

⚠ 小さな部品の取扱いには、十分ご注意ください。
→ お子様飲み込むことがあります。
⚠ スタイルにより、使用しない部品や部材が生じることがあります。
組替え時には必ず必要になりますので大切に保管してください。
→ 部品の損失の場合は再度ご購入いただくことになります。

■2段ベッドパーツ付属部品

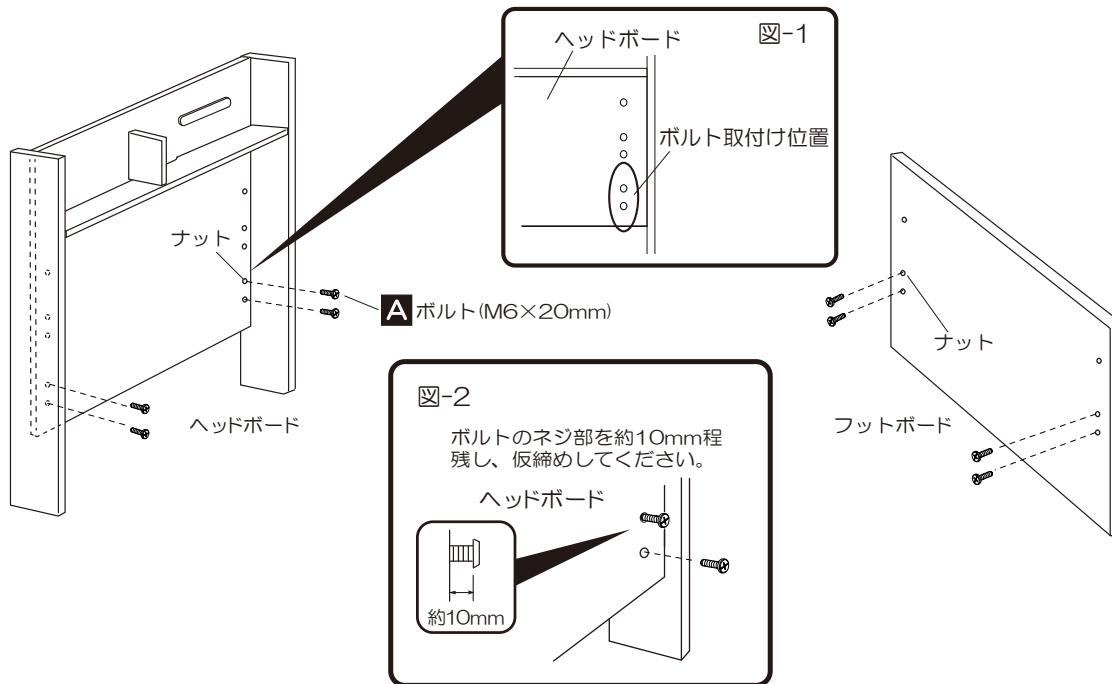
E	F	G	H	I	J	K	A
回転金具(大) GKU4MK123	W連結ピン GKU4MB21W	回転金具(小) SZC8MKN18	連結ピン(銀) SZC8MB605	樹脂カバー(小) SZC9UKPCV	鉄ピン DRK6SP108	ボルト(M6×35mm) KSK6BU635	ボルト(M6×20mm) KSK6BU620
							
黒色 ×8	×4	銀色 ×4	×4	×4	×2	×16	×4

※枠内の9桁表記は、部品品番となります。(部品に関してのお問い合わせは、この部品品番でお願い致します)
※イラストは共通の為、現物と異なる場合があります

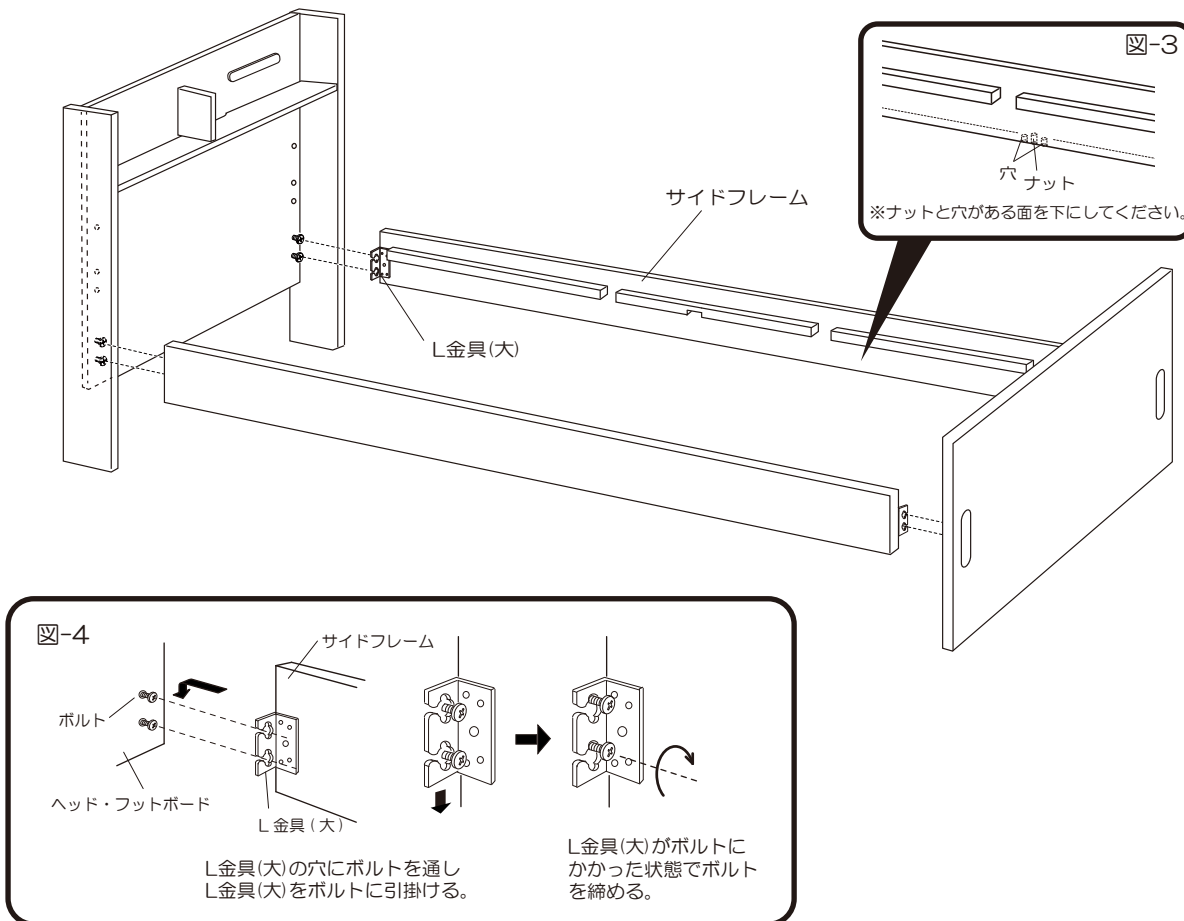
3 組立方法

(組立は必ず二人以上で行ってください。)

- ① ヘッドボード及びフットボードの内面各4箇所(ナット)にボルト(M6×20mm)計8本を取付けます。(図-1・2参照)



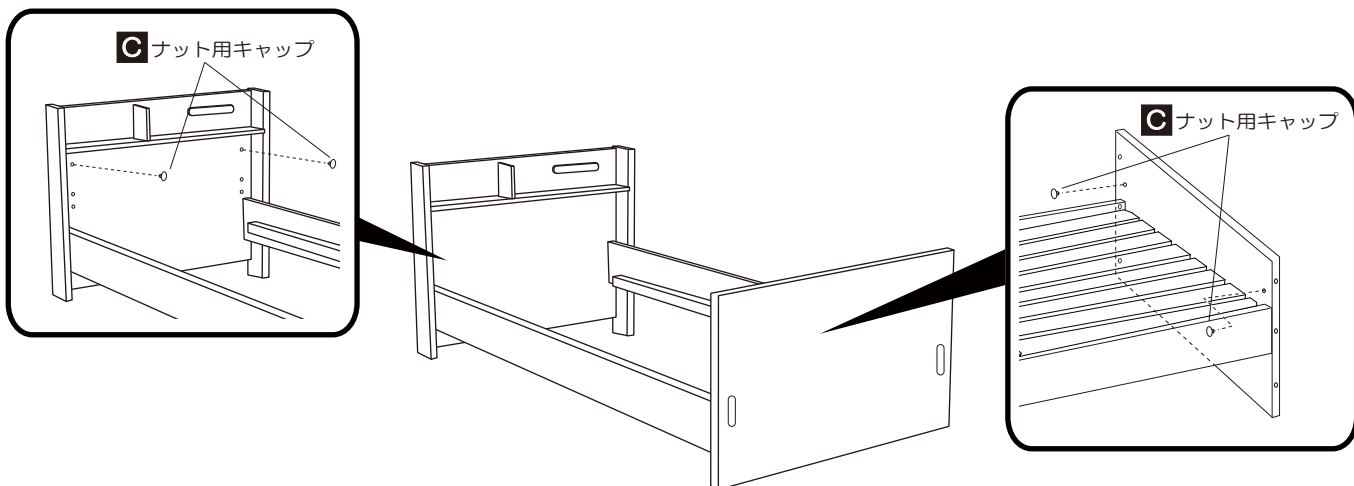
- ② サイドフレームのL金具(大)を①で取付けたヘッドボード及びフットボードのボルトにサイドフレームの上下に注意しながら引掛けてください。(図-3参照) 4箇所、引掛け終わりましたら、ボルトを締めてください。(図-4参照)



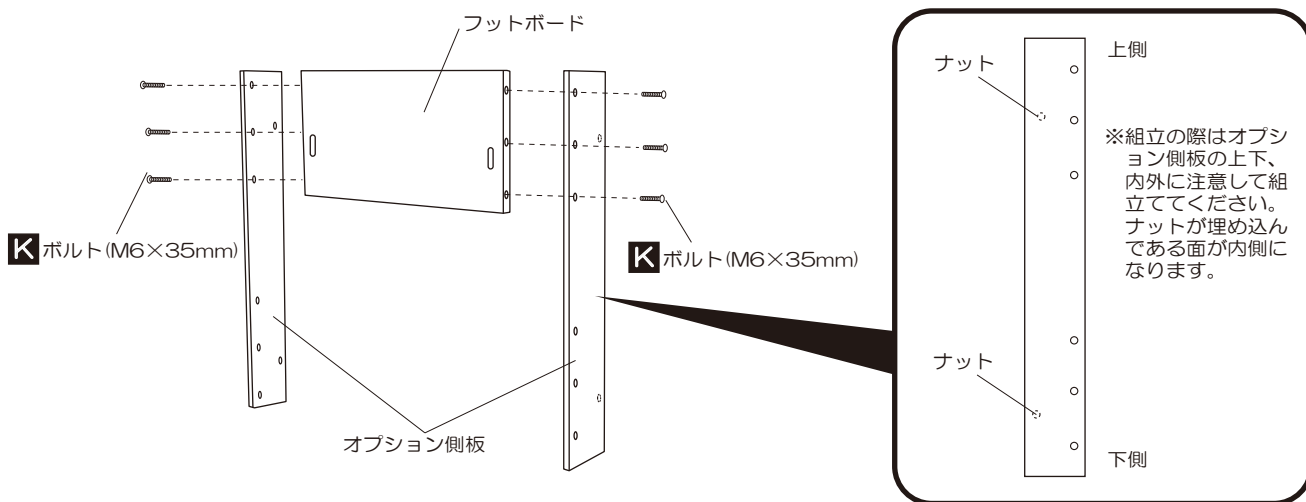
3 組立方法

(組立は必ず二人以上で行ってください。)

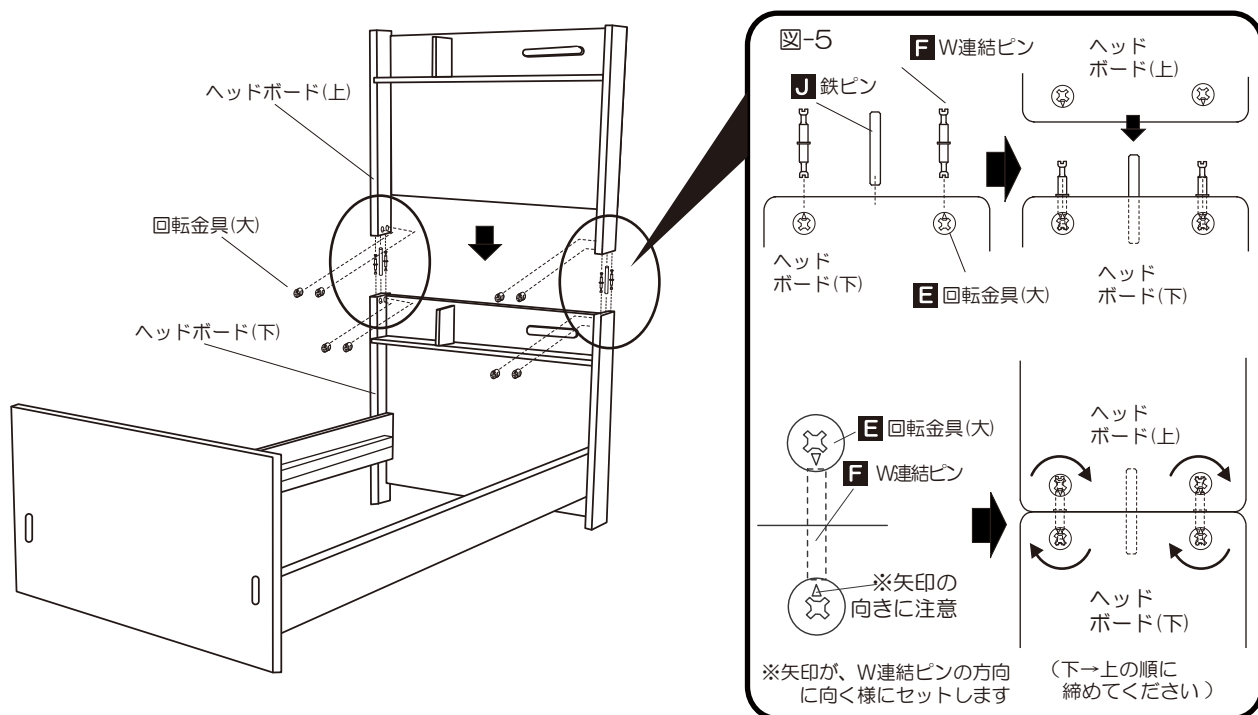
3 下図を参考にしてヘッドボードにナット用キャップを取付けてください。



4 もう1台のシングルベッドのフットボードとオプション側板をボルト(M6×35mm)6本で固定してください。



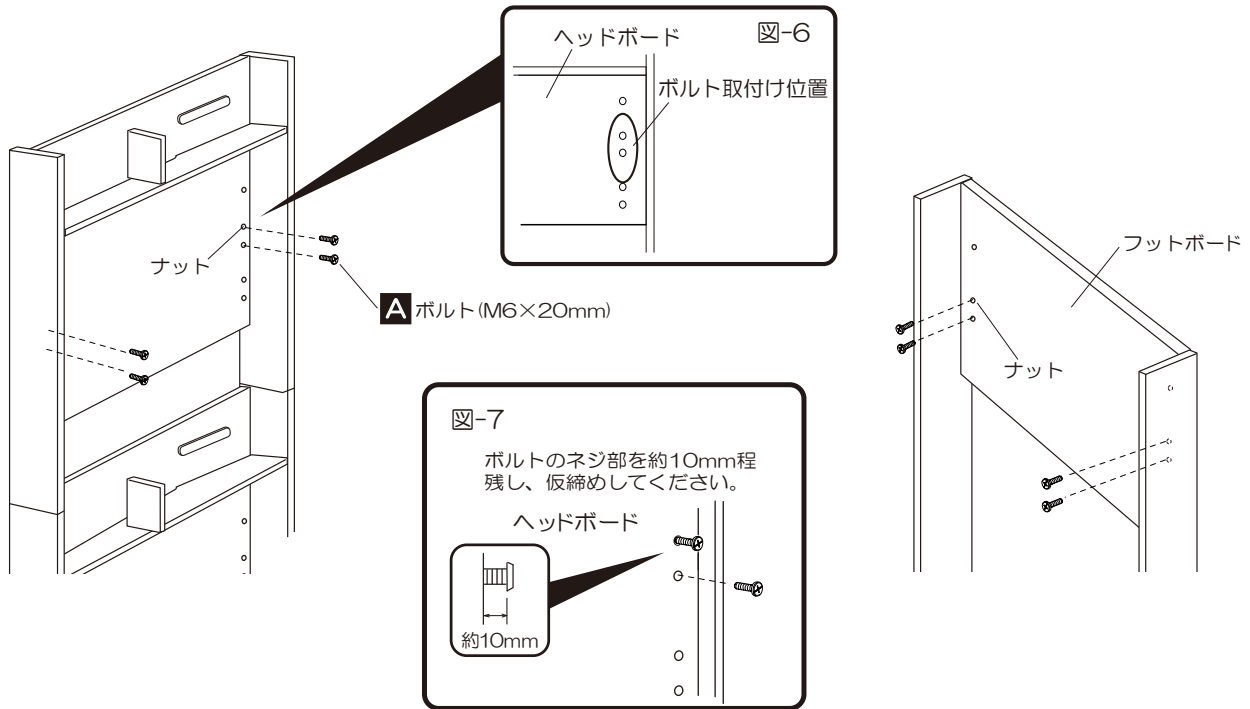
5 もう1台のシングルベッドのヘッドボード下部内面と2で組立てたヘッドボード上部内面に回転金具(大)をはめ込み、W連結ピンと鉄ピンでヘッドボード同士を固定してください。(図-5参照)



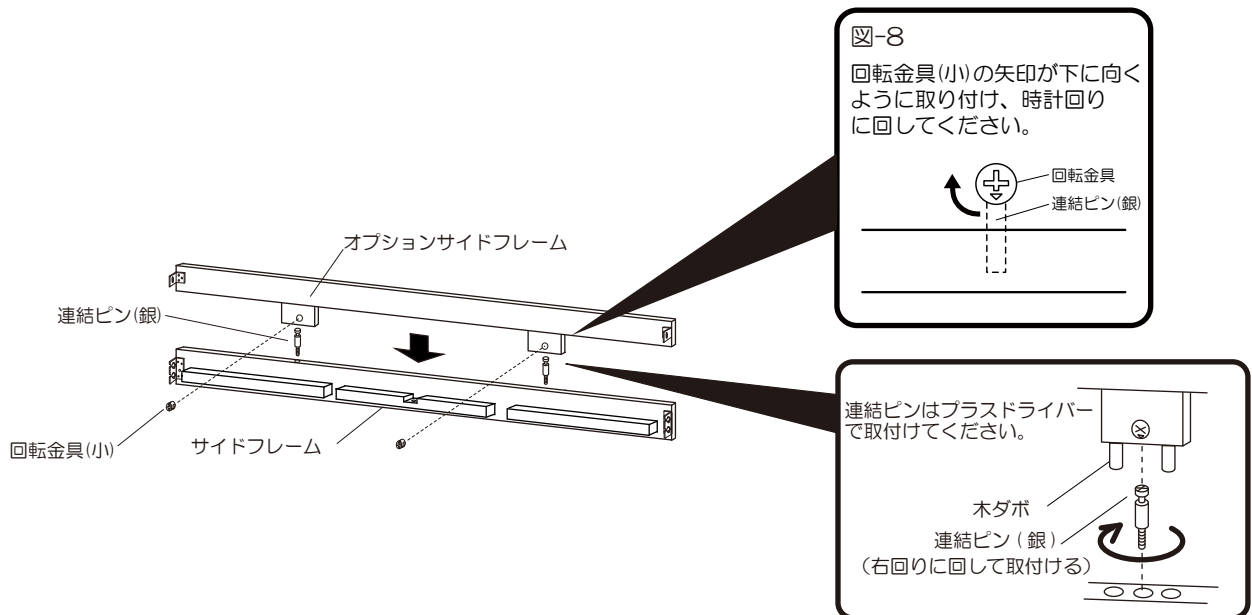
3 組立方法

(組立は必ず二人以上で行ってください。)

- ⑥ 上側のヘッドボード及び、④で組立てたフットボードの内面4箇所のナットにボルト(M6×20mm)計8本を取付けます。(図-6・7参照)



- ⑦ オプションサイドフレームの側面に回転金具(小)をはめ込み連結ピン(銀)でまだ組立てていないサイドフレームに取付けてください。(図-8参照)



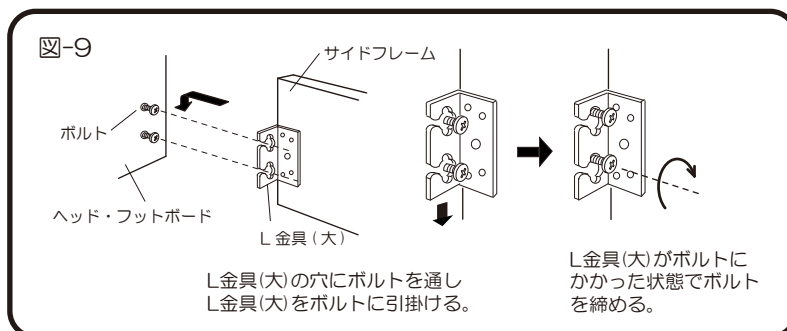
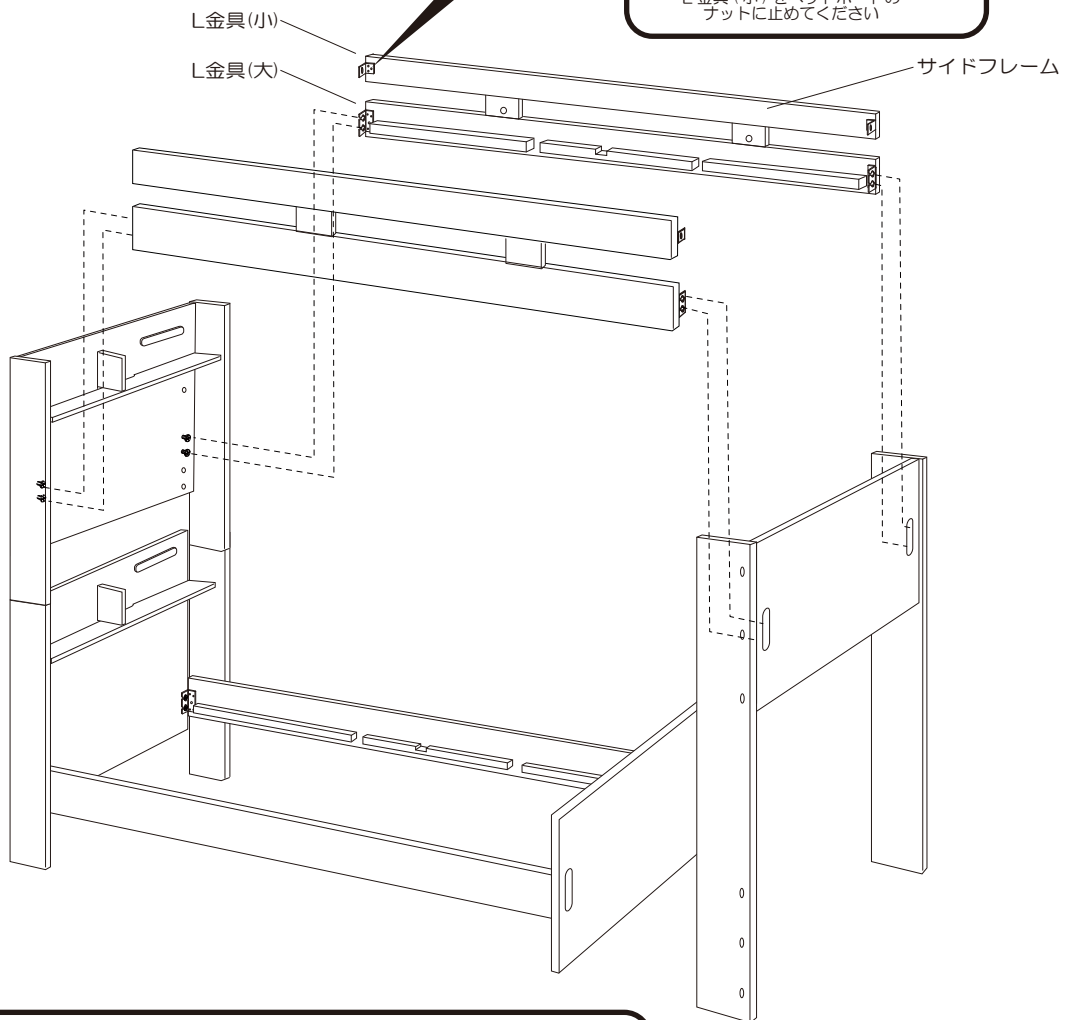
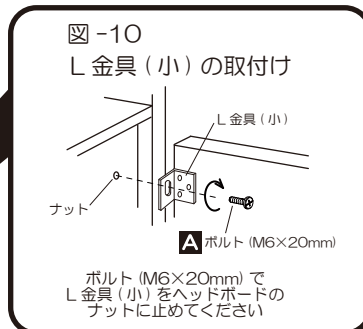
3 組立方法

(組立は必ず二人以上で行ってください。)

- ⑧ ④で組立てたフットボードを⑤で組立てたもののフットボード部にはめ込みながら⑦で組立てたサイドフレームのL金具(大)を⑥で取付けたヘッドボード及びフットボードのボルトに引掛けてください。
4箇所、引掛け終わりましたら、ボルトを締めてください。(図-9参照)

その後、L金具(小)をボルト(M6×20mm)で内側から固定してください。(図-10参照)

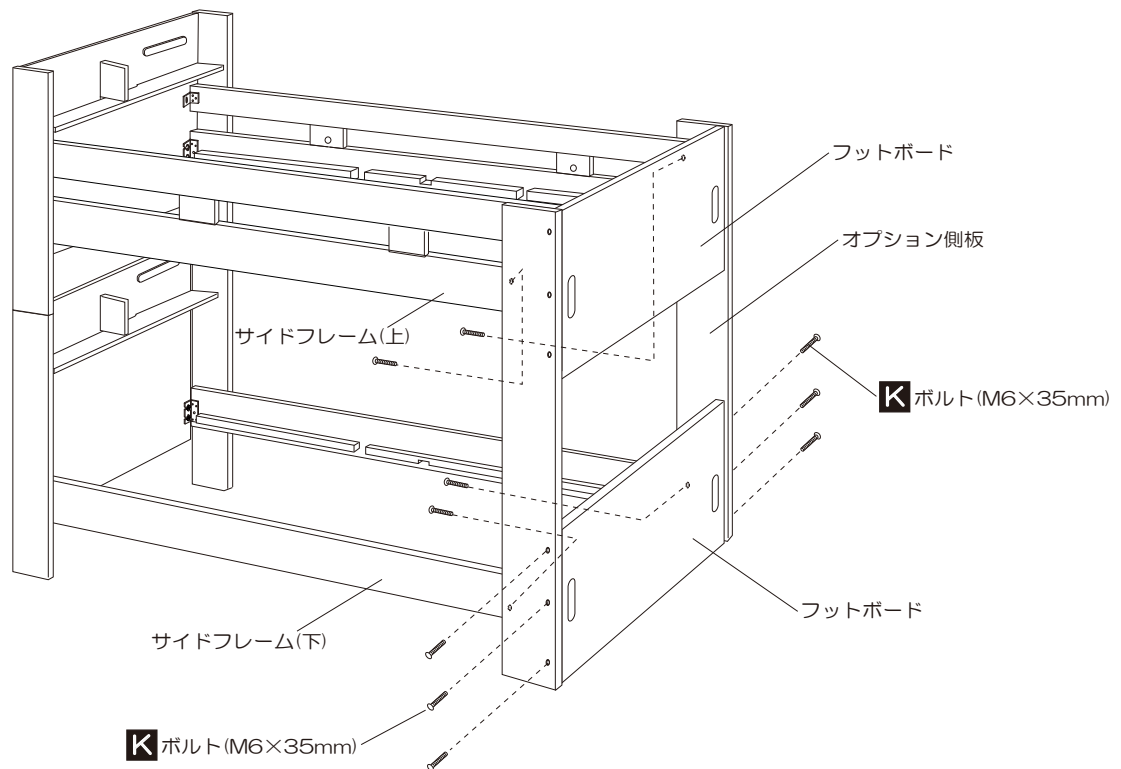
⚠ 転倒注意



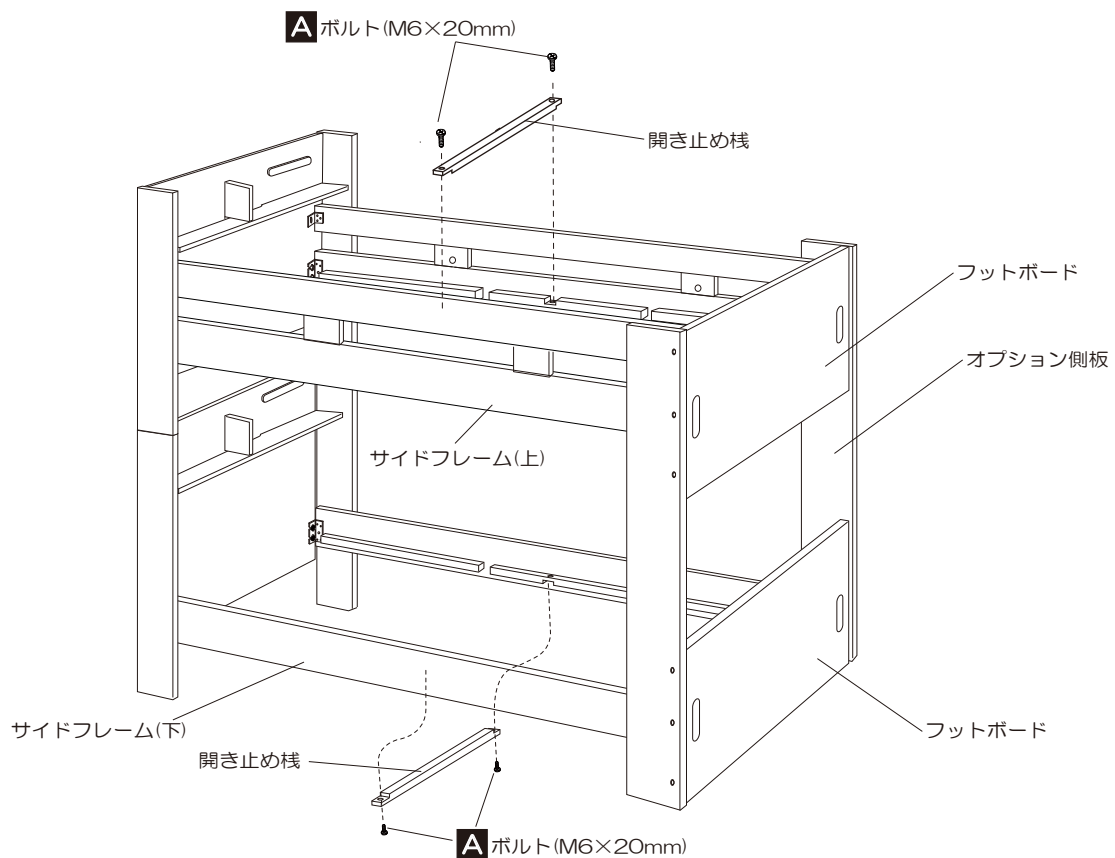
3 組立方法

(組立は必ず二人以上で行ってください。)

- 9 オプション側板と上下サイドフレームをボルト(M6×35mm)4本で内側から固定してください。
オプション側板とフットボードをボルト(M6×35mm)6本で外側から固定してください。



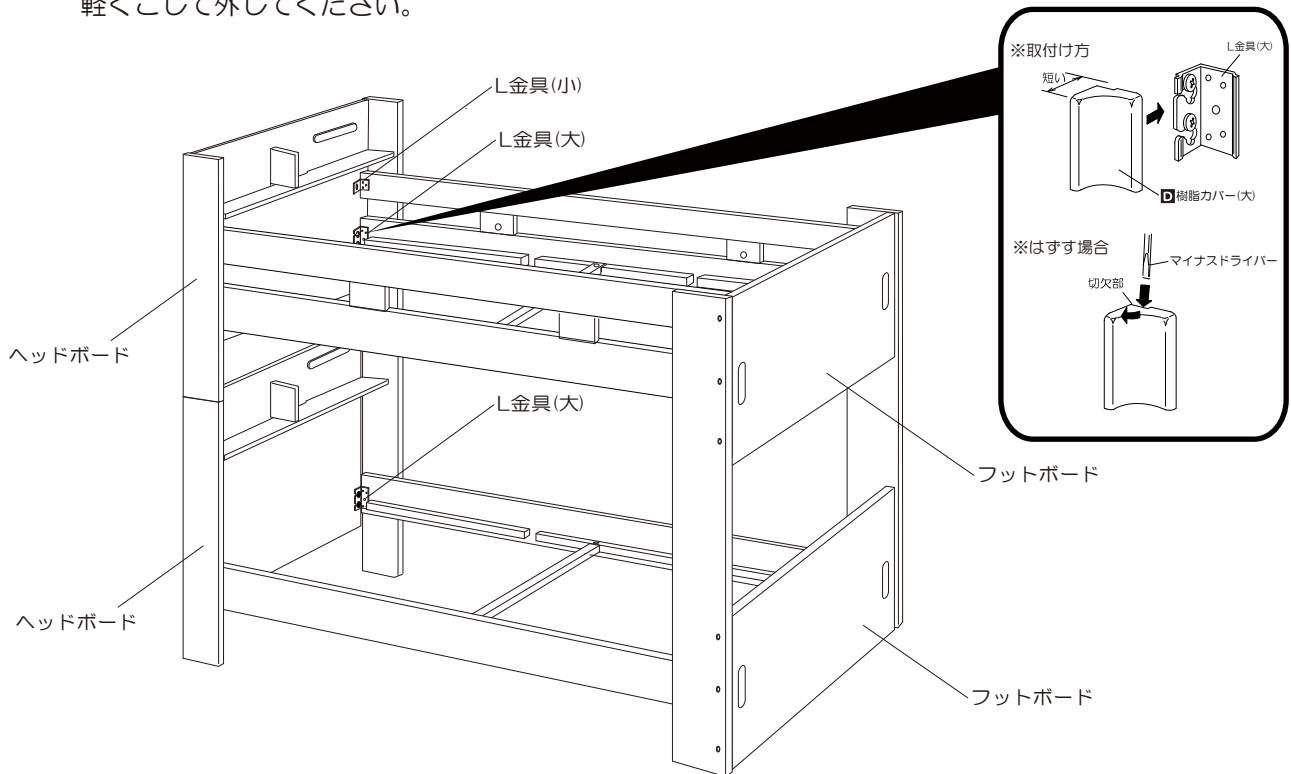
- 10 サイドフレーム(下)中央部に開き止め棧を下からボルト(M6×20mm)2本で止めてください。
サイドフレーム(上)中央部に開き止め棧を上からボルト(M6×20mm)2本で止めてください。



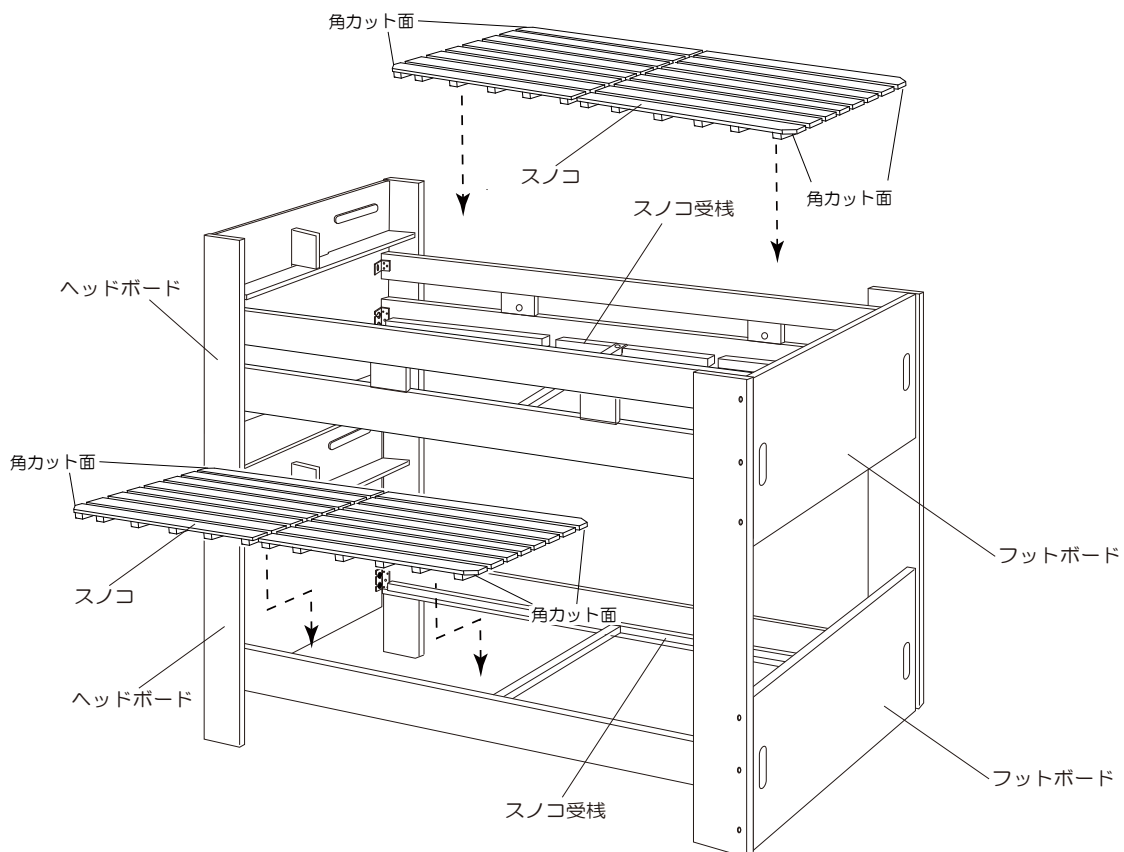
3 組立方法

(組立は必ず二人以上で行ってください。)

- 11 L金具(大、小)に樹脂カバー(大、小)をかぶせます。
下図のように、樹脂カバーの短い辺をヘッド・フットボードに沿わせながらL金具(大、小)に対し平行にカチッという感触がするところまでスライドさせて取付けします。
外す場合はマイナスドライバー等の先の平らな工具を樹脂カバーの切欠部にあてがい軽くこじて外してください。



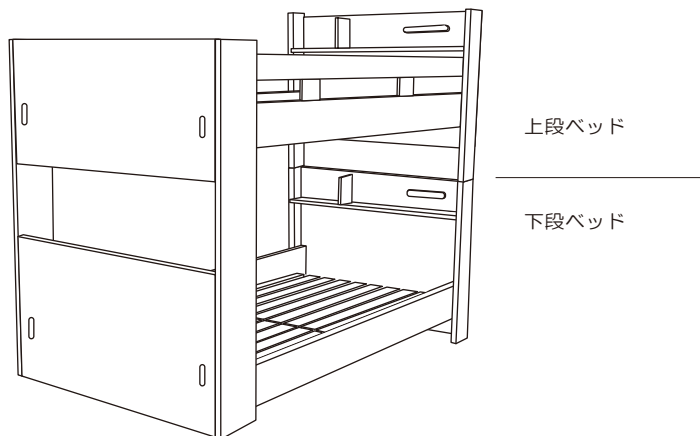
- 12 4枚のスノコを角カット部を外向きにして、ベッドのスノコ受栈の上に載せてください。



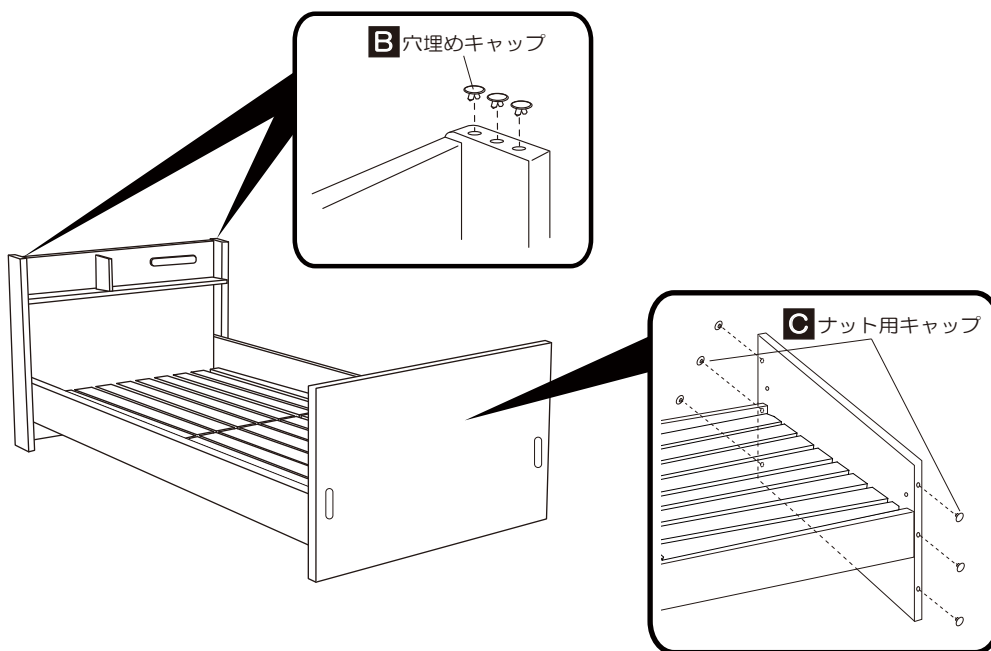
4 組替方法

●2段ベッドからシングルベッドへの組替

- 1 4ページ～8ページの組立方法の逆の手順で上段ベッドをはずしてください。



- 2 下段ベッドは、上段ベッドをはずして上段ベッドとの接続部品を取除くとそのままご使用いただけます。
上段ベッドとの接続部品を取除いたあと、下図を参考にしてヘッド・フットボードに穴埋めキャップとナット用キャップを取付けてください。

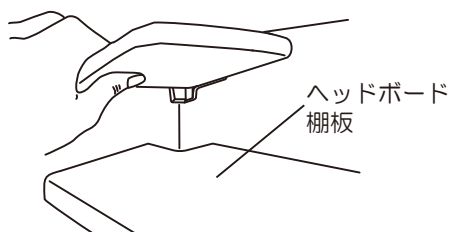


- 3 上段ベッドは、一旦取りはずしたのち改めてシングルベッドに同梱の組立説明書を参照いただき組立を行なってください。

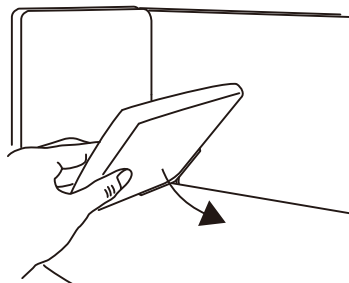
5 使用方法

1 可動仕切り板の取付け方法

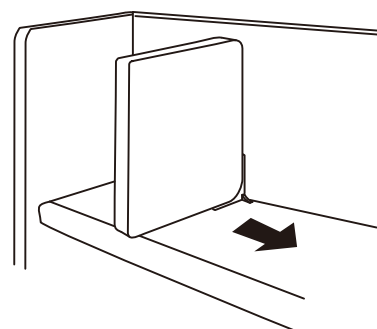
ヘッドボード棚板の切欠部に樹脂パーツを寝かせた状態で差し込んでください



差し込んだ状態で可動仕切り板を垂直におこしてヘッドボード棚板にはめこんでください。

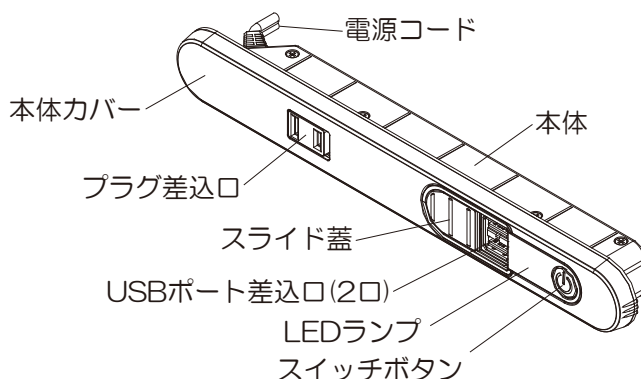


横にスライドさせて使用してください。



2 USBポート搭載コンセントの使用方法

各部の名称



【コンセントの機能】

- コンセント差入口からAC100Vの電源、USB差入口からDC5Vの電源をそれぞれ供給します。
- スイッチボタンは、LEDランプの入/切用となります。コンセント/USB差入口の電源は、常に通電しています。

【USBポートの機能】

- USBポート差入口は、2口あり、それぞれDC5V（ボルト）の電圧が掛かっています。
- 最大容量として、合計2A（アンペア）までの電流を流すことができます。これにより、別売の接続ケーブルを使って、携帯機器を充電することが可能です。
例：充電に必要な容量（携帯ゲーム機=約0.5A、スマートフォン=約1A、タブレット=約2A）
- いずれか一方、先に差し込んだ側に、優先的に電流が流れますので、その残りが、もう一方の差入口で使用できる電流容量となります。
例：先に、2A容量の機器を差し込むと、もう一方の容量は、0A（使用不可）となります。
先に、0.8A容量の機器を差し込むと、もう一方の容量は、1.2Aまで使用可能です。
→2Aの容量内で、先に差し込んだ方に、必要な電流が優先的に流れます。

5 使用方法

■コンセントは、1口で合計1300ワット(W)までの家電製品が使用できます。



ご使用時に使用する家電製品の定格消費電力のワット(W)数が1300(W)以下になることをお確かめの上、ご使用ください。

エアコンや掃除機等のように、定格消費電力のワット(W)数表示のある家電製品がありますので、ご注意ください。

容量を超えると焼損の恐れがあり、火災の原因になります。

※ベッドのコンセントで使用できない場合は、室内の壁コンセントで家電製品をご使用ください。



コンセントへの差し込みプラグの抜き差しの際は、片手でコンセント側、もう一方の手でプラグを持ち、ゆっくりと確実に行ってください。

●コードが早く傷んだり、火災・感電・破損の原因になります。



このコンセントは、固定した状態で使用するよう設計されています。

外した状態での使用や延長コードとしての使用はおやめください。

●コードが早く傷んだり、火災・感電・破損の原因になります。



プラグは完全に根元まで差し込んでください。

●不完全ですと、火災・感電の原因になります。



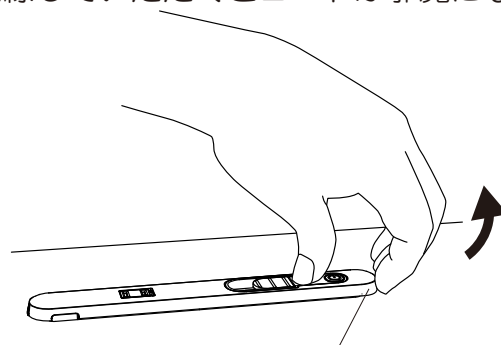
その他のネジ類をはずしたり、分解・修理・改造は絶対にしないでください。

●火災・感電の原因になります。

③ USBプラグの接続方法

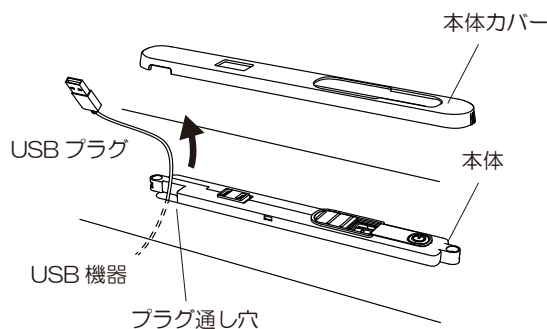
■コンセントの本体カバーを外すことで、USBプラグを背面から通すことができます。別売ライトを使用するときなどは下記の方法で配線していただくとコードが邪魔になりません。

1.右図のようにコンセントのLEDランプの部分を抑えながら本体カバーをはずしてください。

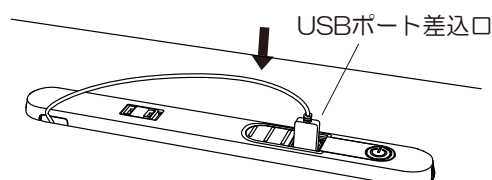


本体カバーの端の部分に指をかけて持ち上げます。

2.本体の角のプラグ通し穴の背面からUSB機器の電源プラグを通します。



3.本体カバーを取り付け、USBプラグを差し込み口に差し込みます。



5 分解と組替時のお願い

- 引越しなどで分解する必要がある場合は、この組立説明書の内容をよくお読みいただき、分解してください。
- 分解や組立ての際には、部材や部品を紛失しないよう、十分注意してください。
- 分解や組立てがわかりにくい場合は、お買い上げの販売店にご相談いただくか、弊社お客様相談室にご相談ください。
- 分解・組立て方法については、弊社ホームページに詳細を記載している場合がありますので、組み替えの際には一度ご確認ください。http://kagu.koizumi.co.jp/

6 コイズミ学習家具保証書

<無料修理規定>

- 組立説明書、取扱説明書、本体貼付ラベル等の注意書に従って**正常な使用状態で保証期間内に故障した場合には、無料修理**をさせていただきます。
 - ①無料修理をご依頼になる場合には**商品と本書をご持参、ご提示のうえお買い上げの販売店にご依頼ください。**
 - ②お買い上げの販売店に無料修理をご依頼になれない場合には下記のご相談窓口へご連絡ください。
- 保証期間内でも次の場合には有料修理になります。
 - ①使用上の誤り及び不当な修理や改造による故障及び損傷
 - ②お買い上げ後の落下などによる故障および損傷
 - ③火災、地震、水害、落雷、その他天災地変、異常電圧、指定外の使用電源による故障および損傷
 - ④消耗品の消耗、又はそれによる故障
 - ⑤本書のご提示がない場合
 - ⑥本書にお買い上げ年月日、お客様名、販売店名の記入のない場合、及び字句を書き換えた場合
- 本書は日本国内においてのみ有効です。
- 本書は再発行しませんので、紛失しないよう大切に保管してください。

*ご販売店様へ

必ず全項目をご記入のうえお客様にお渡しください。
この保証書は本書に示した期間条件のもとにおいて無料修理をお約束するものです。
従って、この保証書によってお客様の法律上の権利を制限するものではありません。

品番	シングルベッド 2段ベッドパーツ	SDM-700 NS SDM-701 NS	(お願い) お買い上げ日、販売店名、及び品番のわかる伝票、領収書等がありましたら、ここに貼り付けて、大切に保管してください。
お客様	お名前		
	ご住所 〒		
	電話番号 ()	—	
お買い上げ日		販売店名・住所・電話番号	
年 月 日			
保証期間(お買い上げ日より)			
3ヶ年			

7 お客様ご相談窓口

商品のお問い合わせ、アフターサービスは、お買い上げいただきました販売店にご相談ください。

◇お客様相談室 〒550-0011
大阪市西区阿波座2丁目1番1号 大阪本町西第一ビルディング 2F TEL06(6535)9865

コイズミファニテック株式会社

〒550-0011 大阪市西区阿波座2丁目1番1号 大阪本町西第一ビルディング 2F

所在地、電話番号は変更になることがあります。あらかじめご容赦ください。