

⑥ 使用方法(ご使用前に必ずお読みください)

⚠ 警告

- この照明器具は非防水です。  
湿気が多い場所や水のかかる場所では使用できません。  
→ 火災・感電・絶縁不良の原因になります。
- 異常な振動や衝撃、腐食性ガスや可燃性ガス、  
粉じんの影響の受ける場所では使用できません。  
→ 火災・感電・落下・錆びの原因になります。
- サウナ風呂等の高温場所では使用できません。  
→ 火災・焼損・やけどの原因になります。
- 照明器具に布や紙等  
燃えやすいものをかぶせたり、近づけたりして  
使用しないでください。  
→ 火災・焼損・過熱・故障・変形の原因になります。
- 照明器具を分解しないでください。  
→ 火災・感電・落下・故障・ケガの原因になります。
- 照明器具を改造したり、部品を追加・変更して  
使用しないでください。  
→ 感電・落下・焼損・過熱・変色の原因になります。
- 電源の接続は使用方法に従って  
確実に行ってください。  
→ 接続が不完全な場合、故障の原因になります。
- まくら元およびベッドで使用しないでください。  
→ 倒れた場合、火災の原因になります。
- 据置面には十分注意し、安定した場所でご使用ください。  
→ 倒れた場合、火災の原因になります。
- 器具から煙が出たり、変な臭いがしたときには、  
速やかに電源を切ってください。  
→ 放置しますと火災・落下・けがの原因になります。  
販売店にご相談ください。
- 電源コードが損傷した場合(芯線の露出・断線等)、  
速やかに販売店に修理を依頼してください。  
→ そのまま使用しますと、火災・感電の原因になります。
- 照明器具が正常に点灯しない場合は、直ちに電源を切り、  
速やかに販売店に修理を依頼してください。  
→ 放置しますと、焼損・過熱・故障の原因になります。
- 器具のすきまや放熱穴等に、金属類を差し込まないで  
ください。  
→ 感電・故障の原因になります。
- カーテン等の可燃物やストーブの近くで使用しないで  
ください。  
→ 火災の原因になります。

⚠ 注意

- この照明器具は屋内専用器具です。  
屋外では使用できません。  
→ 火災・感電・故障の原因になります。
- 寒暖の差の激しい場所では使用しないでください。  
→ 感電・絶縁不良・器具内部の結露の原因になります。
- 点灯中及び消灯直後は照明器具やLED光源が  
高温になっていますので素手で触らないでください。  
→ やけどの原因になります。
- この照明器具は周囲温度5℃~35℃、  
湿度45%~85%の中で使用してください。  
→ 高温・高湿の場合は焼損・過熱・故障・変形・変色の  
原因になります。
- 照明器具の定格電圧と電源電圧を必ず確認してください。  
→ 間違えて器具に過電圧を加えた場合、LED光源の  
短寿命及び火災・過熱の原因になります。
- 照明器具に貼り付けている  
注意シールの指示に従ってください。  
→ 守っていただかないと火災・感電・落下・けが・故障の  
原因になります。
- 照明器具の近くや電波状況の弱い場所では  
ラジオ・補聴器・電話機・音響製品等に  
雑音が入る場合があります。  
→ 器具とラジオ・補聴器・電話機・音響製品等を  
150cm以上離してご使用ください。
- 照明器具の近くでリモコン(コントローラー)を  
操作した場合、誤動作することがあります。  
→ 器具とコントローラー受信部を離してご使用ください。
- 部屋の他の器具と併用し、照明器具の光が直接目に  
あたらないようにセードの角度を調節してご使用ください。  
→ 目の健康にご注意ください。
- 照明器具の光源部分と被照射物とは15cm以上離して  
ください。  
→ 被照射物の焼損・変形・変色の原因になります。
- 電源コードを無理に曲げたり、ねじったり、  
引っ張ったりしないでください。  
→ 電源コードが損傷し、感電・故障の原因になります。
- ぬれた手で差し込みプラグを抜き差ししないでください。  
→ 感電の原因になります。
- 照明器具に着色等をしないでください。  
→ 焼損・過熱・故障・変色の原因になります。
- 点灯および消灯直後に音が発生する場合がありますが、  
熱による器具構成材料の収縮音の可能性がありますが、  
→ ひどい場合は販売店にお申し出ください。

- ⚠ このたびはコイズミ製品をお買い上げいただき、まことにありがとうございます。
- ご使用前に、この取扱説明書をよくお読みのうえ正しくお使いください。
  - 事故防止等、安全のため、「使用上の注意」を必ずお守りいただいでご使用ください。
  - お読みになった後は大切に保存していただき、取扱いのわからないときにお役立てください。

品番 SB-475, ECL-475 (白)  
SB-476, ECL-476 (ピンク)

この取扱説明書のマークについて SAFETY INFORMATION

- 警告** 説明書中の「警告」は人身事故の原因になる危険を示します。  
**WARNING** A WARNING IN THE MANUAL DENOTES A HAZARD THAT CAN CAUSE INJURY OR DEATH.
- 注意** 説明書中の「注意」は傷害や物的損傷の原因になる危険を示します。  
**CAUTION** A CAUTION IN THE MANUAL DENOTES A HAZARD THAT CAN DAMAGE EQUIPMENT.

このマークの  
ついている説明文は  
必ず守ってください。  
KEEP THE NOTICE  
WITH THIS MARK.

このマークの  
ついている説明文は  
特に注意してください。  
BE CAREFUL THE NOTICE  
WITH THIS MARK.

使用上のご注意

- ⊘ やけど  
の原因になります。 点灯中や消灯直後のLED光源及び  
その周辺をさわらない。
- ⊘ 火災  
の原因になります。 器具やLED光源に布、紙等をかぶせたり、  
近づけたりしない。
- ⊘ 火災、過熱  
の原因になります。 タコ足配線はしない。
- ⊘ 火災、感電  
の原因になります。 コンセントや器具に棒等の異物を差し込まない。  
電源コードを、無理に曲げたり、ねじったりしない。  
差し込みプラグを抜くときは、必ずプラグを持って抜く。

点検と修理が必要なとき

- より安全にご使用いただくために次のような異常があったときは  
お買い上げの販売店にご相談ください。  
●コンセントや差し込みプラグが異常に熱いとき  
●器具接合部のゆるみやコードの損傷があるとき
  - 取扱説明書どおりに使用されてもまだ不明な点があるときは、  
お買い上げの販売店にご相談ください。
- ⊘ 器具を改造したり、部品を追加・変更して使用しないでください。  
→ 火災・感電の原因になります。

コイズミ学習スタンド保証書

＜無料修理規定＞

- 取扱説明書、本体貼付ラベル等の注意書に従って  
正常な使用状態で保証期間内に故障した場合には無料修理  
させていただきます。  
①無料修理をご依頼になる場合には商品と本書をご持参、ご提示のうえ  
お買い上げの販売店にご依頼ください。  
②お買い上げの販売店に無料修理をご依頼になれない場合には  
下記のご相談窓口へご連絡ください。  
③使用上の誤り及び不当な修理や改造による故障及び損傷  
④お買い上げ後の落下などによる故障及び損傷  
⑤火災、地震、水害、落雷、その他天災地変、異常電圧、  
指定外の使用電源による故障及び損傷  
⑥ランプ等消耗品の消耗、又はそれによる故障  
⑦本書のご提示がない場合  
⑧本書にお買い上げ年月日、お客様名、販売店名の記入のない場合、  
及び字句を書き替えた場合
- 本書は日本国内においてのみ有効です。
- 本書は再発行しませんので、紛失しないよう大切に保存してください。

\* ご販売店様へ 必ず全項目をご記入のうえお客様にお渡しください。  
この保証書は本書に示した期間条件のもとにおいて  
無料修理をお約束するものです。  
従って、この保証書によってお客様の法律上の権利を  
制限するものではありません。

品番		
お客様	お名前	
	ご住所 〒	
	電話番号 ( ) -	
	お買い上げ日	販売店名・住所・電話番号
	年 月 日	
	保証期間(お買い上げ日より)	
	3カ年	

(お買い上げ日、販売店名、及び品番のわかる伝票、領収書等がありましたら、  
ここに貼り付けて、大切に保存してください。)

お客様相談窓口

商品のお問い合わせ、アフターサービスは、お買い上げいただきました販売店にご相談ください。

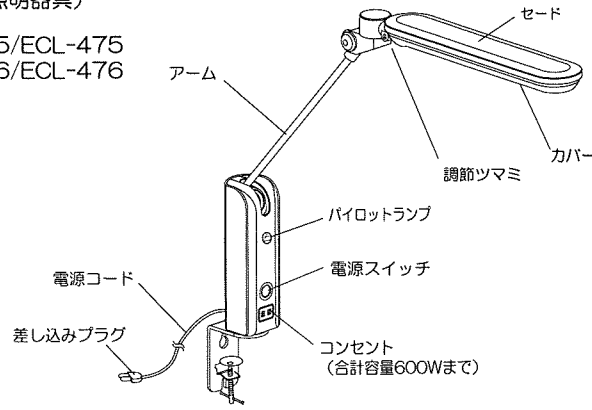
◆お客様相談室 **コイズミファニテック株式会社** 〒557-0063 大阪市西成区南津守2丁目1番30号 ☎06(6658)7382  
(所在地、電話番号等については変更がある場合がありますので、その節はご容赦願います。)

# 1 各部の名称および付属品

※(イラストは共通の為、現物と異なる場合があります。)

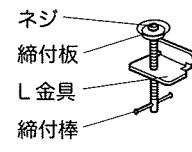
ライト (照明器具)

SB-475/ECL-475  
SB-476/ECL-476

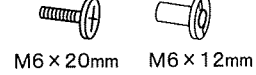


## ■ 付属品

取付金具セット (1セット)



ネジ + Tナット (2セット)



M6 x 20mm M6 x 12mm  
SBタイプのみ付属  
(弊社指定家具の背板への  
取付時に使います。)

# 2 照明器具の取り付け方法

※(イラストは共通の為、現物と異なる場合があります。)

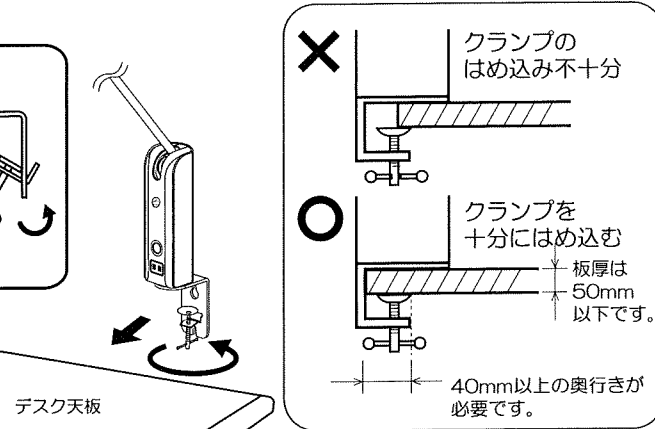
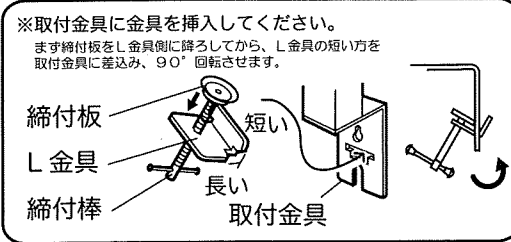
## (1) 「コイズミ学習デスク」シェルフへの取付け

●「コイズミ学習デスク」のシェルフに取り付ける場合は、「コイズミ学習デスク」取扱説明書、または組立説明書をお読みください。

## (2) 付属のクランプを使用する取付け

●机の天板等水平面に固定してご使用いただく場合。

デスク天板の後ろから  
取り付けてご使用ください。  
締付棒は回らなくなるまで  
確実に締め付けてください。



⊘ 付属のクランプを使用して机の天板等水平面に直接固定してご使用いただくか、必ず弊社指定の家具製品に取付けてご使用ください。  
→ 火災・落下・ケガの原因になります。

⊘ クランプは、薄い板などの弱い場所や、丸棒、掛かりしろが少ないなど不安定な場所に取り付けしないでください。→ 火災・落下・ケガの原因になります。

# 3 使用方法

※(イラストは共通の為、現物と異なる場合があります。)

## (1) 電源コードの接続

⊘ 電源コードの差し込みプラグを交流100ボルトのコンセントにしっかり差し込んでください。→ 火災・感電の原因になります。

⊘ コンセントの差し込み口がゆるまない状態でご使用ください。→ ゆるんだままご使用になりますと、火災・過熱の原因になります。ゆるんでいる場合は必ず電気店で点検、修理を受けてからご使用ください。

## (2) 操作方法

●ライトが取付面にしっかり固定されたことを確認し、電源を入れます。

●本体の電源スイッチ (押しボタン式) を押すとランプ (LED光源) が点灯します。

⊘ 点灯時のLED光源を直接見ないでください。  
→ 長時間直視しますと、目の健康を害する恐れがあります。

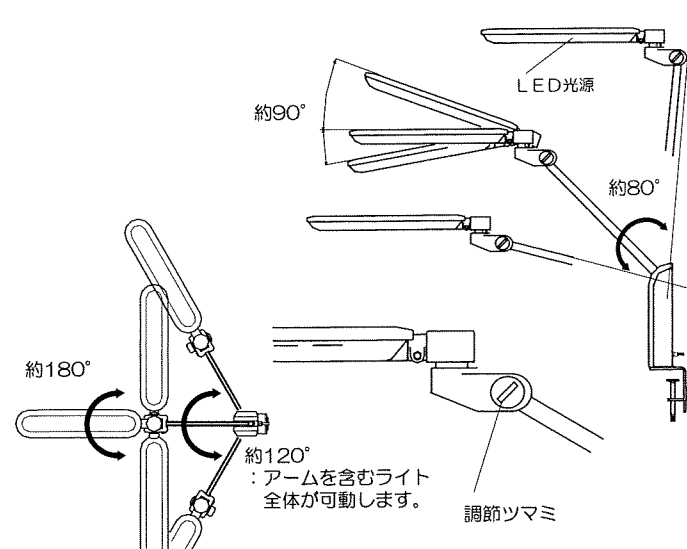
●消灯する場合は、電源スイッチをもう一度押します。

●ライトの可動範囲は右図のようになっています。

⊘ 各部にストッパーがついていますので、無理な力を加えないでください。  
→ ライトの損傷や断線を引き起こし、火災・感電の原因になります。

●セードをお好みの角度に調整してください。

⊘ 各部の動きが軽くなったり、セードが下がってきた場合は調整ツマミを右に強く回してください。



# (3) ライトの機能

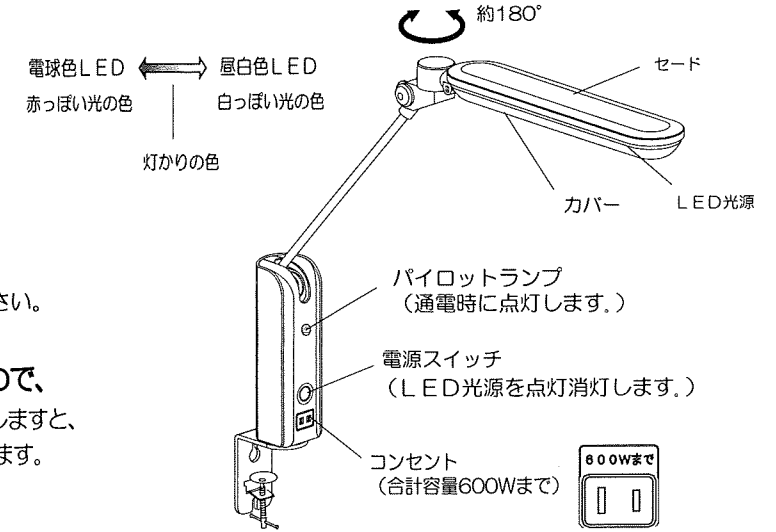
本ライトは、電球色と昼白色の2種類のLEDを光源として搭載しており、ミックスの灯かりで点灯します。

2種類の光の色を同時に点灯させることで、晴天時の午前中の光の色を再現しています。

これにより、適度な明るさとともに快適感のある、勉強に適した灯かりが得られます。

→ 効果の感じ方には個人差がありますことを、ご了承ください。

本ライトは、セードが水平方向左右に首振り可動しますので、ライトを机上面の向かって左右方向、利き腕と反対の位置に設置しますと、正面からの反射光が防げ、また手暗がり防止に効果があります。



# (4) コンセントについて

コンセントは 合計600ワット(W)まで の家電製品が使用できます。

⊘ ご使用の家電製品の定格消費電力ワット(W)の合計が600ワット(W)以下となることを確かめてからご使用ください。

- 合計が600ワット(W)を超えた状態でご使用になりますと、内蔵のヒューズがはたらきコンセントが使用できなくなります。
- コンセントの内蔵ヒューズが切れた場合でも、ライトは使用できます。

⊘ 電気暖房器具や掃除機、ドライヤーなど、定格消費電力が大きく、また定格消費電力以外のワット(W)数が表示されている判別が難しい家電製品はライトのコンセントでは使用しないでください。

●ヒューズがはたらいた場合

⊘ 合計が600ワット(W)を超える場合や、過電流が流れる場合は、ヒューズが切れて通電を遮断します。

- ①コンセントから電源プラグを抜いてください。
- ②ただちにご使用を中止したうえで原因を取り除き、販売店にご相談ください。

→ ライトを分解しないでください。火災・感電・ケガの原因となります。

ライト品番	定格電圧	周波数	消費電力
SB-475, ECL-475, SB-476, ECL-476	AC 100V	50Hz/60Hz共用	13W

# 4 LED光源について

- LED光源の寿命は明るさが使用初期の70%に減少するまでとしており、使用環境により異なりますが、平均約40,000時間です。これはLED光源のみの寿命であり、照明器具としての寿命ではありません。
- LED光源は輝度が高いため、直視しないでください。
- LEDの性質上バラツキがありますので、同じ型名の商品でも発光色、明るさが異なることがあります。
- LEDのみの交換はできません。

⊘ ライトのカバーは絶対に開けたり取り外したりしないでください。  
→ LED基板や配線その他通電部分に直接接触すると、故障・感電の原因になります。

# 5 ライトのお手入れ

⊘ぬれた手では絶対に行なわないでください。感電・故障の原因になります。

- △必ず電源を切ってから行なってください。感電・やけどの原因になります。
- △点灯中や消灯直後は器具やLED光源が高温のため危険です。しばらくしてから行ってください。
- △安全に使用していただくために、約6ヶ月ごとに清掃・点検を行なってください。



やけどのおそれあり  
点灯中や消灯直後の  
光源部にさわらない

ライトのお掃除

- ①スイッチを切ってから行ってください。
- ②乾いた柔らかい布等でセードの汚れを拭き取ってください。
- △シンナーやベンジン等の揮発性のものでも拭いたり、殺虫剤をかけたりしないでください。また、薄めた中性洗剤を使用した場合、洗剤が残らないよう、よく拭き取ってください。→変質・故障の原因になります。
- ⊘ ライトを分解しないでください。→LED光源や電子基板、配線その他通電部分に直接接触すると、故障・感電の原因になります。