

コイズミ学習デスク 組立説明書（保証書付き）

このたびはコイズミ学習デスクをお買い上げいただき、まことにありがとうございます。

- この組立説明書をよくお読みのうえ正しく組立てしてください。
- 事故防止、安全のため、組立説明書に記載の注意マークをお守りいただき組立てしてください。
- 使用上や安全上のご注意は、別冊の取扱説明書をよくお読みください。
- 組立てしたあとも組替えや修理の際にお役立ていただくために、大切に保存してください。
- 文中のイラストは共通の為、現物と異なる場合がありますが、ご容赦ください。

取扱説明書のマークについて

- この説明書では下記のマークを付けて、お守りいただく内容を説明しています。
 - ⚠ 気をつけていただきたい注意内容
 - ⊘ 行ってはいけない禁止内容
 - ❗ 必ず行っていただきたい指示内容
- 第三者に譲渡・貸与される場合も、この説明書を必ず添付してください。
- この説明書は、大切に保管してください。
- 本製品に関するお問い合わせは、お買い求めの販売店もしくは弊社にご連絡ください。

※イラストは共通化していますので、購入された商品とデザインが異なる場合があります。



- 展示品とお届け品とでは多少木柄や色が違うことがあります。
- 力の掛かり具合によっては表面に押しキズ、打ちキズ、塗装はげ等を生じることがあります。


品番 SDF-442 BM WT



必ず2人以上で
作業を行って
ください。

1 デスクの組立て方法

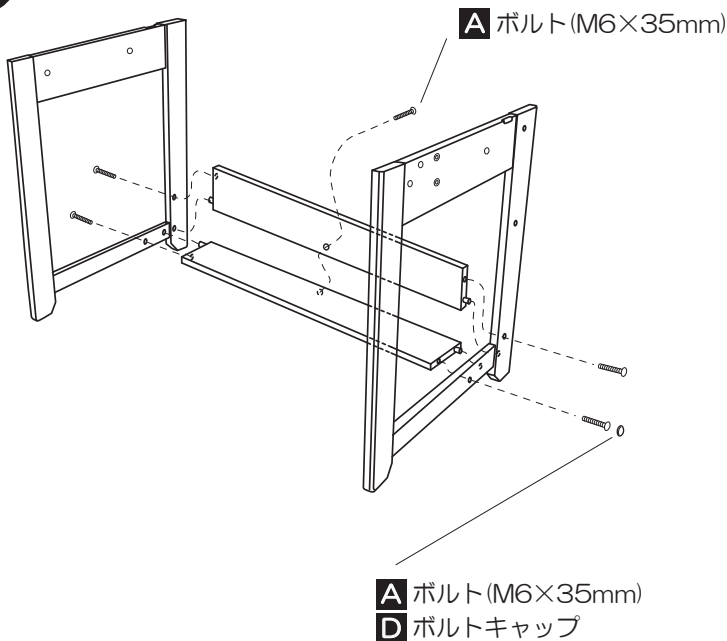
■ デスク付属品

A	B	C	D	E	F	
ボルト(M6×35mm)	穴埋めキャップ	ナット用キャップ	ボルト用キャップ	カバンフック	トラスボルト (M6×25mm)	カギ
WIN1BJ635	SZC2AC18K	SZC2DC12K	SZC2BC62K	SZC9KF07R	WIN1BJW25	LTF1KD503
						
×14	×2	×3	×6	×1	×1	

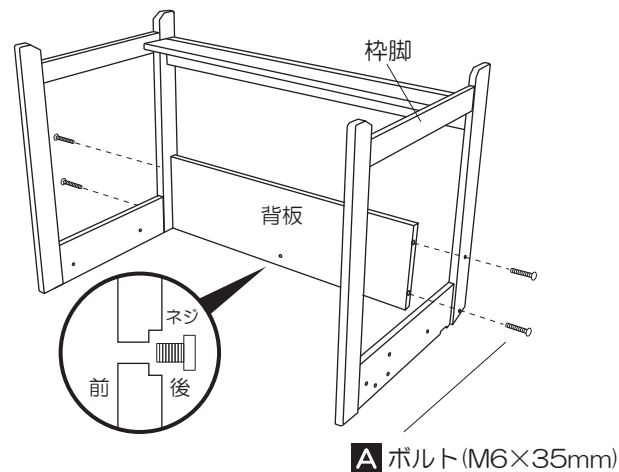
⚠ 小さな部品の取扱いには、十分ご注意ください。
→ お子様が飲み込むことがあります。

※枠内の9桁表記は、部品品番となります。

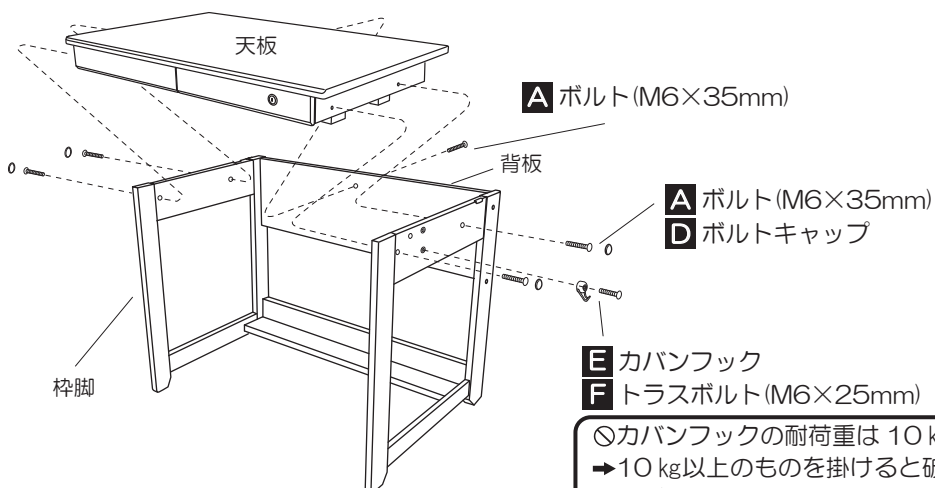
1 枠脚と足元棚の取り付け



2 枠脚と背板の取り付け



3 天板の取り付け




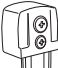




⊙カバンフックの耐荷重は 10 kg です。
→ 10 kg 以上のものを掛けると破損やケガの原因になります。

⚠カバンフックを取り付けない方のネジ穴には C ナット用キャップをはめ込んでください。

2 シェルフの組立て方法

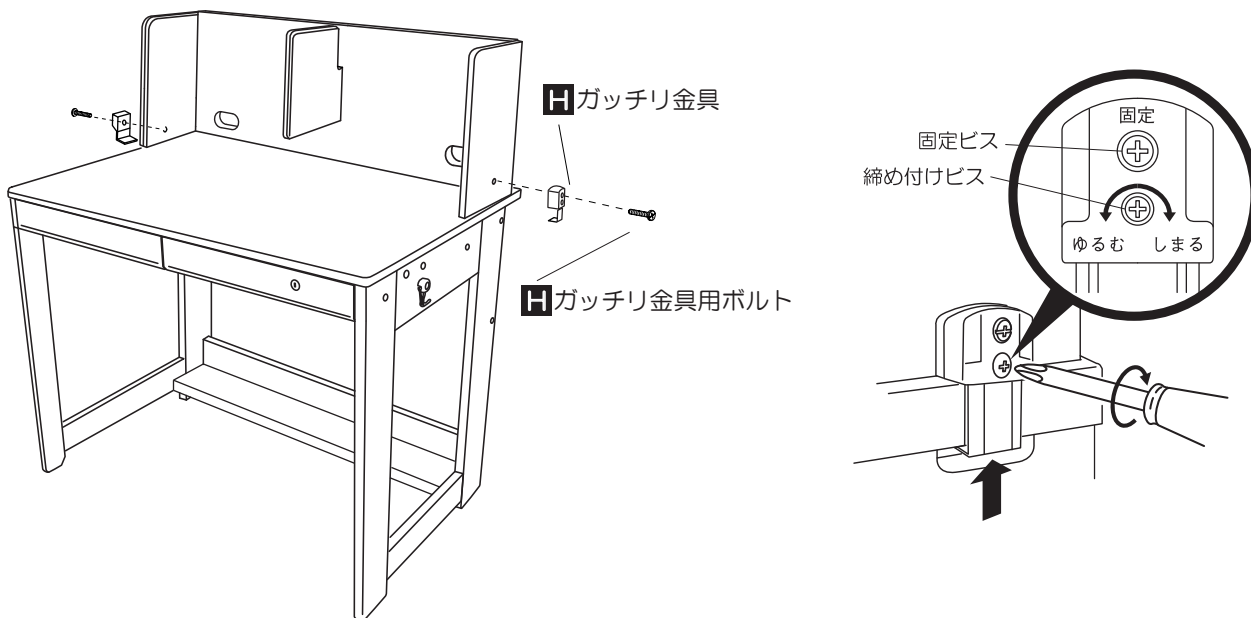
■シェルフ付属品

B	C	G	H	I	J
穴埋めキャップ SZC2AC18K	ナット用キャップ SZC2DC12K	棚ダボ SZCTTD09G	ガッチリ金具 WINTGK41G	コンセントボックス KRE9SW10L	ボルト(M6×35mm) WIN1BJ635
					
×1	×1	×4	×2 1セット	×1	×1

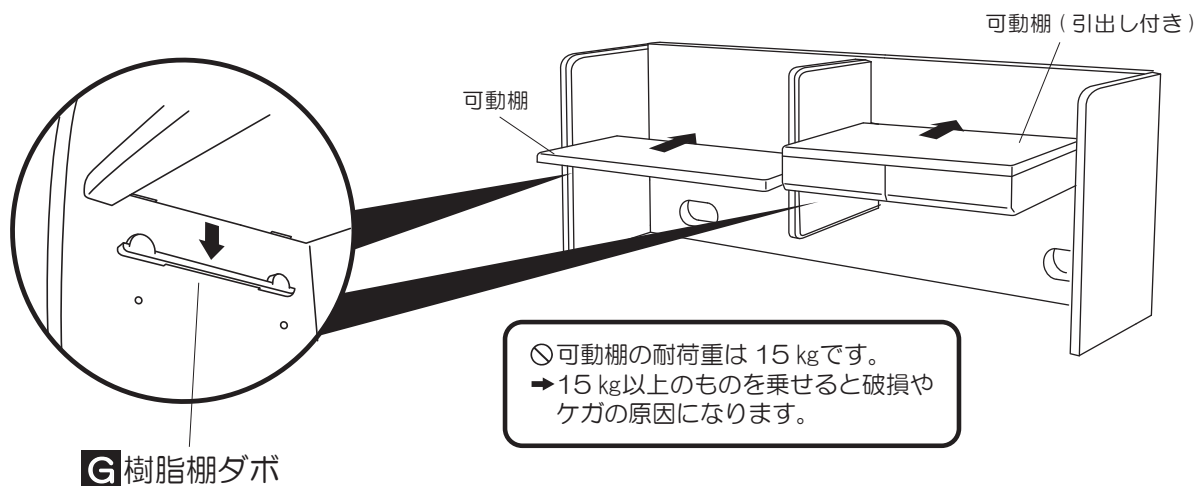
※枠内の9桁表記は、部品品番となります。

- ⚠️ 小さな部品の取扱いには、十分ご注意ください。
 → お子様が進んで飲み込むことがあります。
- ⚠️ スタイルにより、使用しない部品や部材が生じることがあります。
 組替え時には必ず必要になりますので大切に保管してください。
 → 部品の紛失の場合は再度ご購入いただくことになります。

1 ガッチリ金具の取り付け



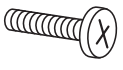


2 可動棚の取り付け



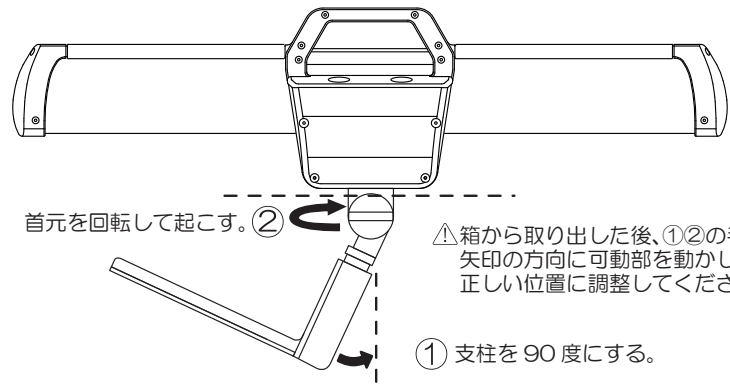
- ⊙ 可動棚の耐荷重は 15 kg です。
 → 15 kg 以上のものを乗せると破損やケガの原因になります。

3 照明器具の取付け方法

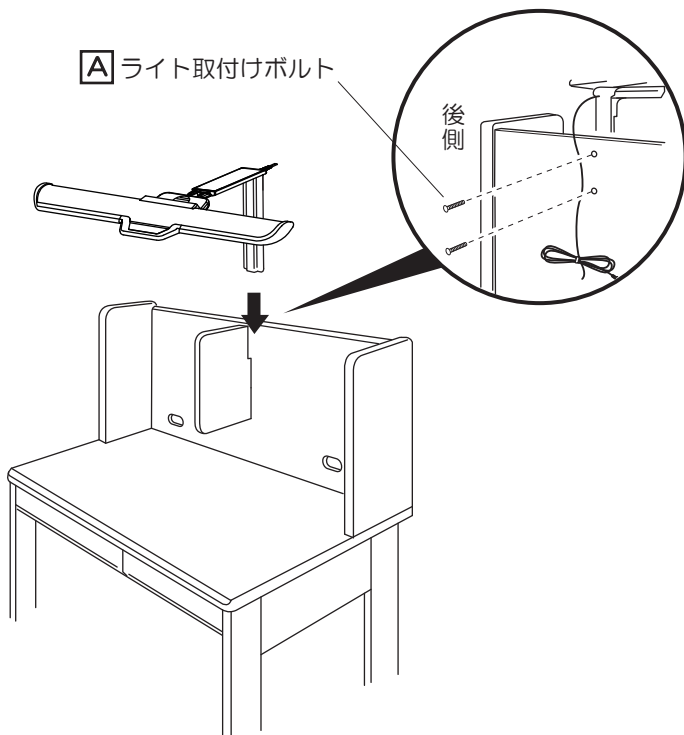
■ライト付属品

A	ライト取付けボルト	B	クランプ取付けボルト	C	クランプ
	M6×30mm(長)		M6×15mm(短)		
					
	×2		×2		×1

Aのボルトは最初から取り付けてあり、
Bのボルトはクランプの後にテープ止めしてあります。

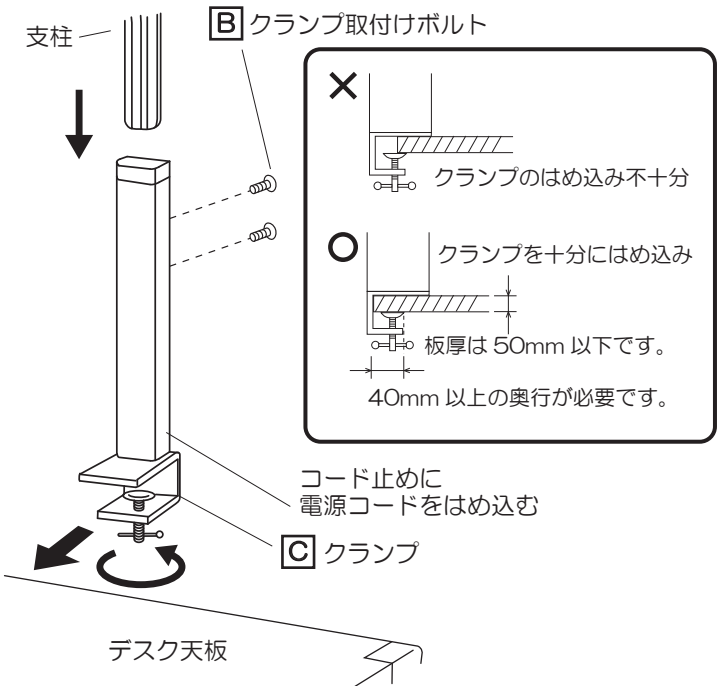


STEP1の場合



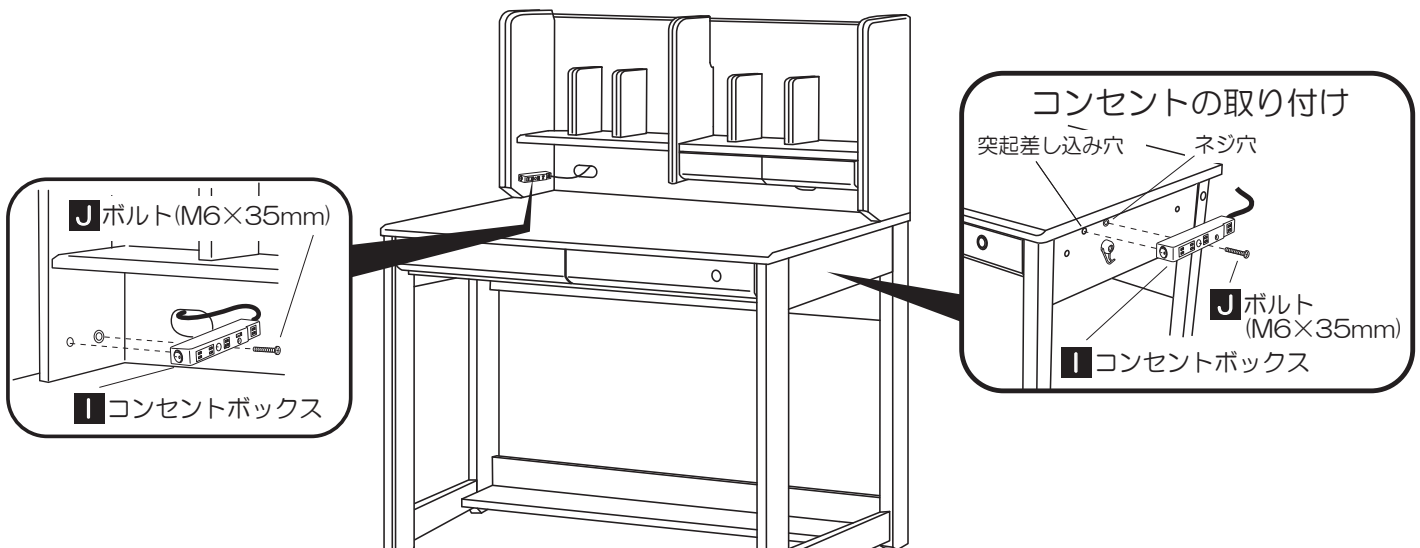
STEP2、STEP3の場合

※この取付けは、P3・P4のデスクの組立て方法のあとに行ってください。

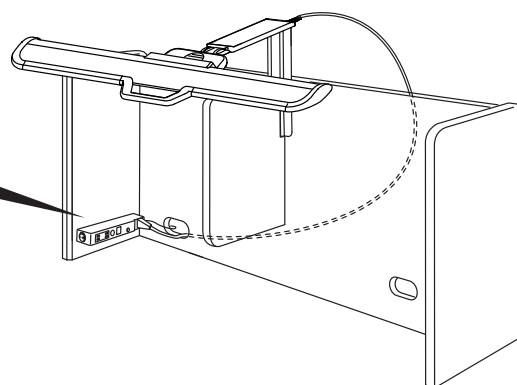
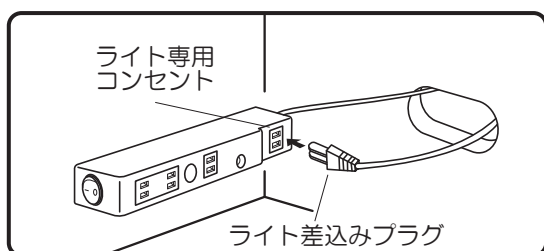


4 コンセントの取り付け

△コンセント取付け位置はシェルフの側板の内側2箇所、デスク枠の側板の2箇所のうちいずれか1箇所を選んで取り付けてください。
取り付けない箇所の突起差込み穴にはB穴埋めキャップをネジ穴にはCナット用キャップをはめ込んでください。



5 ライトとコンセントの結線




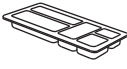
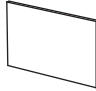
△コンセントボックスの一番奥のコンセントにライトの差込みプラグを差し込んでください。ライト専用コンセント以外のコンセントに、ライトの差込みプラグを差し込んだ場合、コンセントボックスのスイッチでのライトの点灯・消灯はできません。

6 ワゴンの組立て方法

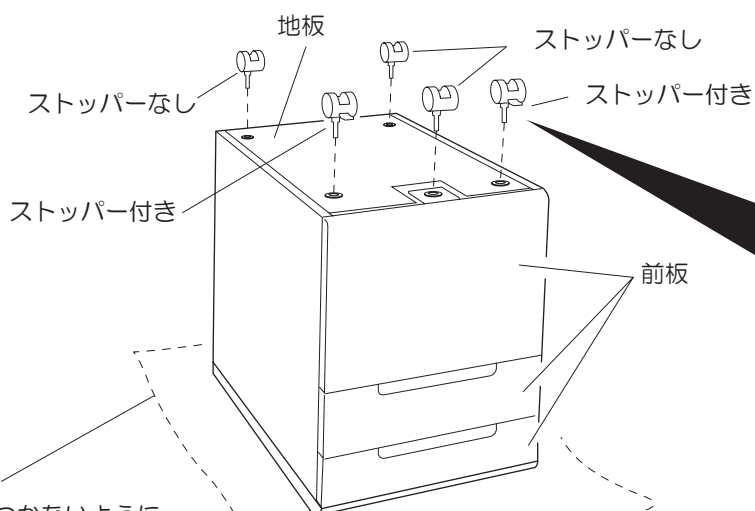
※イラストは共通の為、現物と異なる場合があります。

■キャスターの取り付け

- ① 地板の裏にキャスター4個を差し込んでください。前側には、ストッパー付きキャスター（2個）を取り付けてください。
- ② 下段引出しの下キャスター取付穴に、キャスター（ストッパーなし）1個をしっかりと差し込んでください。
 - ワゴンはキャスターにより、自由に移動できます。
 - 移動を止めたい時は、ワゴンの前方両端のキャスターのストッパーレバーを押し下げてください。

ワゴン付属部品		
キャスター (5個入り)	ベントレー	仕切板 (下引出し用)
WIN4WC95G	WIN3PE52G	
		
×1 セット	×1	×2

△キャスター1セットは、ストッパー付きが2個、ストッパーなしが3個となります。



△床にキズがつかないように毛布等を敷いてください。

< MEMO >

< MEMO >

分解方法

- 引越しなどで分解する必要がある場合は、この組立説明書の内容をよくお読みいただき、分解してください。
- 分解や組立ての際には、部材や部品を紛失しないよう、十分注意してください。
- 分解や組立てがわかりにくい場合は、お買い上げの販売店にご相談いただくか、弊社お客様相談室にご相談ください。
- 分解・組立て方法については、弊社ホームページに詳細を記載している場合がありますので、分解・組立ての際には一度ご確認ください。 <http://kagu.koizumi.co.jp/>

コイズミ学習机保証書

<無料修理規定>

- 1.組立説明書、取扱説明書、本体貼付ラベル等の注意書に従って**正常な使用状態で保証期間内に故障した場合には、無料修理**をさせていただきます。
 - ①無料修理をご依頼になる場合には**商品と本書をご持参、ご提示のうえお買い上げの販売店にご依頼ください。**
 - ②お買い上げの販売店に無料修理をご依頼になれない場合には下記のご相談窓口へご連絡ください。
- 2.保証期間内でも次の場合には有料修理になります。
 - ①使用上の誤り及び不当な修理や改造による故障及び損傷
 - ②お買い上げ後の落下などによる故障および損傷
 - ③火災、地震、水害、落雷、その他天災地変、異常電圧、指定外の使用電源による故障および損傷
 - ④消耗品の消耗、又はそれによる故障
 - ⑤本書のご提示がない場合
 - ⑥本書にお買い上げ年月日、お客様名、販売店名の記入のない場合、及び字句を書き換えた場合
- 3.本書は日本国内においてのみ有効です。
- 4.本書は再発行しませんので、紛失しないよう大切に保管してください。

*ご販売店様へ

必ず全項目をご記入のうえお客様にお渡しください。
この保証書は本書に示した期間条件のもとにおいて無料修理をお約束するものです。
従って、この保証書によってお客様の法律上の権利を制限するものではありません。

品番	SDF-442 BM WT (引出し内の白いラベルで品番をご確認ください。)		(お願い) お買い上げ日、販売店名、及び品番のわかる伝票、領収書等がありましたら、ここに貼り付けて、大切に保管してください。
お客様	お名前		
	ご住所 〒		
	電話番号 ()	—	
お買い上げ日		販売店名・住所・電話番号	
年 月 日			
保証期間(お買い上げ日より)			
3ヶ年			

お客様ご相談窓口

商品のお問い合わせ、アフターサービスは、お買い上げいただきました販売店にご相談ください。

◇お客様相談室 〒557-0063 大阪市西成区南津守2丁目1番30号 Tel.06(6658)7382

コイズミファニテック株式会社 〒557-0063 大阪市西成区南津守2丁目1番30号

所在地、電話番号は変更になることがあります。あらかじめご容赦ください。