

コイズミ学習家具 取扱説明書（保証書付き）

●ハンガーラック SDB-122PW



このたびはコイズミ学習家具をお買い上げいただき、まことにありがとうございます。

- ご使用前に、この取扱説明書をよくお読みのうえ正しくお使いください。
- 事故防止等、安全のため、「使用上の注意」を必ずお守りいただきご使用ください。
- お読みになった後は大切に保存していただき、取扱いのわからないときにお役立てください。

天然木について

- 展示品とお届け品とでは多少木柄や色が違うことがあります。
- 力の掛かり具合によっては表面に押しキズ、打ちキズ、塗装はげ等を生じることがあります。

この取扱説明書のマークについて

警告
注意

説明書中の「警告」は人身事故の原因になる危険を示します。

説明書中の「注意」は障害や物的損害の原因になる危険を示します。



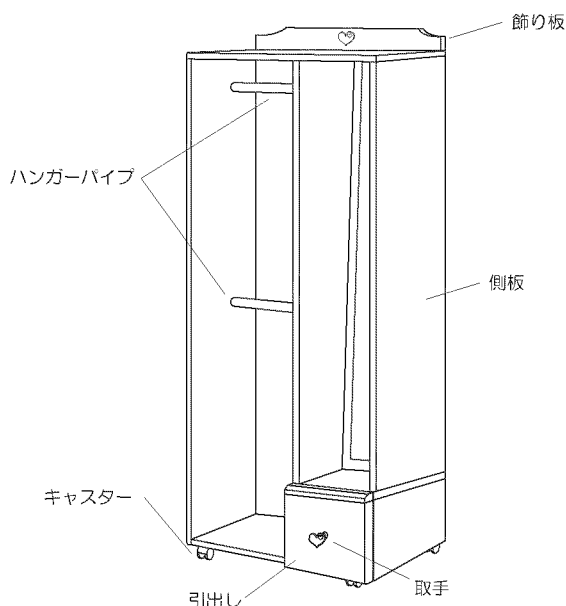
このマークのついている説明文は必ず守ってください。





このマークのついている説明文は特に注意してください。

各部の名称

（イラストは共通の為、現物と異なる場合があります。）



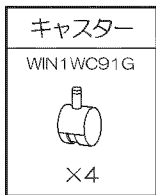
■付属部品

連結ピン	回転金具	キャスター
LTF9MB605	LTF9MKN18	WIN1WC91G
		
×3	×3	×4

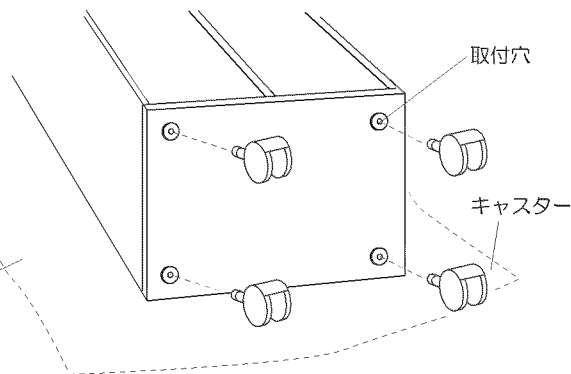
組立方法

(1) キャスターの取付け

- 引出しの下キャスター取付穴にキャスター（ストッパーなし）1個をしっかりと差し込んでください。



床にキズがつかないように毛布等を敷いてください。

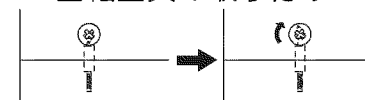


(2) 飾り板と取手の取付け

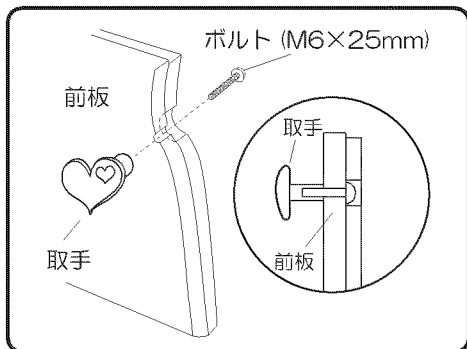
- 連結ピンと回転金具を用いて、飾り板を取り付けてください。
- お買い上げ時、取手は引出しの内側に取付けてありますので、外に付け替えてください。



回転金具の取付け



はめ込み時に▼印を連結ピンの方向に向ける



- ◎ 取手を持って動かしたり、持ち上げたりしないでください。
- 転倒してケガや、破損の原因になります。

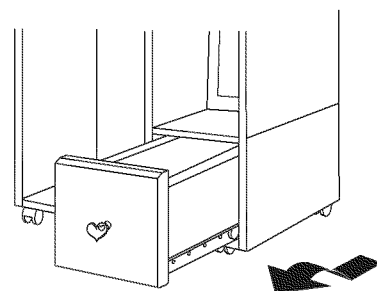
(2) 引出しの使用方法

①引出しの耐荷重

デスク引出し…………… kg

②引出しのはずし方

引出しを前まで引き出し、ななめに持ち上げるとはずれます。



使用上のご注意

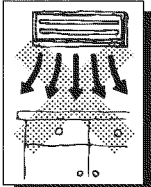
■家具の置き方

⚠ 警告

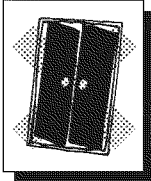
●地震等で家具が倒れ、けがをすることがあるので、建物の壁・床・天井等に固定用金具や固定部材で、しっかり固定してください。また、家具の上にものを置くと、落ちてけがをすることがあるので、置き方にご注意ください。

⚠ 注意

●高温、多湿の部屋では、空気が滞留するとカビやダニが発生しやすくなり、健康を害することがあります。家具の裏側も空気が流れるよう壁から少し離したり（10cm位が望ましい）、部屋の換気をしてください。



●直射日光や熱・冷暖房器の強風等が直接当たらないようにしてください。家具がゆがんだり、変色したりする原因になることがあります。



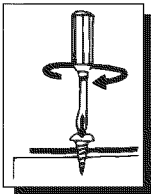
●家具は水平を保つように置いてください。ガタツキのまま使っていると、扉の開閉や引出しの出し入れがスムーズでなかったり、家具の強度が落ちる等、家具がこわれたり、けがをする原因になることがあります。

●シールやセロテープ等を貼らないでください。表面がはがれることがあります。

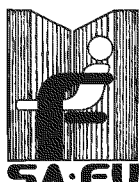
■保守・点検

⚠ 注意

●取付金物等の固定用ネジ類がゆるんでいないが時々点検し、ゆるみははじめたら、しっかりしめ直してください。ゆるんだまま使っていると家具がこわれて、けがをすることがあります。また、家具の移動をした時も点検し、ゆるんでいたら、しめ直してください。



●虫害を発見した場合は、ただちに殺虫や防虫処理をしてください。他から虫が入ったことも考えられるので、放置すると虫害が拡大する恐れがあります。



無断転用を禁ず
 (社)日本家具産業振興会
 ☎03-3261-2805

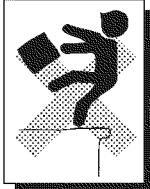
■ご使用にあたって

⚠ 警告

●木材の塗装や接着剤等のおいが残っている場合、購入後、約2、3週間でおいが気にならなくなります。換気を十分にしてお取り除くようにしてください。

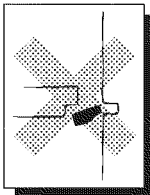


●引出しや引き手の上に乗ったり、扉等にぶら下がったり、むりな力で引張ったりしないでください。家具が倒れてけがをすることがあります。また、扉や引出しを同時にいくつも開けたり、引き出したりしないで下さい。重心が前へ移り、転倒して、けがや破損をすることがあります。



●家具の上でとんだり、踏み台代わりに使ったり不安定な姿勢で掛けたりしないでください。安定をくずし、倒れてけがをすることがあります。

●キャスター付の場合は、その上に立ったり、すわったまま激しく動かしたり、ぶら下がったり、押し遊んだりしないでください。倒れてけがをしたり、他のものこわしたりすることがあります。



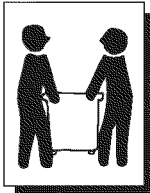
●取りはずしのできる棚は、棚受具を確実に取り付けてください。中途半端な取付けでは棚板がはずれて、ものが落ち、けがや破損をすることがあります。

●引出しが付いている場合、これをいっばいに引き出すと、ぬけ落ちてけがをすることがあります。

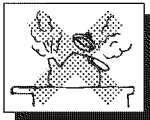


●家具を移動する時は、落としたり倒したりしてものをこわしたり、けがをすることがないように手でしっかり持って運んでください。

●キズ保護シート類として、塩化ビニールシートは使用しないでください。家具の塗装が変色したり、シートの跡が残ることがあります。



●家具の上に、加熱したなべ・やかん等を直接置かないでください。こげや変色の原因になることがあります。



コイズミ学習家具保証書

<無料修理規定>

1.組立説明書、取扱説明書、本体貼付ラベル等の注意書に従って正常な使用状態で保証期間内に故障した場合には、無料修理をさせていただきます。

- ①無料修理をご依頼になる場合には商品と本書をご持参、ご提示のうえお買い上げの販売店にご依頼ください。
- ②お買い上げの販売店に無料修理をご依頼に出来ない場合には下記のご相談窓口へご連絡ください。

2.保証期間内でも次の場合には有料修理になります。

- ①使用上の誤り及び不当な修理や改造による故障及び損傷
- ②お買い上げ後の落下などによる故障および損傷
- ③火災、地震、水害、落雪、その他天災地変、異常電圧、指定外の使用電源による故障および損傷
- ④消耗品の消耗、又はそれによる故障
- ⑤本書のご提示がない場合
- ⑥本書にお買い上げ年月日、お客様名、販売店名の記入のない場合、及び字句を書き換えた場合

3.本書は日本国内においてのみ有効です。

4.本書は再発行しませんので、紛失しないよう大切に保管してください。

*ご販売店様へ

必ず全項目をご記入のうえお客様にお渡しください。
この保証書は本書に示した期間条件のもとにおいて無料修理をお約束するものです。
従って、この保証書によってお客様の法律上の権利を制限するものではありません。

品番	SDB-122PW (引出し内の白いラベルで品番をご確認ください。)	(お願い) お買い上げ日、販売店名、及び品番のわかる伝票、領収書等がありましたら、ここに貼り付けて、大切に保管してください。
お客様	お名前	
	ご住所 〒	
	電話番号 () -	
お買い上げ日	販売店名・住所・電話番号	
年 月 日		
保証期間(お買い上げ日より)		
3ヶ年		

お客様ご相談窓口

商品のお問い合わせ、アフターサービスは、お買い上げいただきました販売店にご相談ください。

◇お客様相談室 〒557-0063 大阪市西成区南津守2丁目1番30号 TEL06(6658)7382

コイズミファニテック株式会社 〒557-0063 大阪市西成区南津守2丁目1番30号

所在地、電話番号は変更になることがあります。あらかじめご容赦ください。