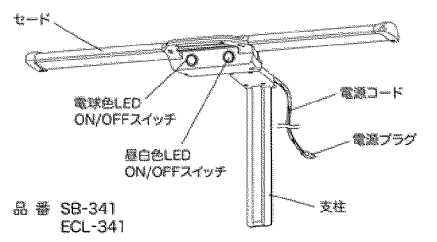




## 1.各部の名称及び付属品



品番 SB-341  
ECL-341

## 付属品

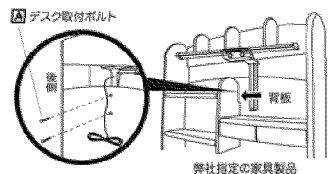
<b>A</b> デスク取付ボルト (SB-341のみ付属)	<b>B</b> クランプ取付ボルト	<b>C</b> クランプ
M6×30(長)	M6×15(短)	
×2	×2	×1

**A**のボルトは支柱に最初から取付けてあり、(SB-341のみ)  
**B**のボルトはクランプの後にテープ止めしてあります。

## 2.取り付け方法

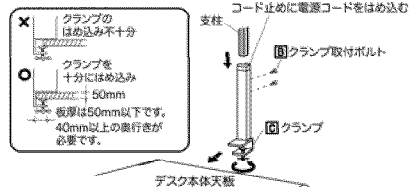
◎この製品は、付属クランプを使用して机の天板等水平面に直接固定してご使用いただくか、必ず弊社指定の家具製品に取り付けてご使用ください。→火災・落下・ケガの原因になります。

### ■コイズミ指定家具への直付けの場合(SB-341のみ)



弊社指定の家具製品

### ■クランプ取付の場合



デスク本体天板

## 3.使用方法

### (1)電源コードの接続

- ◎電源コードの差し込みプラグを交流100ボルト(V)のコンセントにしっかり差し込んでください。  
→差し込みがゆるいと、火災・感電の原因になります。
- ◎コンセントの差し込み口がゆるまない状態でご使用ください。  
→ゆるんだままご使用になりますと、火災・過熱の原因になります。  
ゆるんでいる場合は必ず電気店で点検、修理を受けてからご使用ください。

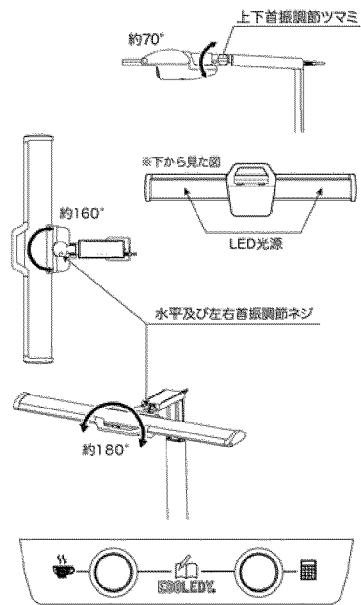
### (2)操作方法

- スタンドの可動範囲は、右図のようになっています。
- ◎可動範囲を超えてむりに動かさないでください。  
→スタンドの破損や断線を引き起こし、火災・感電の原因になります。
- セードをお好みの角度に調節してください。
- ◎各部の動きが軽くなったりセードが下がってきた場合は各調節ネジまたは調節ツマミを右に強く回してください。

### (3)スタンドの機能

- ◎点灯時の光源を直接見ないでください。  
→長時間直視しますと、目の健康を害する恐れがあります。
- 2種類のLED光源は、スイッチの操作によりそれぞれ別々に点灯ができます。
- 用途に応じて点灯状態をかえれば、光の色の効果により効率的に勉強・作業が行えます。
- 効果の感じ方には個人差がありますことを、ご了承ください。

電球色LEDのみ	電球色LED+昼白色LED	昼白色LEDのみ
リラックス	ほおぐ・そらそら	げいざん
照度を落とした夕方 の色で読書の準備を すれば心地よい読 りにつきます。	適度な明るさとも に読感のある光が 読作用があるので 疲れにくく、想 像力も生まれます。	真っ白い光には 覚 醒作用があるので 読書の効率が活 発化 します。
赤っぽい光の色		真っ白い光の色



※(イラストは共通の為、現物と異なる場合があります。)

## 4.使用上のご注意

### LEDの寿命について

LED寿命は、40,000時間です。(周囲温度25°Cの場合)  
但し、このLED寿命は目安であり、保証するものではありません。実際のLED寿命は使用環境により異なります。  
特に周囲温度の高い場所での使用は寿命が短くなります。  
また、LEDの寿命は光源のみの寿命であり、照明器具としての寿命ではありません。

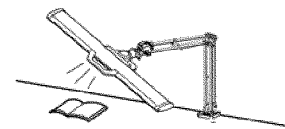
### LEDについて

- LEDにはバツキがあるため、器具内の個々のLEDや同一型名の器具でも発光色、明るさが異なる場合があります。  
ご了承ください。
- LED光源の交換はできません。修理の際はお買い上げの販売店にご連絡ください。
- 壁面や床面等への照射距離が近いときや反射面によっては光ムラが気になる場合があります。ご了承ください。

## 5.上手な使いかた

目の疲れを少なくするため、次のようにしてご使用ください。

- セードの姿勢は、角度調節により光源の光が直接目に入らない状態でご使用ください。
- 室内照明とスタンドを併用してください。



セード/アームの角度を調節して明るさを調整してください。

## 6.器具のお手入れ

- ◎ぬれた手では絶対に行なわないでください。感電・故障の原因になります。
- △必ず電源を切ってから行なってください。感電・やけどの原因になります。
- △点灯中や消灯直後はスタンドや光源部が高温のため危険です。しばらくしてから行なってください。
- △安全に使用していただくために、約6ヶ月ごとに清掃・点検を行なってください。



やけどのおそれあり  
点灯中や消灯直後の  
光源部にさわらない

### セードのお掃除

- ①スイッチを切ってから行なってください。
- ②乾いた柔らかい布等でセードの汚れを拭き取ってください。

- ◎スタンドを分解したりセード部分を外したりしないでください。  
→LED光源や電子基板、配線その他適電部分に直接触れますと、  
故障・感電の原因になります。

## 7.故障かな?と思ったときは

症状	考えられる原因	処置
点灯しない	電源プラグがはさずれている	電源プラグをコンセントに差し込む

処置した後になお異常がある場合は、必ず電源プラグを抜いてから、お求めの電器店・裏面ご相談窓口にご相談ください。

## 8.仕様

電源	周波数	消費電力
AC100V	50/60Hz	17W