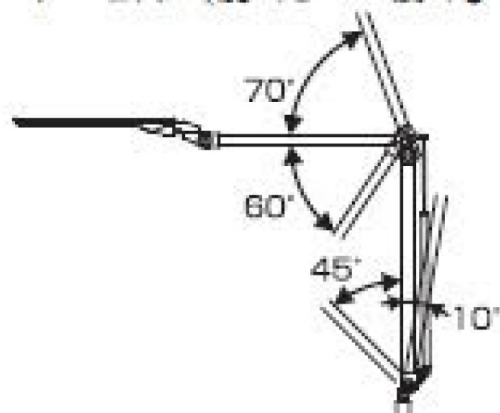


## ■可動範囲

### ■アームの動作範囲

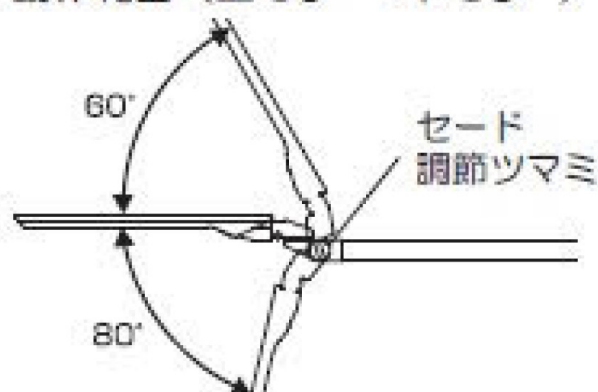
アーム上 (上  $70^{\circ}$  ・ 下  $60^{\circ}$  )

アーム下 (前  $45^{\circ}$  ・ 後  $10^{\circ}$  )



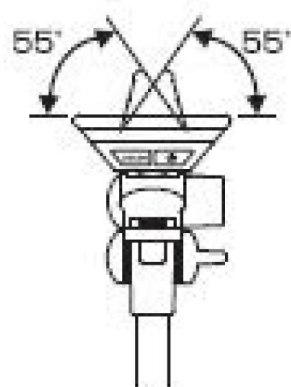
### ■セードの上下首振り

動作範囲 (上  $60^{\circ}$  ・ 下  $80^{\circ}$  )



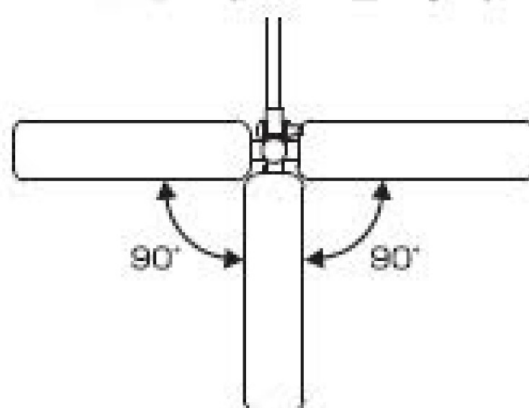
### ■セードの首振り

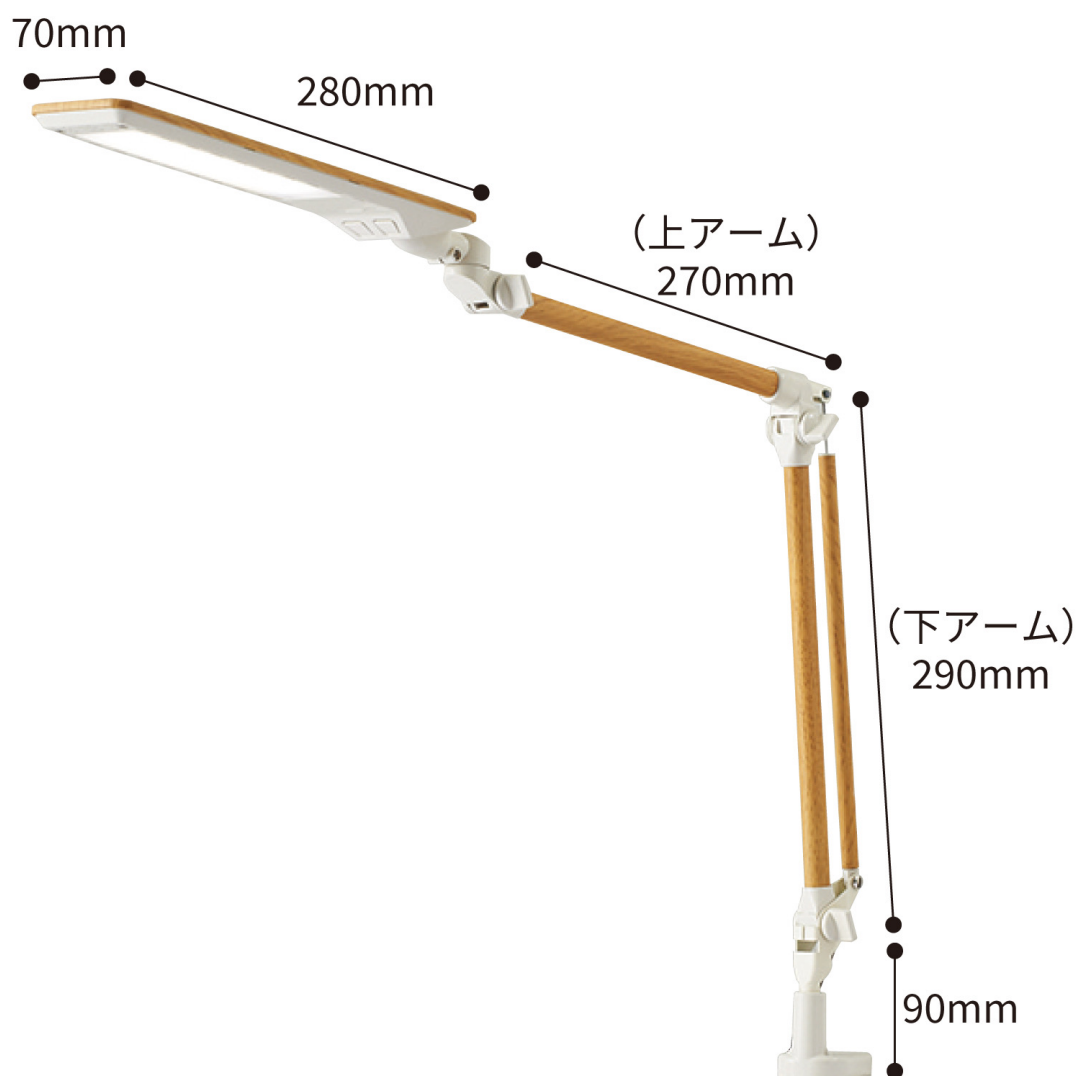
動作の範囲 (左・右各  $55^{\circ}$  )



### ■セードの水平首振り

動作範囲 (左・右各  $90^{\circ}$  )





※予めご了承ください※

画像はNA色を採用しています。

※サイズは目安として表記しています。

(丸みのある形状のため、実際のサイズとは多少異なる場合がございます。)