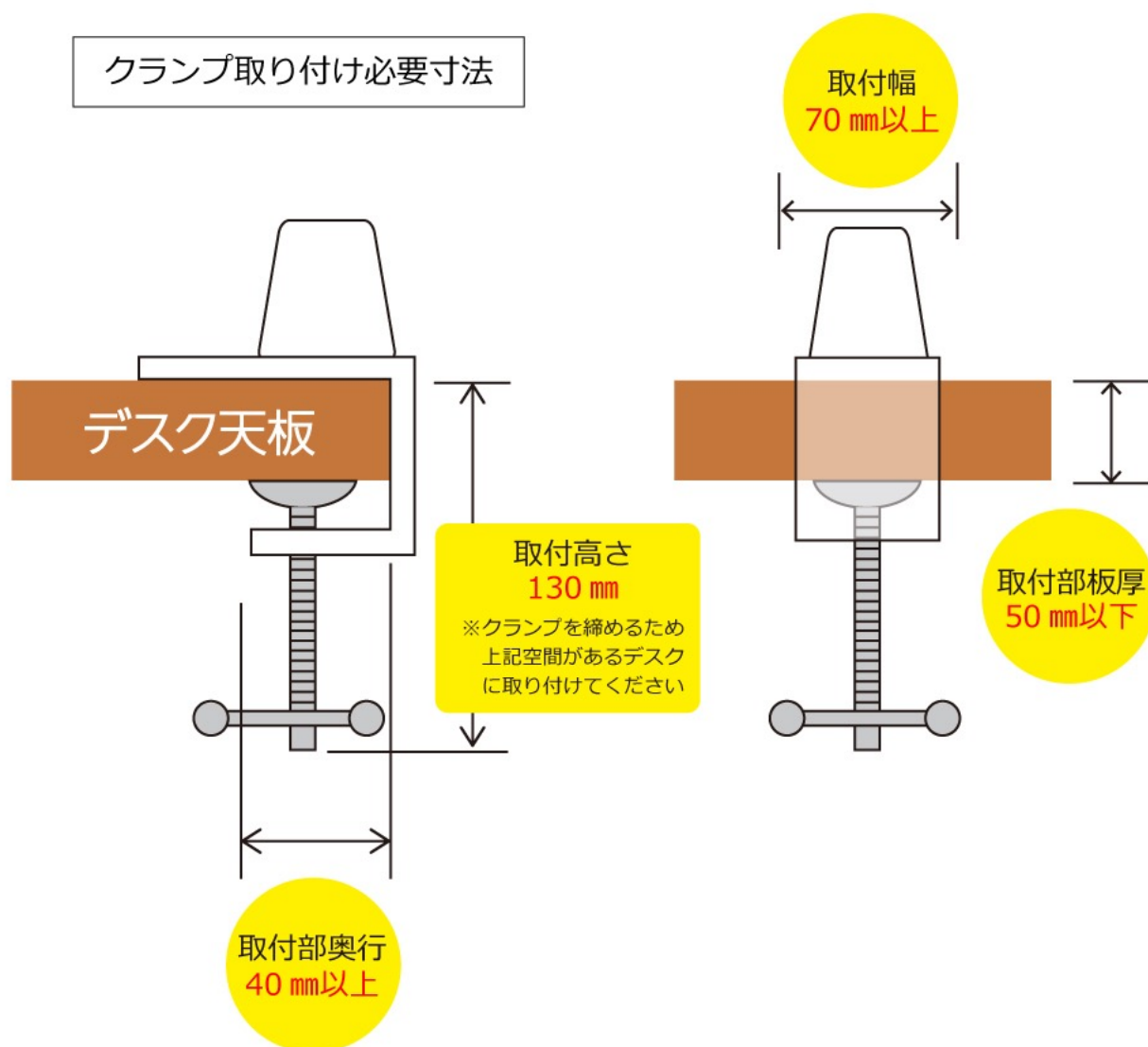


❗ クランプ式 LED ライトをご購入される前にご確認ください

クランプ取り付け必要寸法



反射光を軽減する 斜光採光

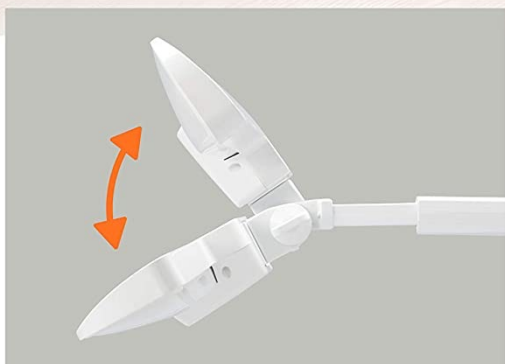
LED 球を斜めに配列し、
斜光採光で反射光を軽減。

KOIZUMI

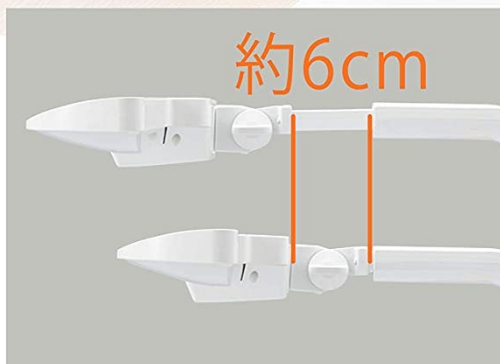


さらに LED 光源が直接
見えないカバー付き！

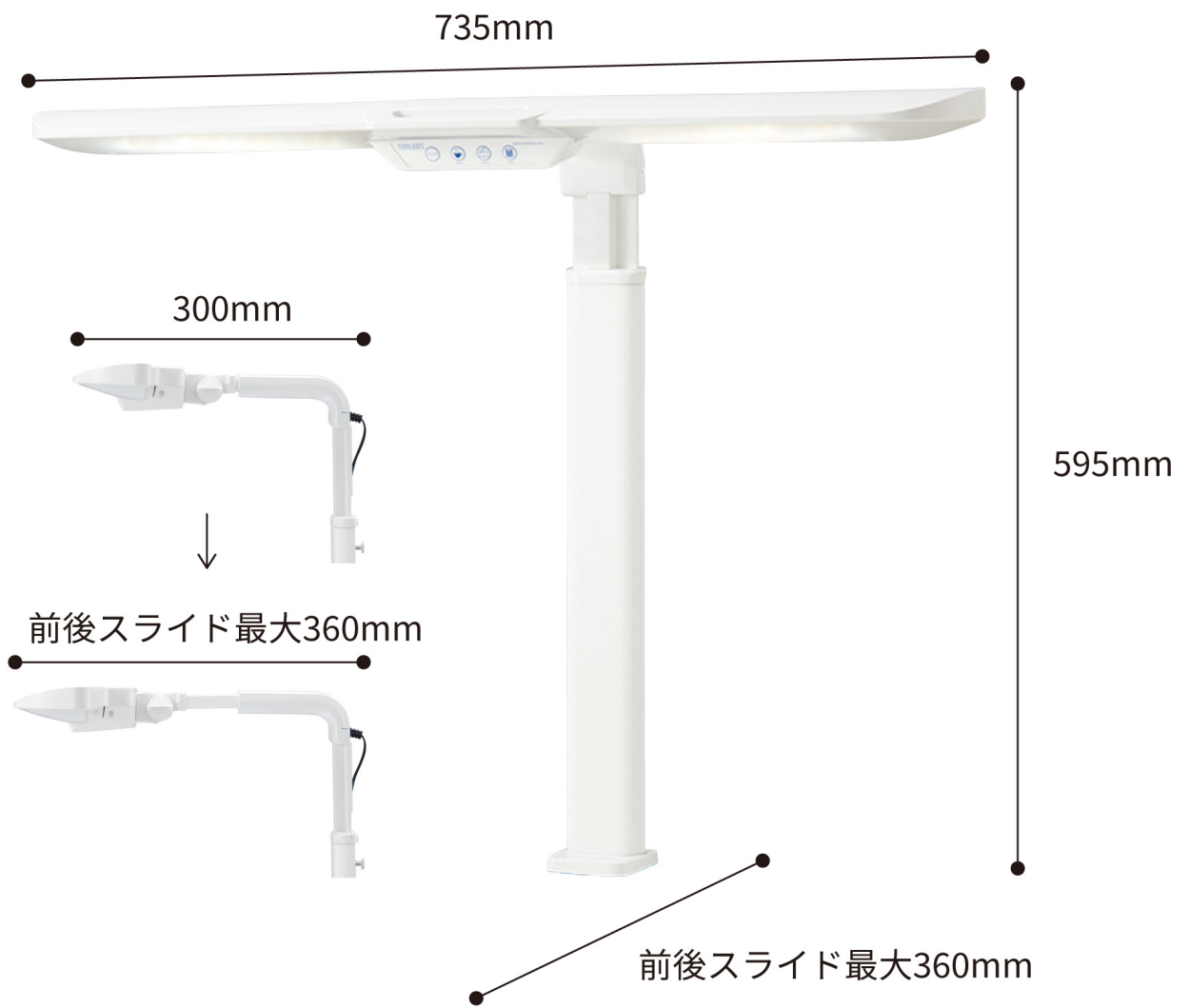
可動範囲



上下に調節できます。



前後に約 6cm スライドできます。



※サイズは目安として表記しています。
(丸みのある形状のため、実際のサイズとは多少異なる場合がございます。)