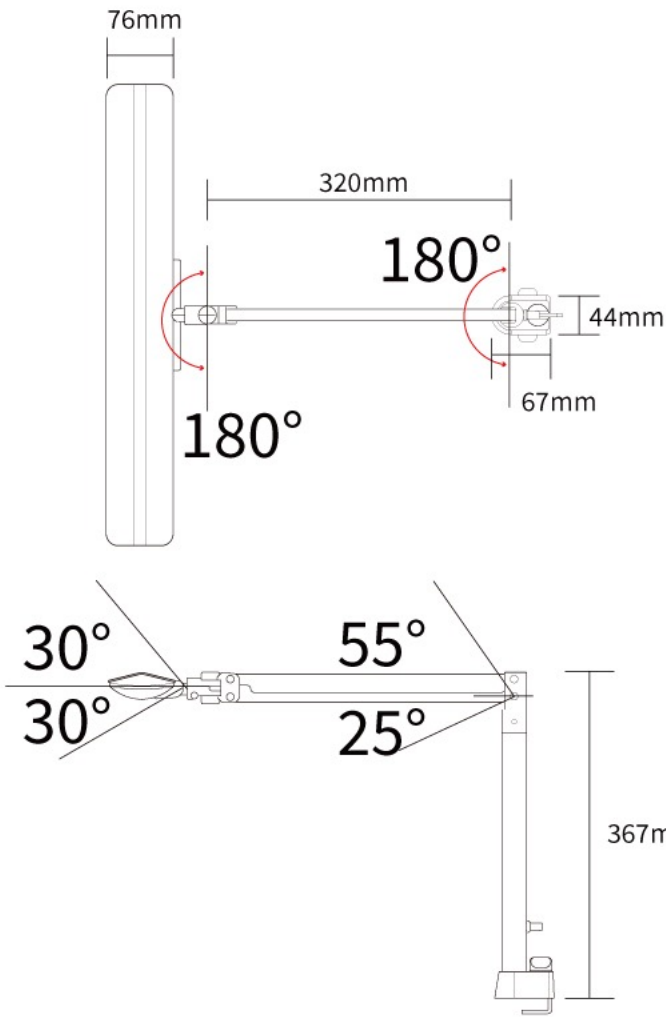
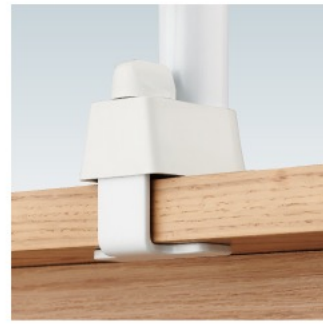


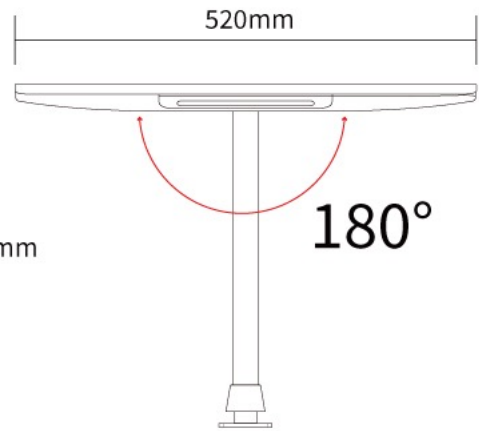
■可動範囲




■取付可能条件



取付部板厚 18mm以上35mm以下
取付面奥行 30mm以上





上アームを動かしても、
下アーム(支柱)は固定されます。

※セード部分は商品が異なります。
アーム部分の動きの参考にご覧ください。

画像は白色を採用しています。実際のカラーは異なります。



※予めご了承ください※

画像は白色を採用しています。

※サイズは目安として表記しています。

(丸みのある形状のため、実際のサイズとは多少異なる場合がございます。)